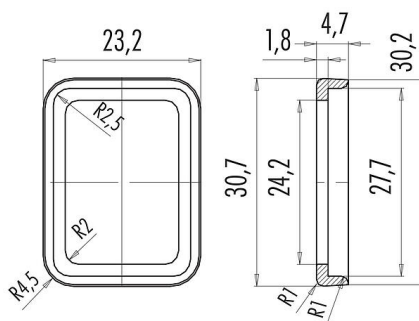


Oznaczenie	Rodzaj B, dla złącze żeńskie (do montażu panelowego)
Grupa produktów	Rodzaj B seria 220
Numer zamówienia	16 8105 000

Ilustracja



Rysunek z wymiarami



Dane techniczne

Cechy ogólne

Numer części

16 8105 000

Zakres temperatur

-20 °C/+130 °C

Informacje dodatkowe

dla złącze żeńskie (do montażu panelowego)

Waga (gr)

1.068

Numer taryfy celnej

40169300

Materiał

Materiał

NBR schwarz 55 Shore A

Klasyfikacje

eCl@ss 11.1

27-44-01-92