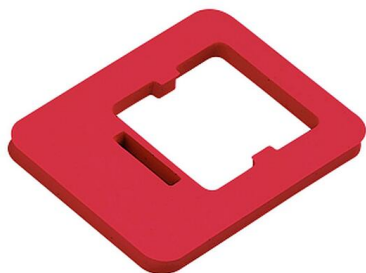
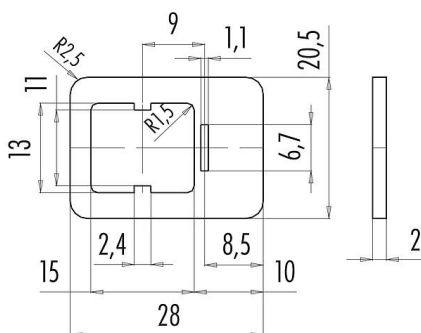


Oznaczenie	Rodzaj B, dla złącze żeńskie (do montażu panelowego)
Grupa produktów	Rodzaj B seria 220
Numer zamówienia	16 8100 001

Ilustracja



Rysunek z wymiarami



Dane techniczne

Cechy ogólne

Numer części

16 8100 001

Zakres temperatur

-60 °C/+230 °C

Informacje dodatkowe

dla złącze żeńskie (do montażu panelowego)

Waga (gr)

0.845

Numer taryfy celnej

40169300

Materiał

Materiał

Si-rot 60 Shore A

Klasyfikacje

eCl@ss 11.1

27-44-01-92