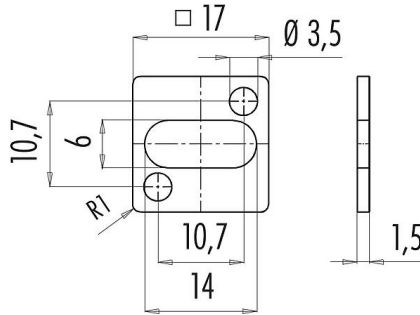


Oznaczenie	Rodzaj C, dla męskie złącze zasilania
Grupa produktów	Rodzaj C seria 230
Numer zamówienia	16 8097 000

## Ilustracja



## Rysunek z wymiarami



## Dane techniczne

### Cechy ogólne

Numer części	16 8097 000
Zakres temperatur	-25 °C/+100 °C
Informacje dodatkowe	dla męskie złącze zasilania
Waga (gr)	0.41
Numer taryfy celnej	40169300

### Materiał

Materiał	NBR schwarz 80 Shore A
----------	------------------------

### Klasyfikacje

eCl@ss 11.1	27-44-01-92
-------------	-------------