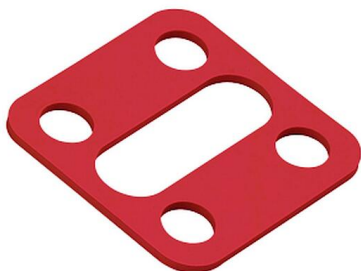
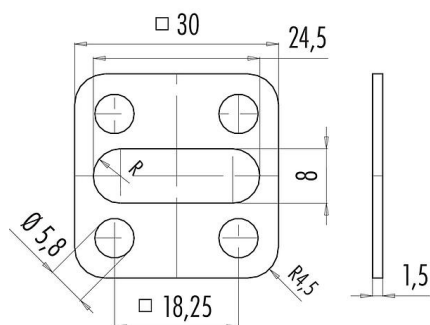


Oznaczenie	Rodzaj A
Grupa produktów	Rodzaj A seria 210
Numer zamówienia	16 8090 001

Ilustracja



Rysunek z wymiarami



Dane techniczne

Cechy ogólne

Numer części

16 8090 001

Zakres temperatur

-60 °C/+230 °C

Waga (gr)

1.001

Numer taryfy celnej

40169300

Materiał

Materiał

Si-rot 60 Shore A

Klasyfikacje

eCl@ss 11.1

27-44-01-92