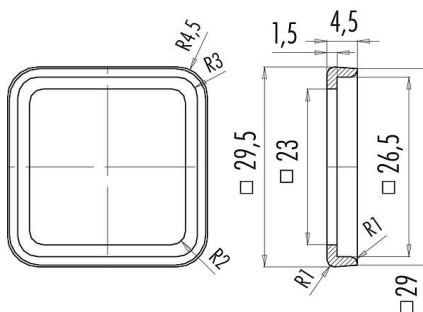


Oznaczenie	Rodzaj A, dla męskie złącze zasilania
Grupa produktów	Rodzaj A seria 210
Numer zamówienia	16 8088 000

Ilustracja



Rysunek z wymiarami



Dane techniczne

Cechy ogólne

Numer części

16 8088 000

Zakres temperatur

-20 °C/+125 °C

Informacje dodatkowe

dla męskie złącze zasilania

Waga (gr)

1.12

Numer taryfy celnej

39269097

Materiał

Materiał

NBR schwarz 60 Shore A

Klasyfikacje

eCl@ss 11.1

27-44-01-92