



- **Łąca zaciskowe**
- **Dynamiczne nagrzewanie bez zakłóceń elektromagnetycznych**
- **Szeroki zakres napięcia zasilania (niezależny od częstotliwości)**
- **Ogranicznik temperatury i samoregulacja (PTC)**
- **Energooszczędny i bezpieczny w eksploatacji**
- **Mocowany klamrą na euroszynie**
- **Szybki montaż**

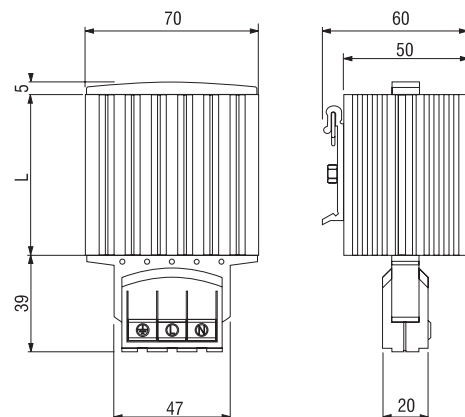
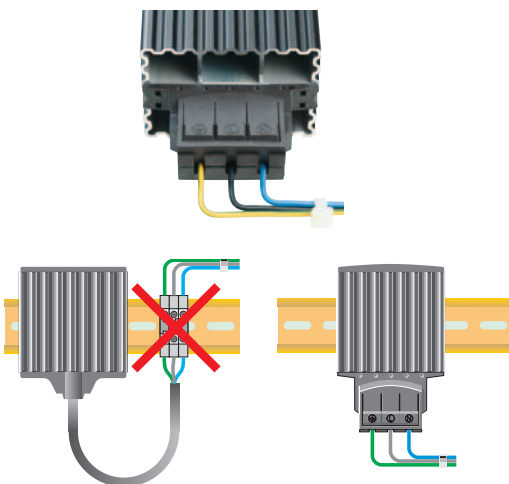
Niewielki ogrzewacz stosowany do zapobiegania usterkom wywołanym przez kondensat i do regulacji temperatury. Kształt profilu aluminiowego wywołuje efekt kominy. W ten sposób w szafie rozdzielczej uzyskany jest równomierny rozkład temperatury. Łąca zaciskowe ułatwiają i przyspieszają montaż. Właściwość samoregulacji elementu grzejnego PTC nie zastępuje regulacji termostatycznej.



### Dane techniczne

<b>Napięcie znamionowe</b>	AC/DC 120-240 V* (min. 110 V, maks. 265 V)
<b>Element grzejny</b>	Element PTC – samoregulujący z ogranicznikiem temperatury
<b>Korpus grzewczy</b>	Profil aluminiowy anodizowany
<b>Podłączenie</b>	3 x szybkozłącze dla Linka: 0,5 - 1,5 mm <sup>2</sup> Drut: 0,5 - 2,5 mm <sup>2</sup>
<b>Obudowa łącz</b>	Tworzywo sztuczne UL94 V-0, czarne
<b>Zamocowanie</b>	Klamra mocująca na szynach DIN 35 mm, EN 60715
<b>Montaż</b>	Pionowo
<b>Temperatura pracy i składowania</b>	-45 do +70 °C
<b>Rodzaj i klasa ochrony</b>	IP20 / I (z przewodem ochronnym)
<b>Aprobacje</b>	VDE + UL File No. E150057
<b>Akcesoria</b>	Zamocowanie śrubami, nr art. 09024.0-00 (1 VE = 2 sztuki)

\*Przy pracy pod napięciem poniżej AC/DC 140 V zmniejsza się wydajność grzewcza o ok. 10 %.



Nr art.	Moc grzewcza*	Maks. prąd załączania	Długość (L)	Ciężar (ok.)
14000.0-00	15 W	1,5 A	65 mm	0,3 kg
14001.0-00	30 W	3,0 A	65 mm	0,3 kg
14003.0-00	45 W	3,5 A	65 mm	0,3 kg
14005.0-00	60 W	2,5 A	140 mm	0,4 kg
14006.0-00	75 W	4,0 A	140 mm	0,5 kg
14007.0-00	100 W	4,5 A	140 mm	0,5 kg
14008.0-00	150 W	9,0 A	220 mm	0,7 kg

\*przy temperaturze otoczenia 20 °C