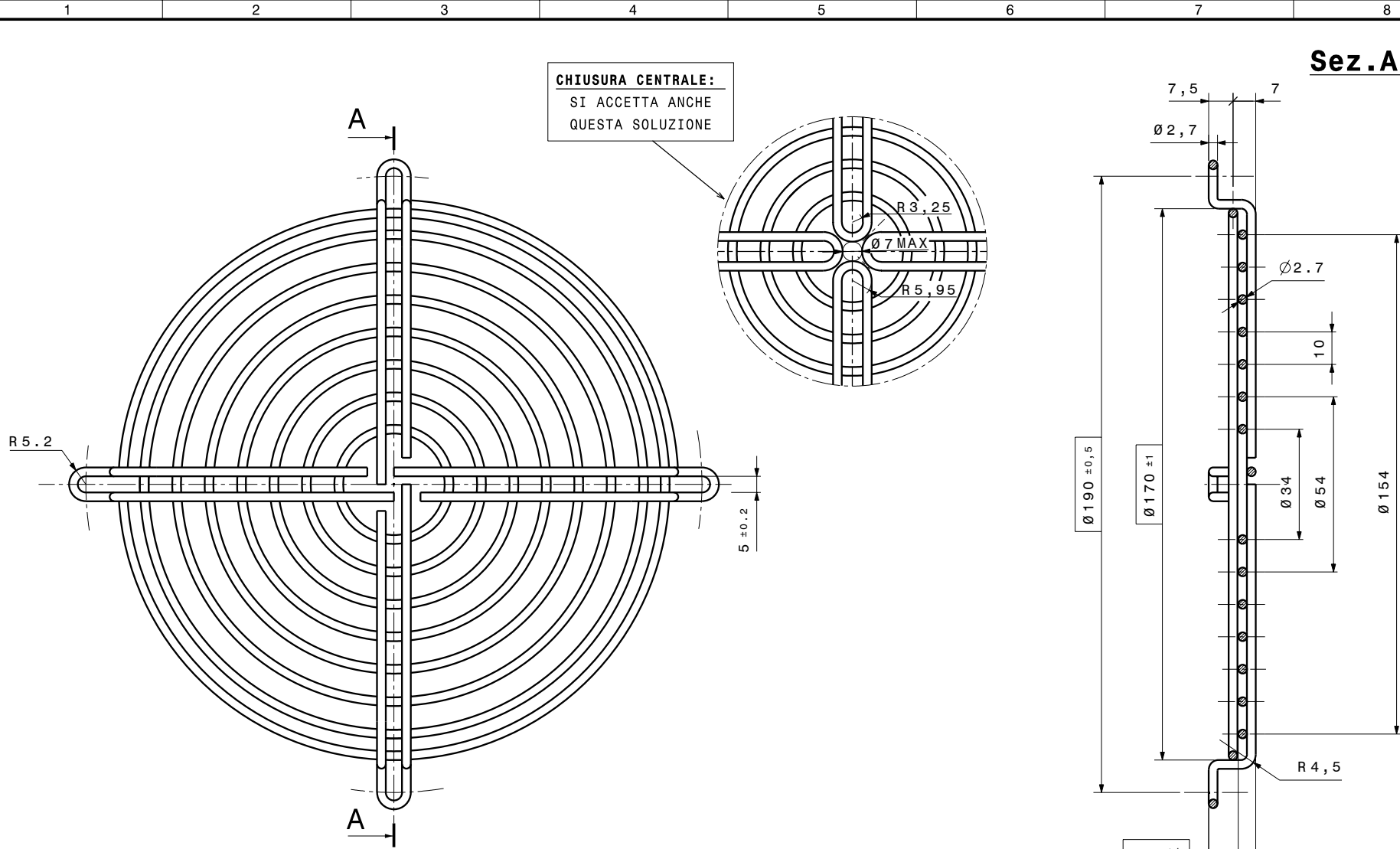


DISEGNO ESEGUITO CON
CAD
 VIETATA LA MODIFICA MANUALE



Sez. A-A

PUNTATURA ELETTRICA
 -NORME DI COSTRUZIONE SECONDO NORM.EL.UN0017
 -NORMATIVA EUROPEA EN 294

Ed.		Data		Descrizione		Firma esecutore	Visto	Per quote senza tolleranza normativa UNI EN 22768-mK	Trattamento <u>ZINCATURA BIANCA</u> Sp. 6/8 um	Materiale <u>TONDO FE37B UNI 10233 (Acciaio Dolce Tondo Ø2,7)</u>	A3	
MODIFICHE									Firma <u>Cazzaniga</u>	RETE DI PROTEZIONE CHIUSA	Peso Kg	Edizione
								Data <u>28-02-06</u>	H.14,5mm - per ventola Ø154	N° Rif. <u>R.S.036/06</u>		
								Visto <u>Sirtori</u>			1-055-608	
								Scala				