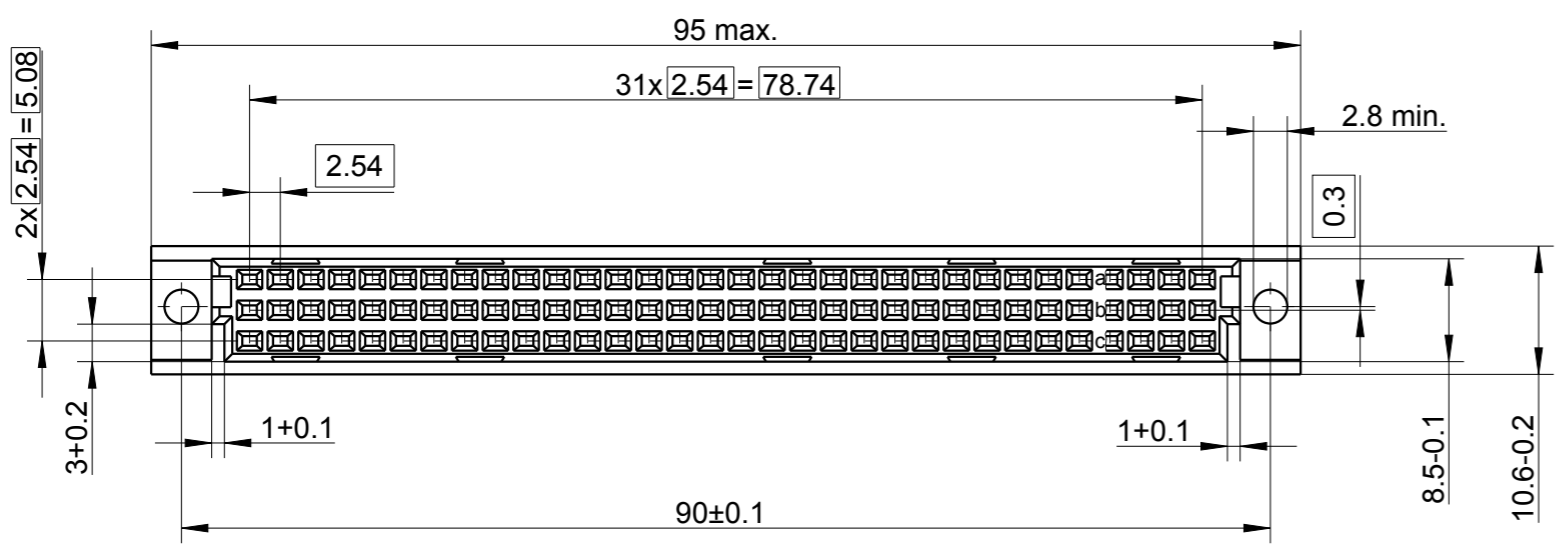
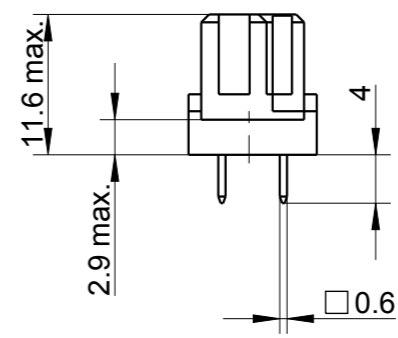
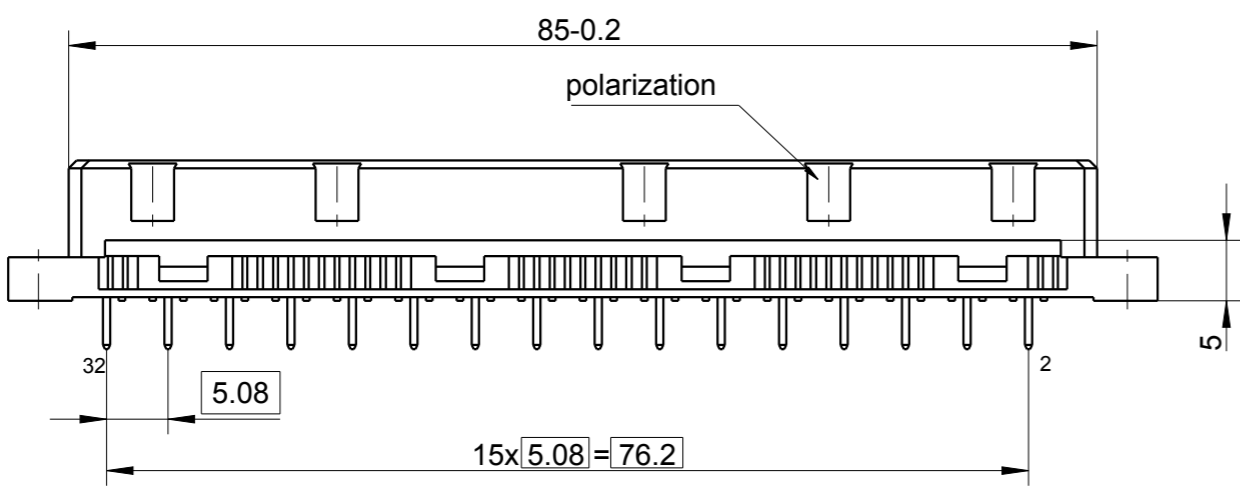


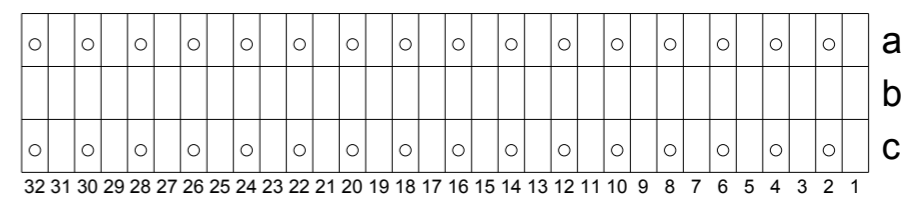
The reproduction, transmission or use of this document or its contents is not permitted without express written authority. Offenders will be liable for damages. All rights, including rights created by patent grant or registration of an utility model or design, are reserved.

Weitergabe sowie Vervielfältigung dieser Unterlage, Verwertung und Mitteilung ihres Inhalts nicht gestattet, soweit nicht ausdrücklich zugestanden. Zuwiderhandlungen verpflichten zu Schadensersatz. Alle Rechte vorbehalten, insbesondere fuer den Fall der Patenterteilung oder GM-Eintragung.

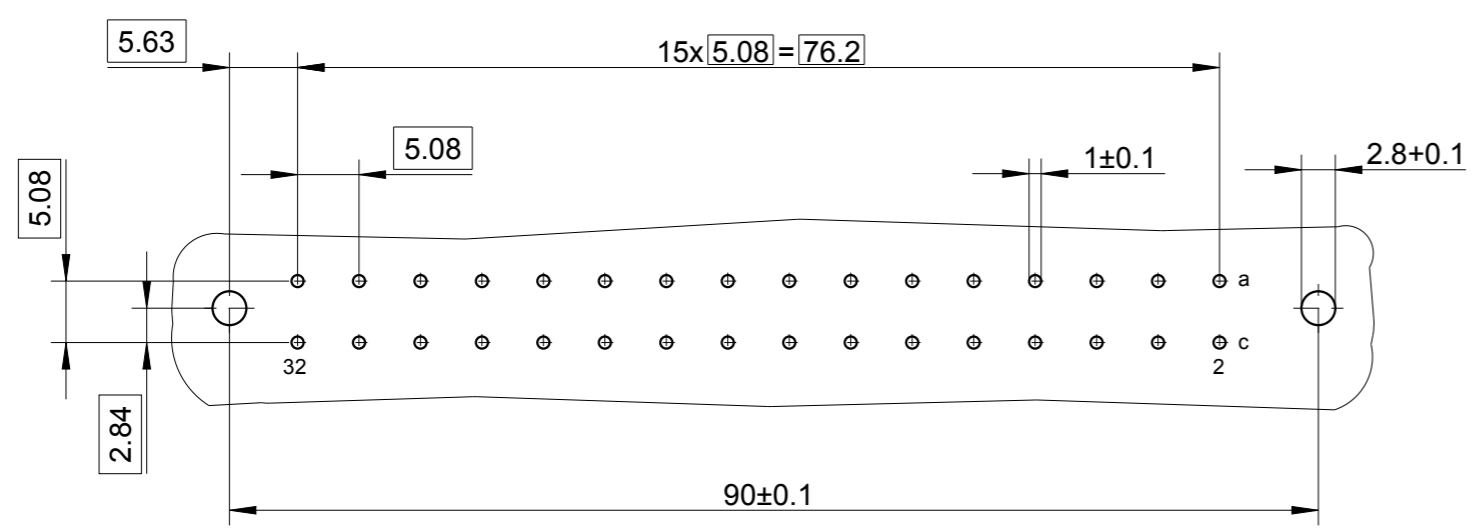


100-932-432 C32F a,c  
dip-solder 4mm class 2

Standard Kontakt / Standard Contact (4mm)



All data subject to amendment without notice



3D-CAD-MODELLNAME: <b>IMPORT DRW</b>				FILETYPE: <b>DXF</b>	Dateiname Zeichnung / FILENAME DRAWING: <b>C-100-932-432</b>	
wird verwendet in / USED IN: - - -		Allgemeintoleranzen GENERAL TOLERANCES	Einheit/UNIT <b>mm</b>	Maßstab: SCALE <b>DO NOT SCALE</b>	VOLUME: Gewicht/WEIGHT: <small>unverbindlich WITHOUT OBLIGATION!</small>	
Bemerkungen / REMARKS		DATE	NAME	Benennung/TITLE		
<b>KUNDENZEICHUNG CUSTOMER DRAWING</b>		erstellt DRAWN BY	09.09.09 <b>C.SCHANK</b>	<b>DIN SOCKET, Type C, straight, class 2 32 contacts (row a&amp;c), solder pin 4.0mm</b>		
		geprüft CHECKED	09.09.09 <b>ROK</b>			
		Freigabe RELEASED	09.09.09 <b>RAS</b>			
<b>1</b>	1951	09.09.09	RAS	<b>TW Pancon</b>		Blatt SHT. <b>1</b>
REV.	Aenderung/ECN	DATE	NAME	www.pancon.de / GERMANY www.itwpancon.com / USA		von OF <b>1</b>
				Zeichnungsnummer/DRAWING-NO. <b>C-100-932-432</b>		
				Project: HICON		Format: A3