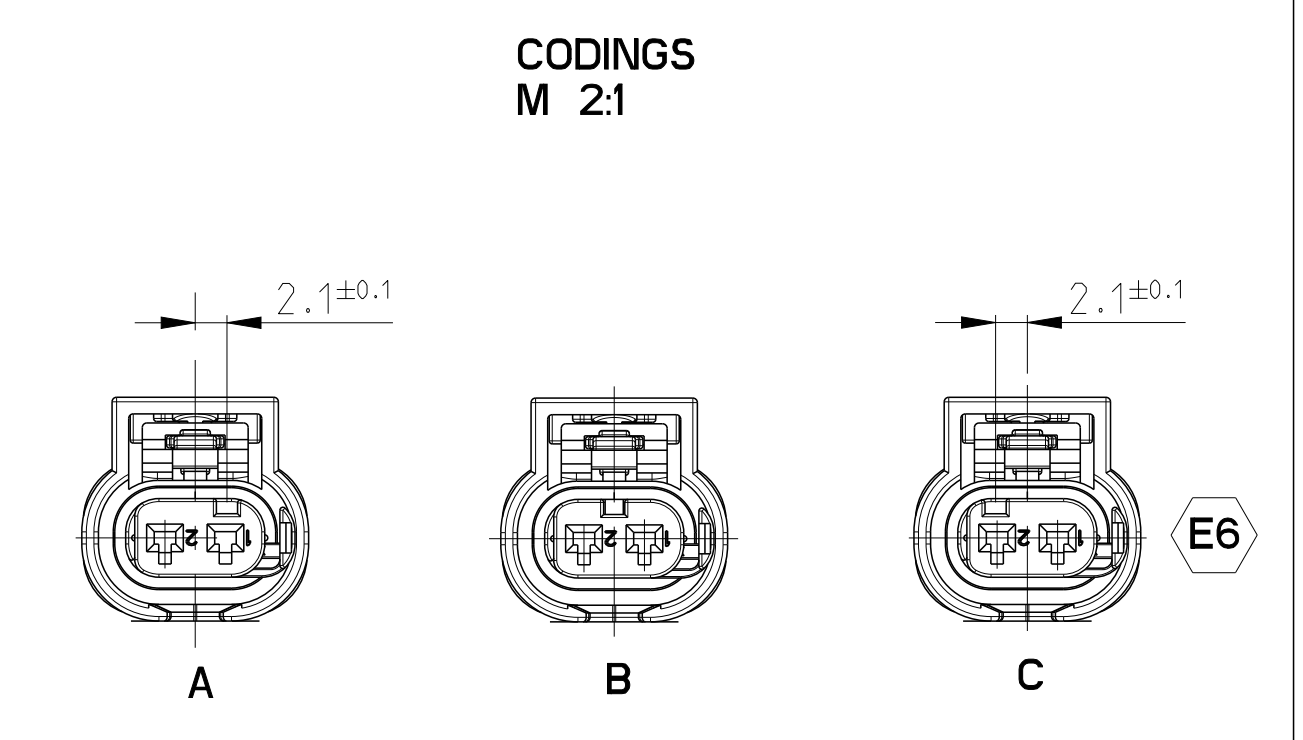
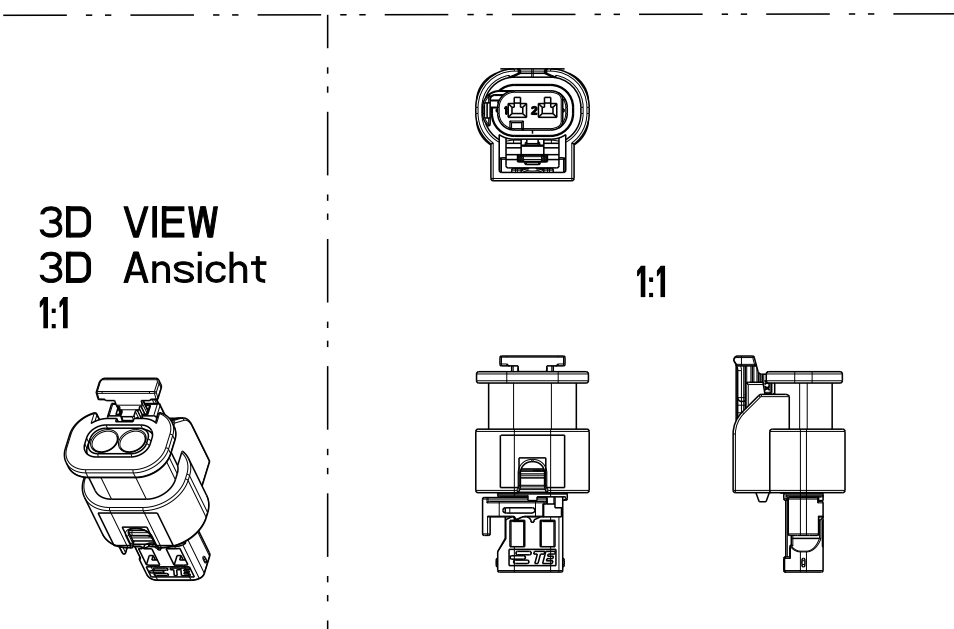
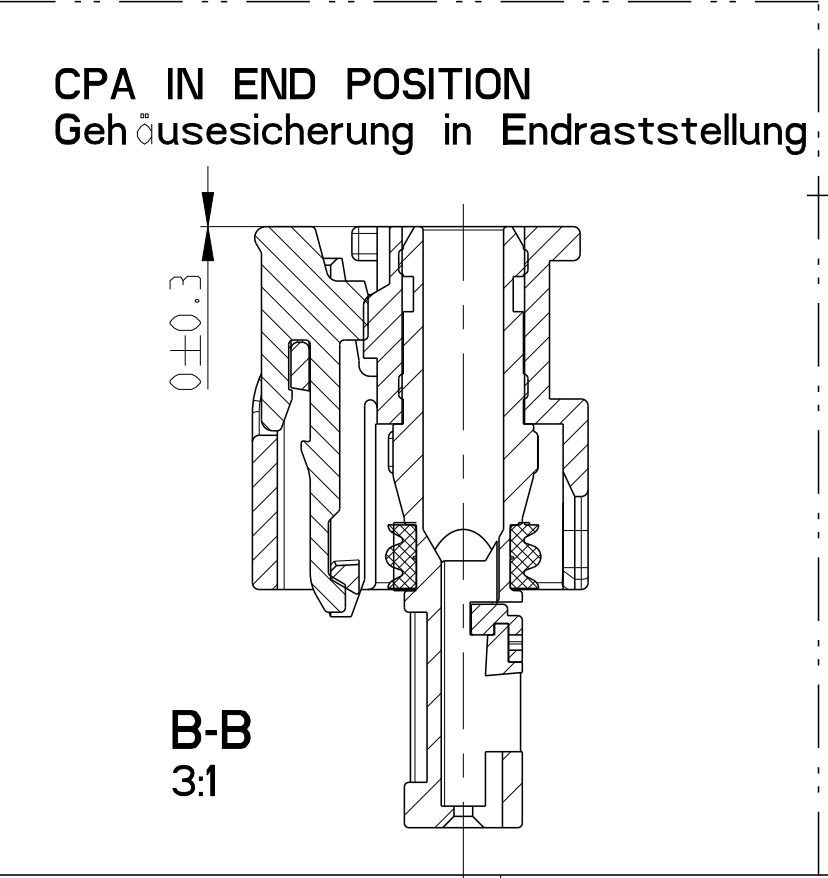
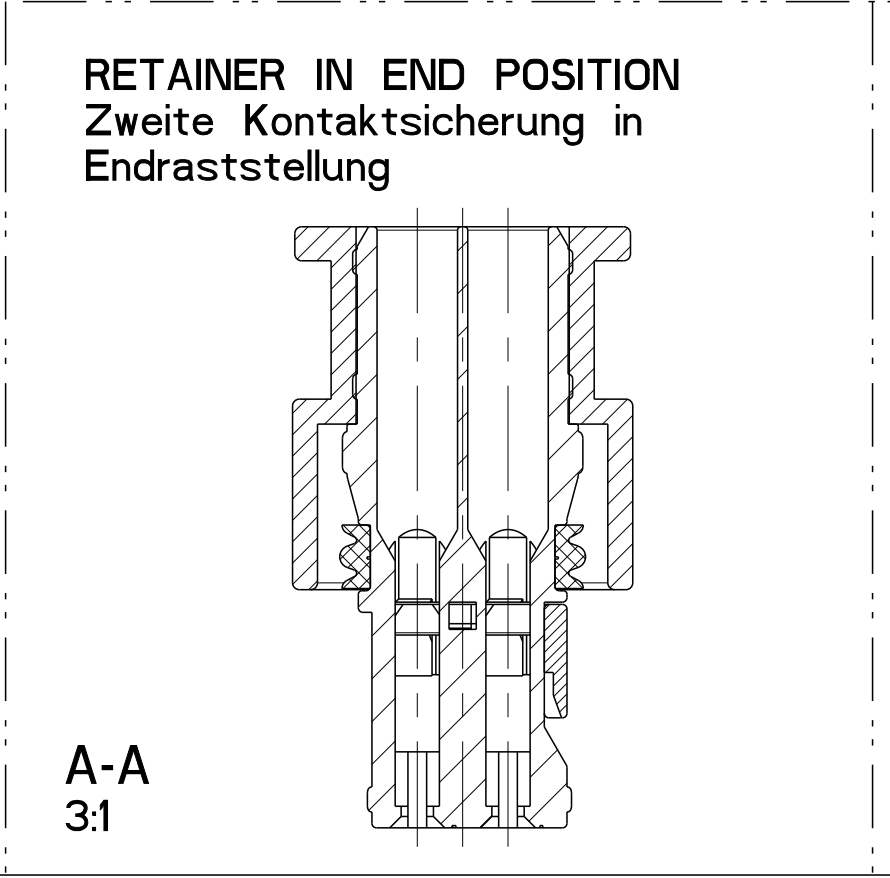
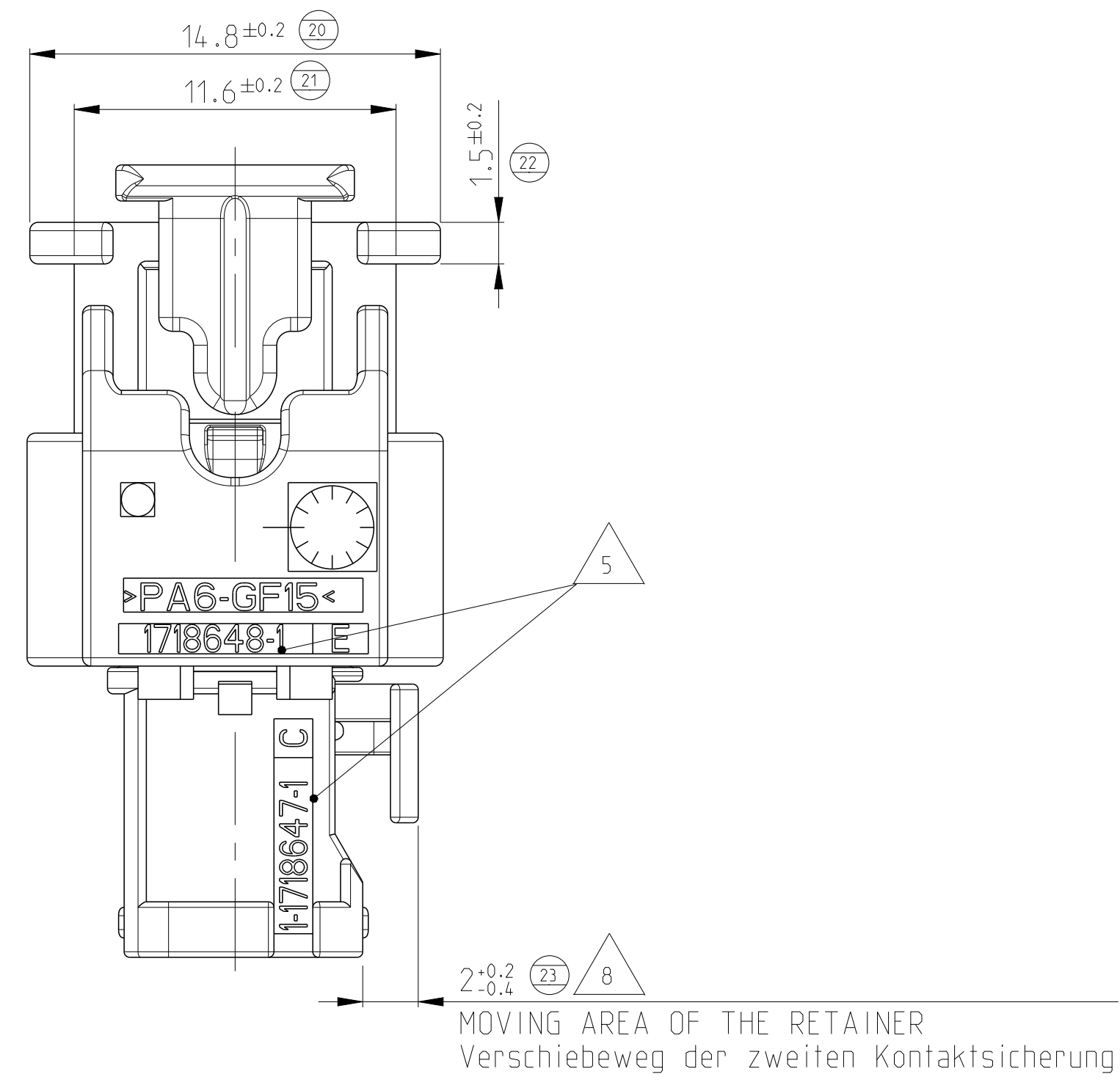
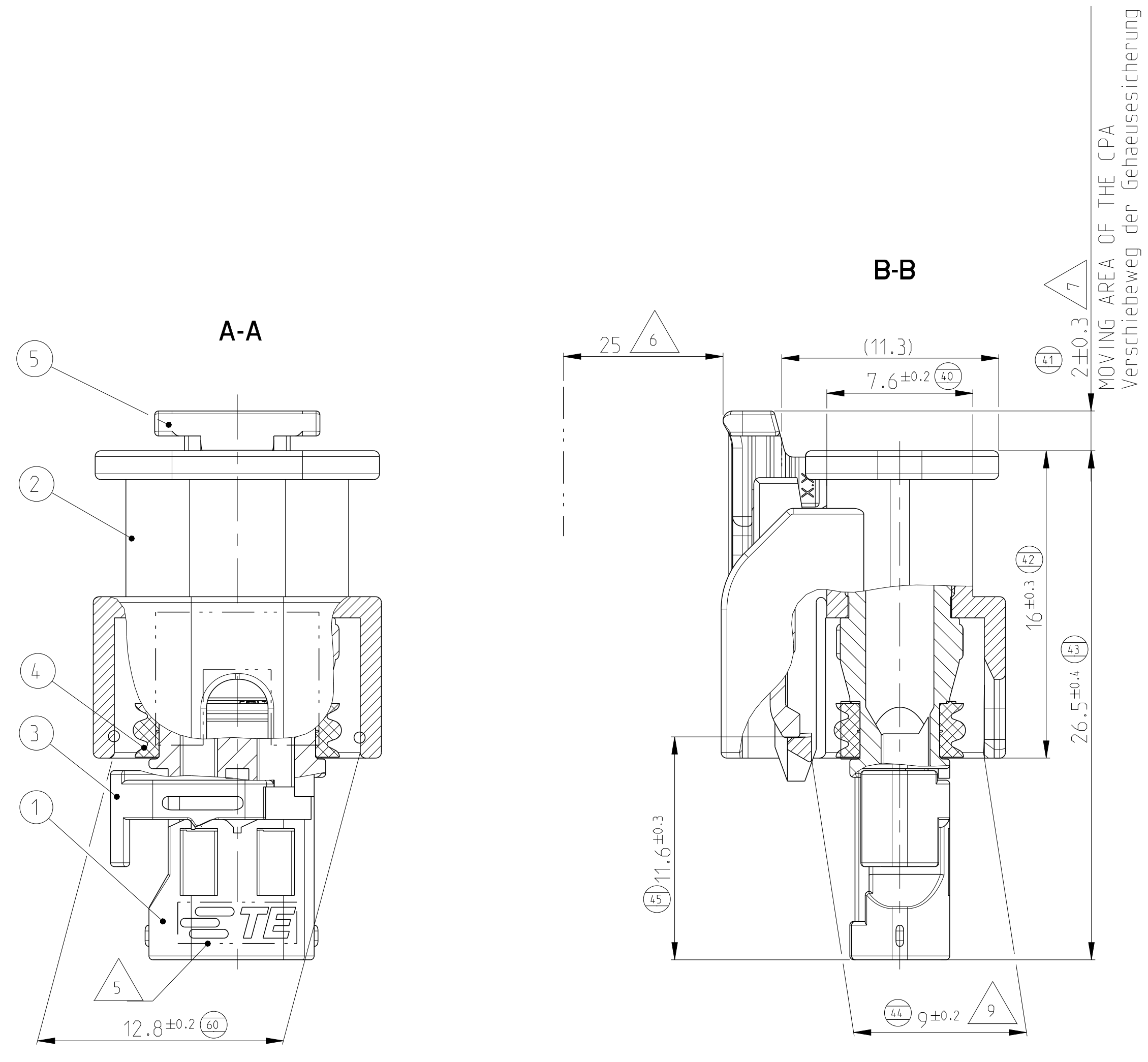


LOC	DIST	REVISIONS	DATE	DWN	APVD
FM	-	ÄNDERUNGEN			
PROJEKT NR.	LTN	BESCHREIBUNG			
EGATN03277	E5	ECR-13-001926 - new PN added	31JAN2013	SzN	GB
	E6	ECR-13-008321 - coding C activated	2MAY2013	SzN	SZG
	E7	ECR-15-000852 - new PN added	17JAN2015	SzN	GB
	E8	LASER PRINT UPDATED WITH CN VERSION	16NOV2015	SzN	RT

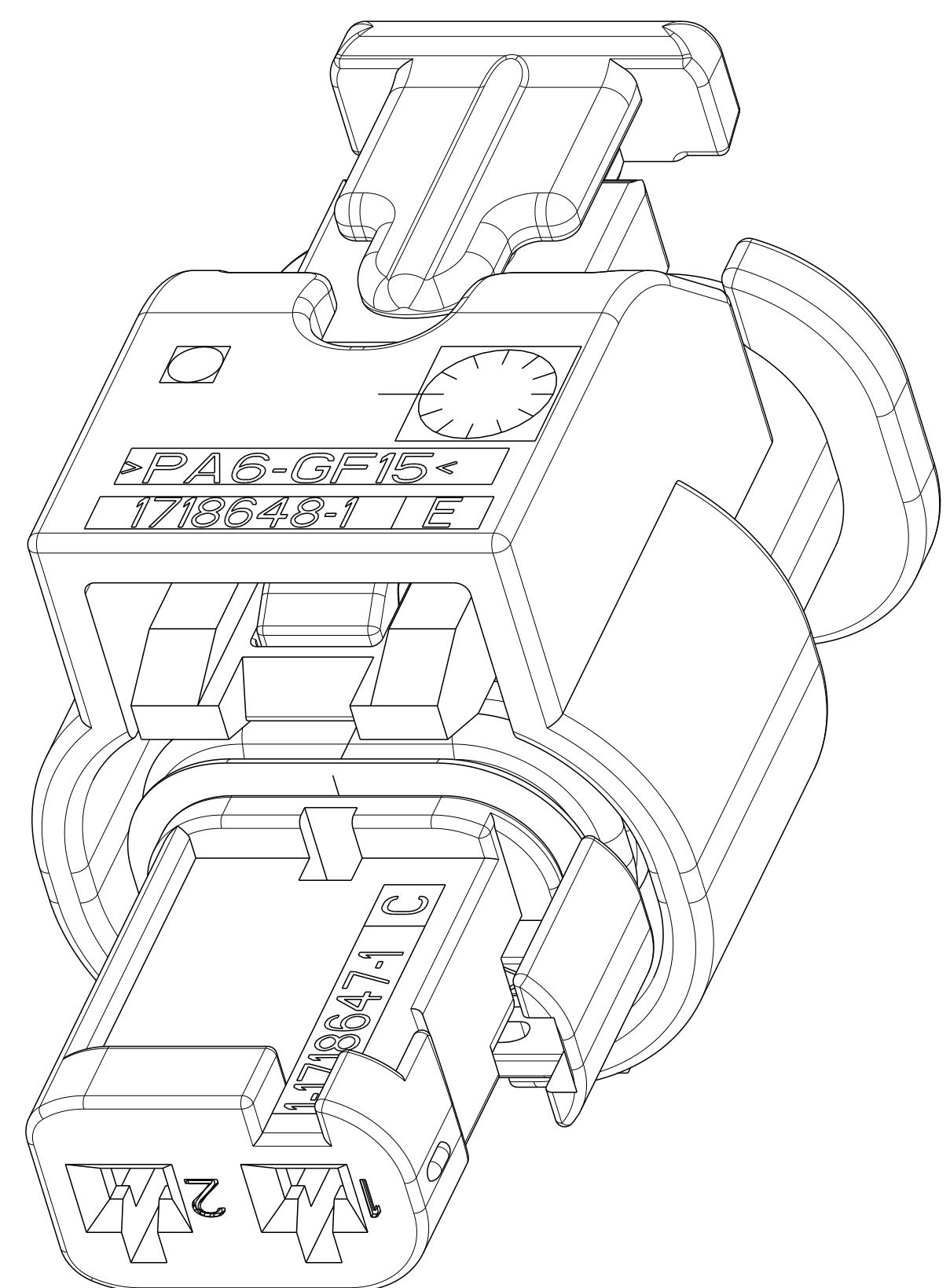


- NOTES:
 Bemerkungen:
- ONLY THE GERMAN LANGUAGE VERSION IS AUTHORITATIVE
 Massgebend ist nur der deutsche Text
 - AREA FOR PRINT
 Bereich für Bedruckung.
 - USABLE CONTACTS MCON 1.2 LL
 SEE TE-NO. 1452674. SINGLE WIRE SYSTEM
 Verwendbare Kontakte MCON 1.2 LL
 siehe TE-Zeichnung 1452674. Einzeldichtungssystem
 - MAX. WIRE SIZE RANGE 1.0 mm² FLR PERMITTED
 FOR CAVITY-Ø 3.55MM
 QUANTITY SEE WIRE HARNESS DRAWING
 FOR PERMISSIBLE CURRENT CARRYING CAPACITY OF THE SINGLE CONTACT
 SEE PRODUCT SPECIFICATION NO.108-18782
 max. zulässiger Leitungsquerschnitt 1.0 mm² FLR,
 für Kammer-Ø 3.55mm
 die Stückzahl ist im Leitungssatz festgelegt
 die zulässige Strombelastbarkeit für die einzelnen Kontakte ist
 der Spezifikation 108-18782 zu entnehmen
 - SUPPLIER-MARK
 Lieferantenkennzeichnung
 - SPACE OF ACTIVITY
 Betätigungsfreiraum
 - SUPPLY CONDITION: CPA IN PRELOCKED POSITION
 Auslieferungszustand: Gehäusesicherung in Vorraststellung
 - SUPPLY CONDITION: RETAINER IN PRELOCKED POSITION
 Auslieferungszustand: Zweite Kontaktsicherung in Vorraststellung
 - WARPAGE PERMITTED TO MAX. -0.5mm
 Verzug zulaessig bis max. -0.5mm
 - TE ORDER-NO.
 TE Bestell-Nr.
 - ACCORDING TO INTERFACE DRAWING
 SEE TE-NO. 114-18679-3
 Passend zur Schnittstellen-Zeichnung
 siehe TE-Nr. 114-18679-3
 - ASSEMBLY LINE SEGMENT IDENTIFICATION
 Markierung für Segment der Assembly Anlage
 - DATE CODE (DDYY)
 Datum Kodierung (TTJJ)
 - DIVERGENT MARKING FOR PARTS FROM CHINESE PRODUCTION
 Abweichende Beschriftung zulaessig fuer Teile aus China-Produktion.

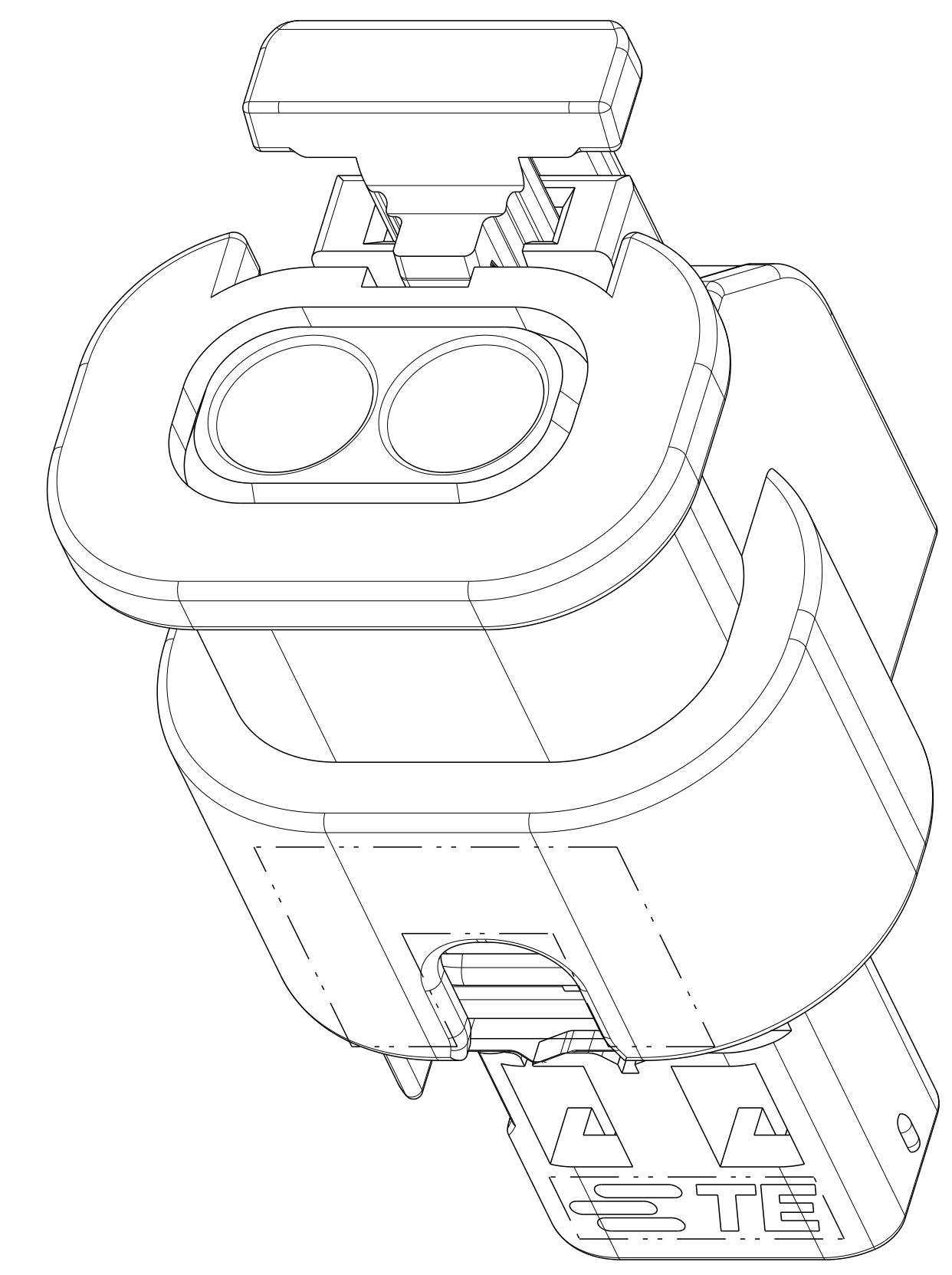


THIS DRAWING IS A CONTROLLED DOCUMENT. <small>DIESTE TECHNISCHE TEGEN AANVAARDING EN VERBODEN VOOR VERBODENLIJKE AFLEIDING. ALLE RECHTEN VOORBEHOUDEN.</small>		OWN L. Abbate	18012004	TE Connectivity	2pos. MCON 1.2 - LL Connector Sealed
DIMENSIONS: MASSENHEITEN: (MM)		CHK A. Schroevel	13JAN2005		
TOLERANCES UNLESS OTHERWISE SPECIFIED: ALLE DIMENSIONEN UNLESS OTHERWISE SPECIFIED:		APVD J. Woller	NAME	-	
1-PLC ±0.1 2-PLC ±0.1 3-PLC ±0.1 4-PLC ±0.1 ANGLES DIMENSIONS ±0.1° FINISH SURFACE #0		PRODUCT SPEC 108-18969	PRODUCT SPEC	-	
MATERIAL		APPLICATION SPEC 114-18661	APPLICATION SPEC	-	
		VERBODEN VOOR VERBODENLIJKE AFLEIDING	VERBODEN VOOR VERBODENLIJKE AFLEIDING	SIZE	RESTRICTED TO
		WEIGHT GEWICHT	2.4 g	A1 00779	NON-FUER
		CUSTOMER DRAWING	/KUNDENZIECHUNG	SCALE MASSSTAB	11:1
				SHEET BLATT	1 OF 2
				REV. NO.	E8

LOC	DIST	REVISIONS			
		REV	DATE	BY	APPV
FM	-	1	SEE SHEET 1	-	-



8:1



8:1

TE Bestell-Nr. ORDER-NO.	COD	Benennung TITLE	REV	QTY	Benennung Einzelteil TITLE	Werkstoff MATERIAL	Oberfläche/Farbe SURFACE/COLOUR	Pos. ITEM
3-1718643-4 E5	C	Buchsengehäuse 2pol. CONNECTOR 2POS.	A	1	Gehäusesicherung CPA	PA46-GF15	RED/rot ähnl./SIML. RAL 3000	5
				1	Dichtung SEAL	MVQ	natur/NATURE	4
				1	Kontaktsicherung RETAINER	PA66-GF15	violett/VIOLETT ähnl./SIML. RAL 4006	3
				1	Umgehäuse OUTER HOUSING	PA6-GF15	SULFUR YELLOW/schwefelgelb ähnl./SIML. RAL 1016	2
				1	Buchsengehäuse INNER HOUSING	PA66-GF30	blau/BLUE ähnl./SIML. RAL 5012	1
2-1718643-4 E7	B	Buchsengehäuse 2pol. CONNECTOR 2POS.	A	1	Gehäusesicherung CPA	PA46-GF15	RED/rot ähnl./SIML. RAL 3000	5
				1	Dichtung SEAL	MVQ	natur/NATURE	4
				1	Kontaktsicherung RETAINER	PA66-GF15	violett/VIOLETT ähnl./SIML. RAL 4006	3
				1	Umgehäuse OUTER HOUSING	PA6-GF15	SULFUR YELLOW/schwefelgelb ähnl./SIML. RAL 1016	2
				1	Buchsengehäuse INNER HOUSING	PA66-GF30	natur/NATURE	1
1-1718643-4 E5	A	Buchsengehäuse 2pol. CONNECTOR 2POS.	A	1	Gehäusesicherung CPA	PA46-GF15	RED/rot ähnl./SIML. RAL 3000	5
				1	Dichtung SEAL	MVQ	natur/NATURE	4
				1	Kontaktsicherung RETAINER	PA66-GF15	violett/VIOLETT ähnl./SIML. RAL 4006	3
				1	Umgehäuse OUTER HOUSING	PA6-GF15	SULFUR YELLOW/schwefelgelb ähnl./SIML. RAL 1016	2
				1	Buchsengehäuse INNER HOUSING	PA66-GF30	schwarz/BLACK RAL 9011	1
3-1718643-1	C	Buchsengehäuse 2pol. CONNECTOR 2POS.	A	1	Gehäusesicherung CPA	PA46-GF15	grau/GREY ähnl./SIML. RAL 7037	5
				1	Dichtung SEAL	MVQ	natur/NATURE	4
				1	Kontaktsicherung RETAINER	PA66-GF15	violett/VIOLETT ähnl./SIML. RAL 4006	3
				1	Umgehäuse OUTER HOUSING	PA6-GF15	schwarz/BLACK RAL 9011	2
				1	Buchsengehäuse INNER HOUSING	PA66-GF30	blau/BLUE ähnl./SIML. RAL 5012	1
2-1718643-1	B	Buchsengehäuse 2pol. CONNECTOR 2POS.	E	1	Gehäusesicherung CPA	PA46-GF15	grau/GREY ähnl./SIML. RAL 7037	5
				1	Dichtung SEAL	MVQ	natur/NATURE	4
				1	Kontaktsicherung RETAINER	PA66-GF15	violett/VIOLETT ähnl./SIML. RAL 4006	3
				1	Umgehäuse OUTER HOUSING	PA6-GF15	schwarz/BLACK RAL 9011	2
				1	Buchsengehäuse INNER HOUSING	PA66-GF30	natur/NATURE	1
1-1718643-1	A	Buchsengehäuse 2pol. CONNECTOR 2POS.	E	1	Gehäusesicherung CPA	PA46-GF15	grau/GREY ähnl./SIML. RAL 7037	5
				1	Dichtung SEAL	MVQ	natur/NATURE	4
				1	Kontaktsicherung RETAINER	PA66-GF15	violett/VIOLETT ähnl./SIML. RAL 4006	3
				1	Umgehäuse OUTER HOUSING	PA6-GF15	schwarz/BLACK RAL 9011	2
				1	Buchsengehäuse INNER HOUSING	PA66-GF30	schwarz/BLACK RAL 9011	1