

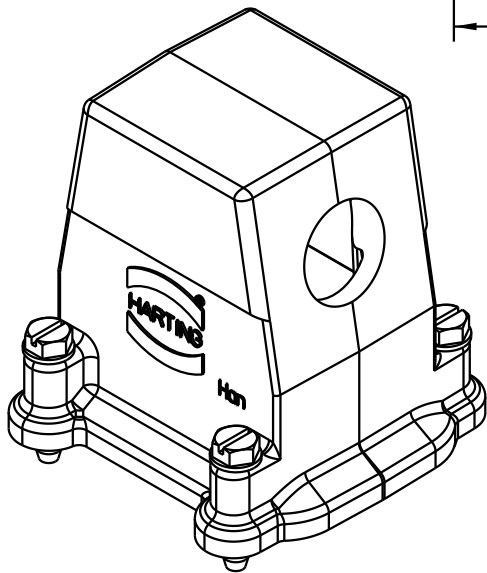
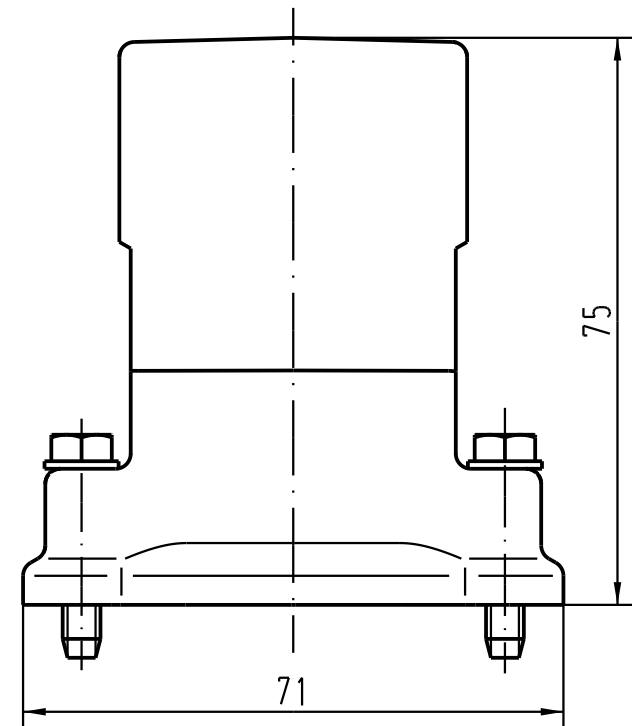
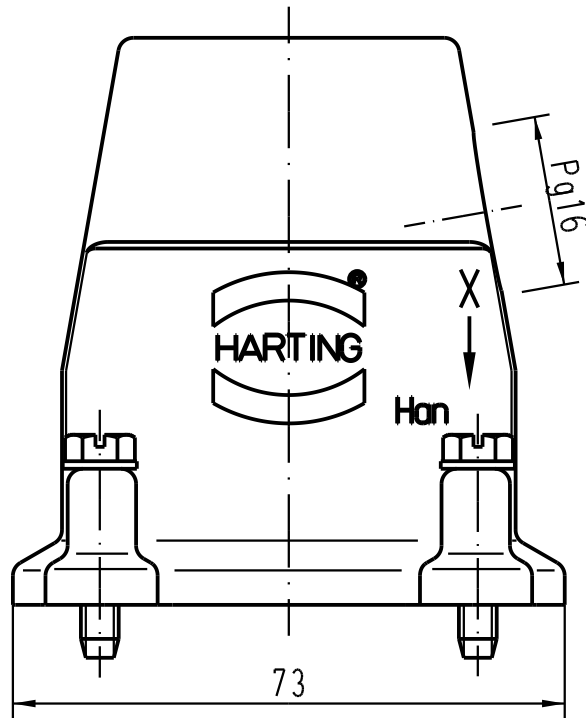
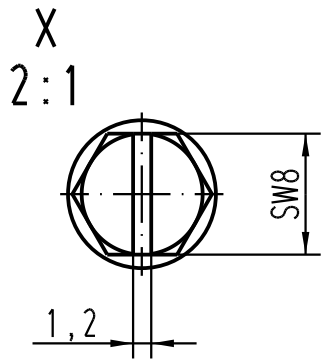
1 2 3 4 5 6

A

B

C

D



All Dimensions in mm Original Size DIN A 4		Techn. Character.			Nicht tolerierte Masse/ Free size tolerances	
			Dat.	Name	Massstab/ Scale <b>1:1</b> 2:1	<b>Han 6EMV-gs-16</b> Tüllengehäuse/ hoods
		Detail.	18.05.04	Loe.		
		Insp.		KR		
		Stand.				
411716	21.07.05	Grie	HARTING Electric GmbH & Co. KG			<b>TB 09 62 006 0540</b>
411037			D-32339 Espelkamp			
Mod.	Dat.	Name				Sub. TB 09 62 0.. 054. v. 09.09.93

Blatt/ page