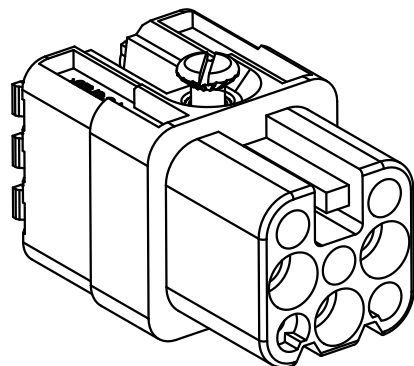
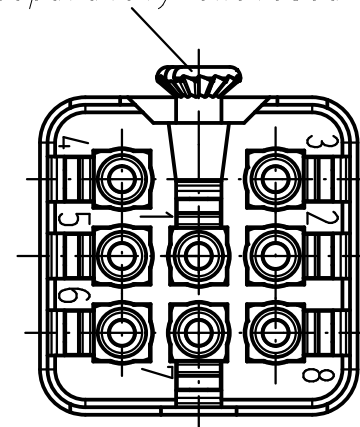
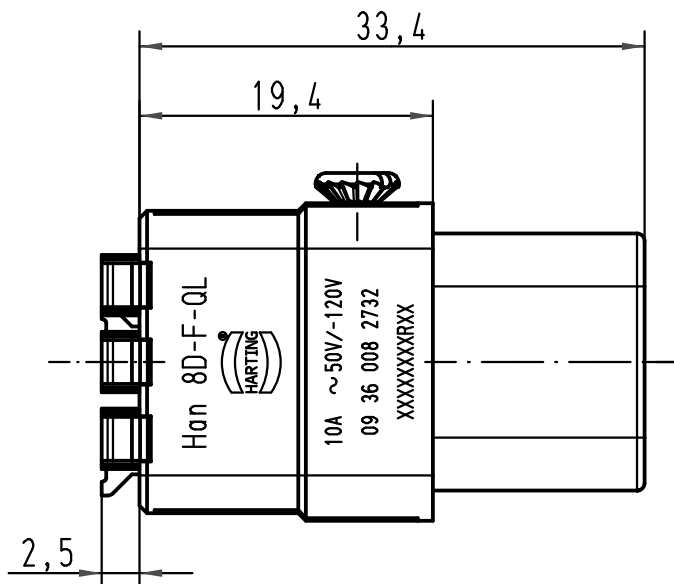
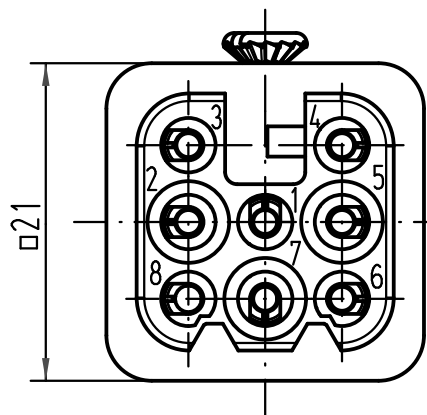


Befestigungsschraube M3x6
lose beigelegt/
*insert fixing screw M3x6
separately enclosed*



All Dimensions in mm Original Size DIN A 4		Techn. Character.			Nicht tolerierte Maße/ Free size tolerances	
			Dat.	Name	Maßstab/ Scale 2:1	Han 8D-F QL Buchseneinsatz/ female insert 0,3-1,5mm ²
		Detail.	26.08.09	ML		
		Insp.		FER.		
		Stand.				
A		HARTING Electric GmbH & Co. KG				TB 09 36 008 2732
Mod.	Dat.	Name	D-32339 Espelkamp			
					Sub.	