

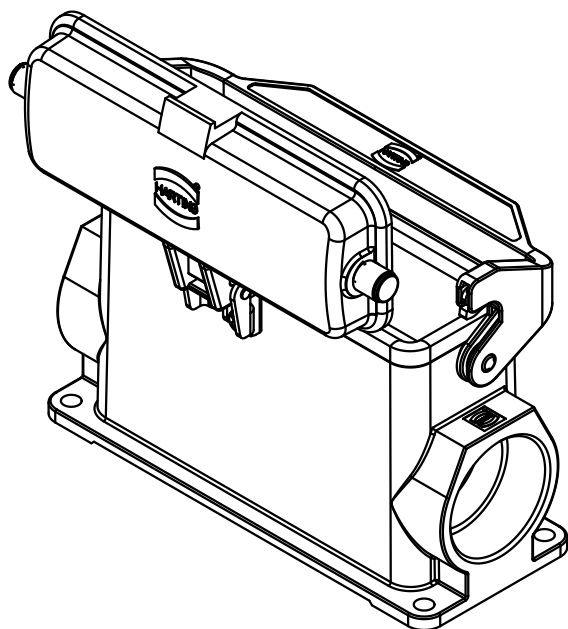
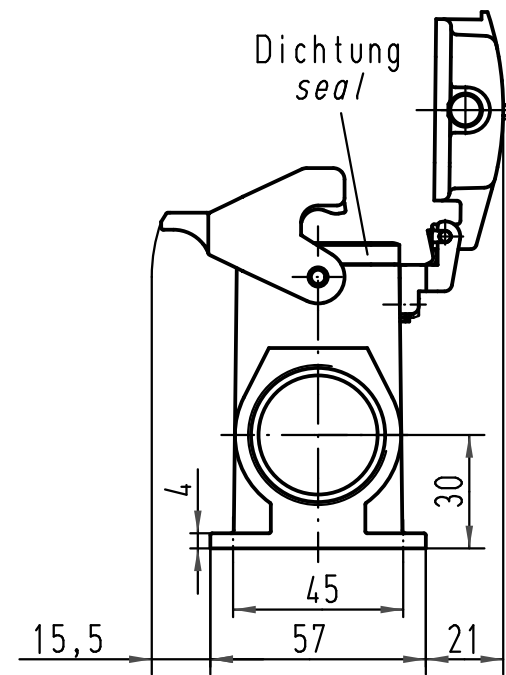
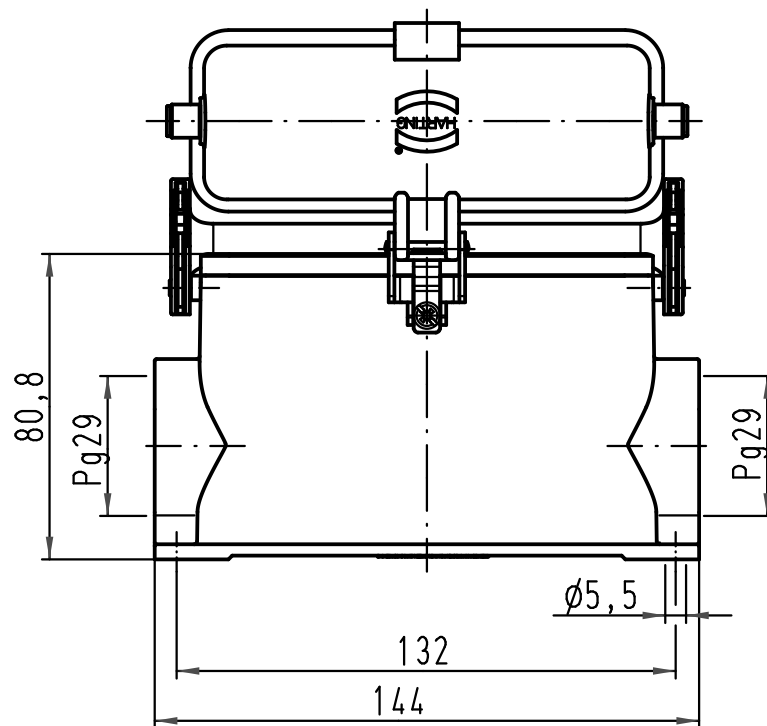
1 2 3 4 5 6

A

B

C

D



All Dimensions in mm Original Size DIN A 4		Techn. Character.			Nicht tolerierte Maß/Free size tolerances		
			Dat.	Name	Maßstab/Scale  1:2	Han 24B-asg2-LB-K-29 Sockelgehäuse housing surface mounting	
			Detail.	01.12.08 Rull			
			Insp.	Sch			
			Stand.				
A			HARTING Electric GmbH & Co. KG D-32339 Espelkamp			TB 09 30 024 2298	Blatt/page Sub. TB 09 30 024 2298 v. 20.11.98
Mod.	Dat.	Name					