

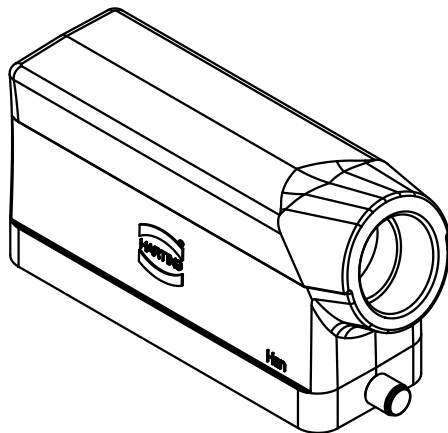
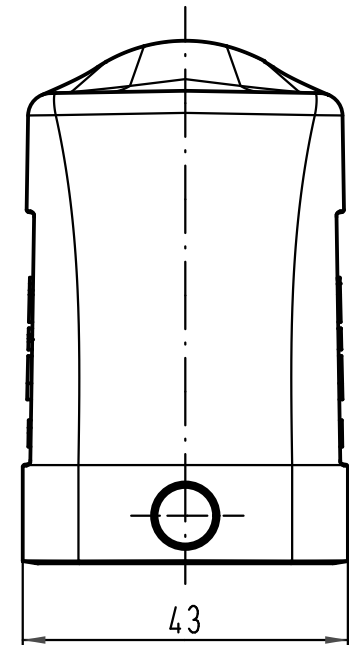
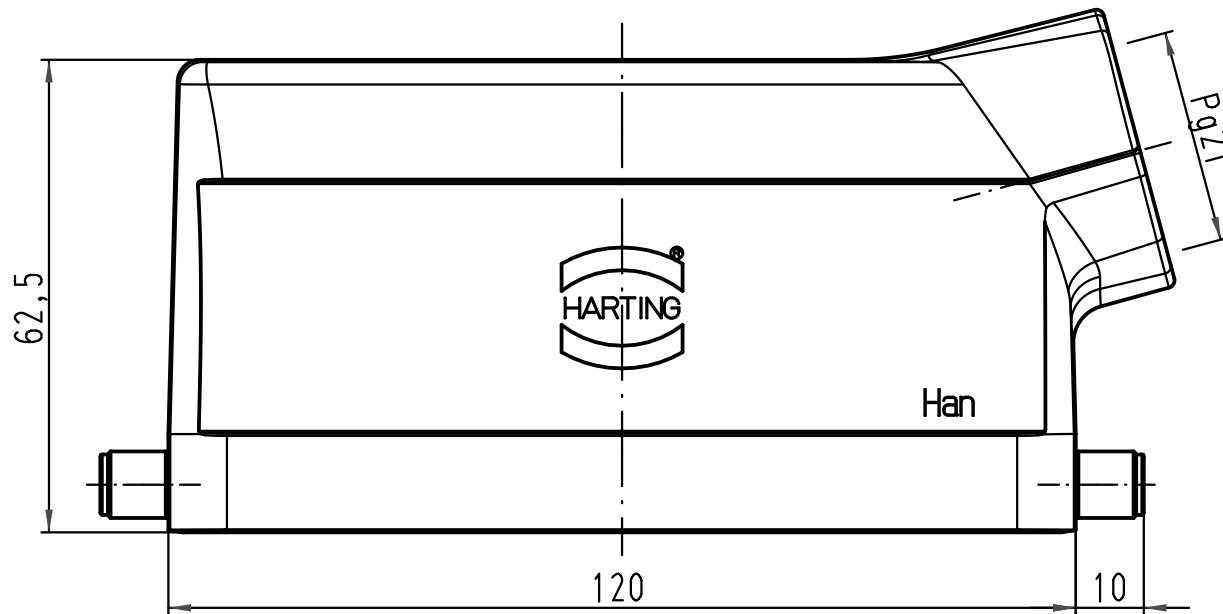
1 2 3 4 5 6

A

B

C

D



All Dimensions in mm Original Size DIN A 4			Techn. Character.			Nicht tolerierte Maß/Free size tolerances		
				Dat.	Name	Maßstab/Scale 1:1	Han 24B-gs-R-21 Tüllengehäuse/ hood side-entry	
			Detail.	16.08.99	Gü			
			Insp.		Sdt			
			Stand.					
413164	30.08.07	Ho	HARTING Electric GmbH & Co. KG				TB 09 30 024 1540	
26734			D-32339 Espelkamp					
Mod.	Dat.	Name					Sub. TB 09 30 0.. 154. v. 28.01.93	
							Blatt/ page	