

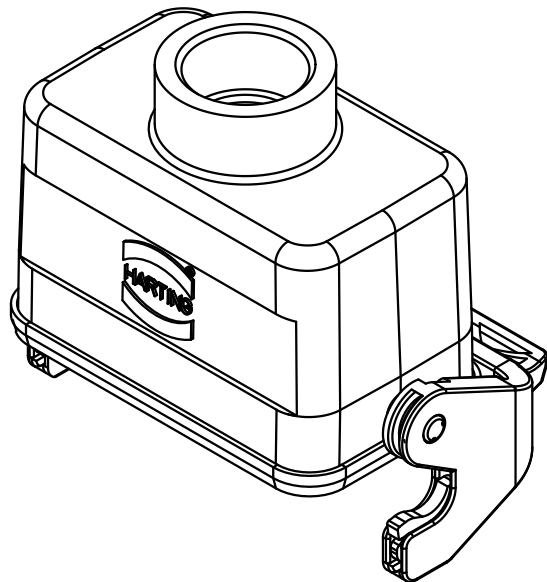
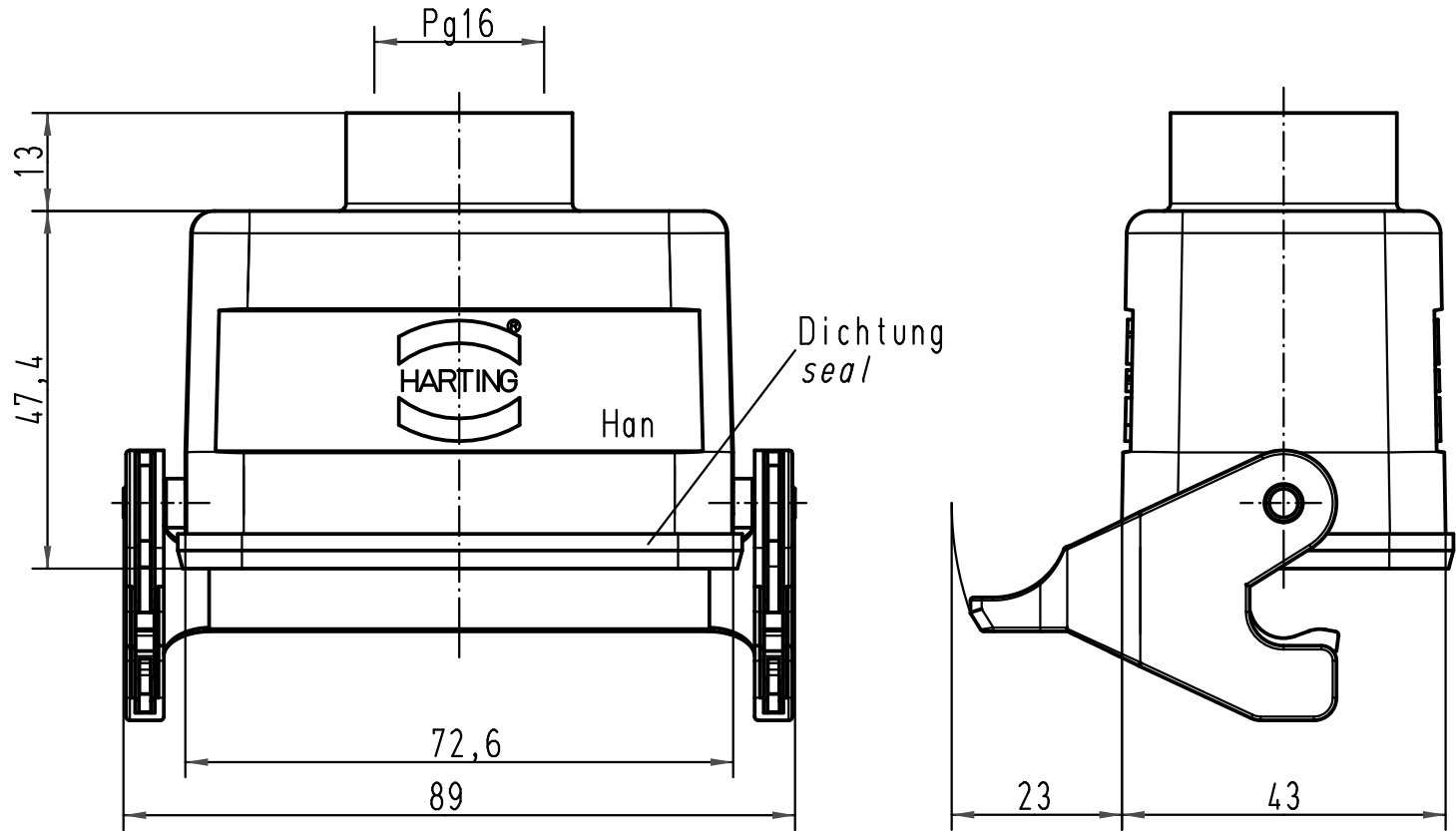
1 2 3 4 5 6

A

B

C

D



All Dimensions in mm Original Size DIN A 4			Techn. Character.			Nicht tolerierte Masse/ Free size tolerances			
			Dat.	Name	Massstab/ Scale 1:1	Han 10B-kg-LB-16 Kupplungsgehäuse/ hood cable to cable			
			Detail.	17.04.00					Gü
			Insp.						FER
			Stand.						
412837	30.03.07	Bor	HARTING Electric GmbH & Co. KG			TB 09 30 010 1751 Sub. TB 09 30 0.. 175. v. 01.02.93			
27786			D-32339 Espelkamp						
Mod.	Dat.	Name				Blatt/ page			