

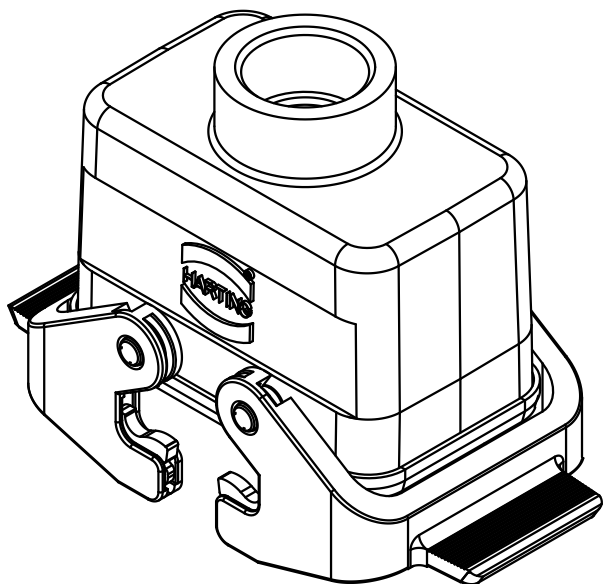
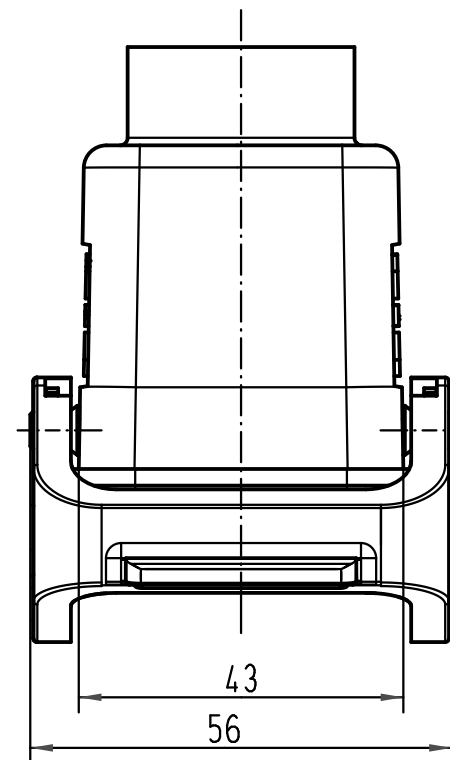
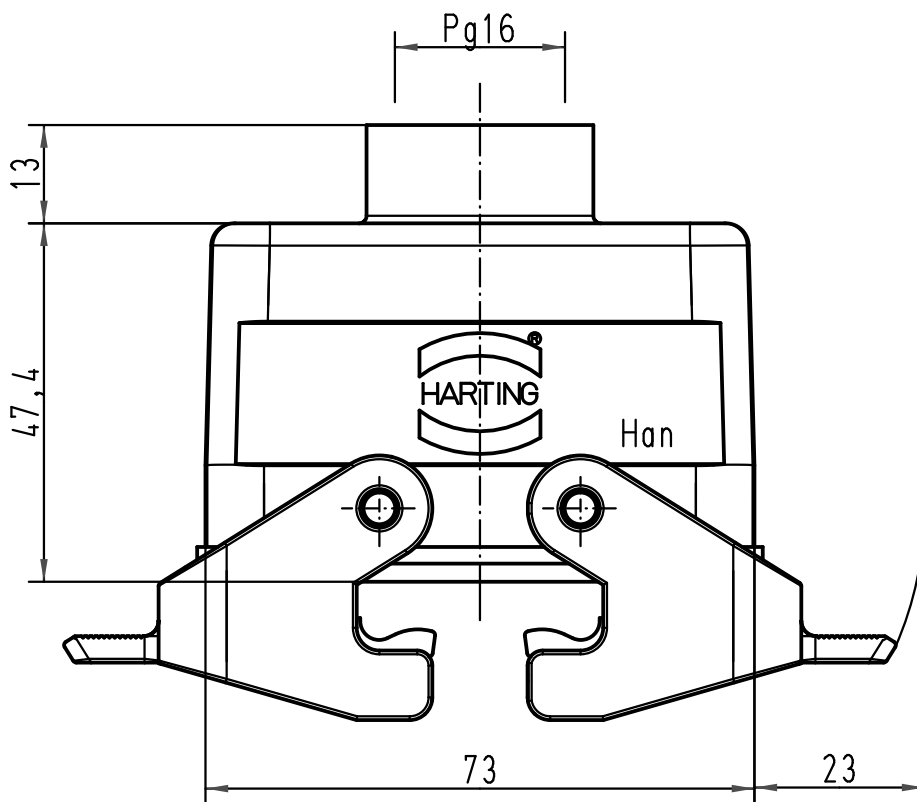
1 2 3 4 5 6

A

B

C

D



All Dimensions in mm Original Size DIN A 4			Techn. Character.			Nicht tolerierte Maße/Free size tolerances			
				Dat.	Name	Maßstab/Scale 1:1	Han 10B-kg-QB-16 Kupplungsgehäuse/ hood cable to cable		
			Detail.	17.04.00	Gü				
			Insp.		FER				
			Stand.						
413164	30.08.07	Ho	HARTING Electric GmbH & Co. KG D-32339 Espelkamp				TB 09 30 010 1731		
27786									
Mod.	Dat.	Name							Blatt/page /