

1 2 3 4 5 6

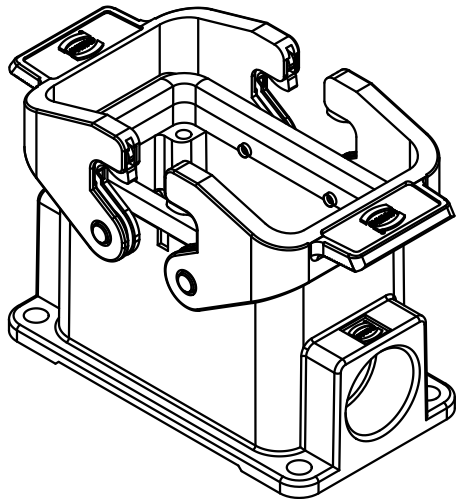
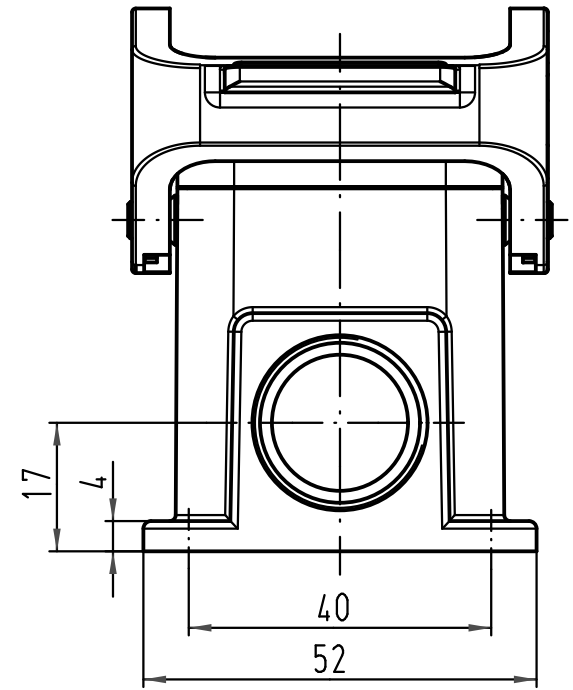
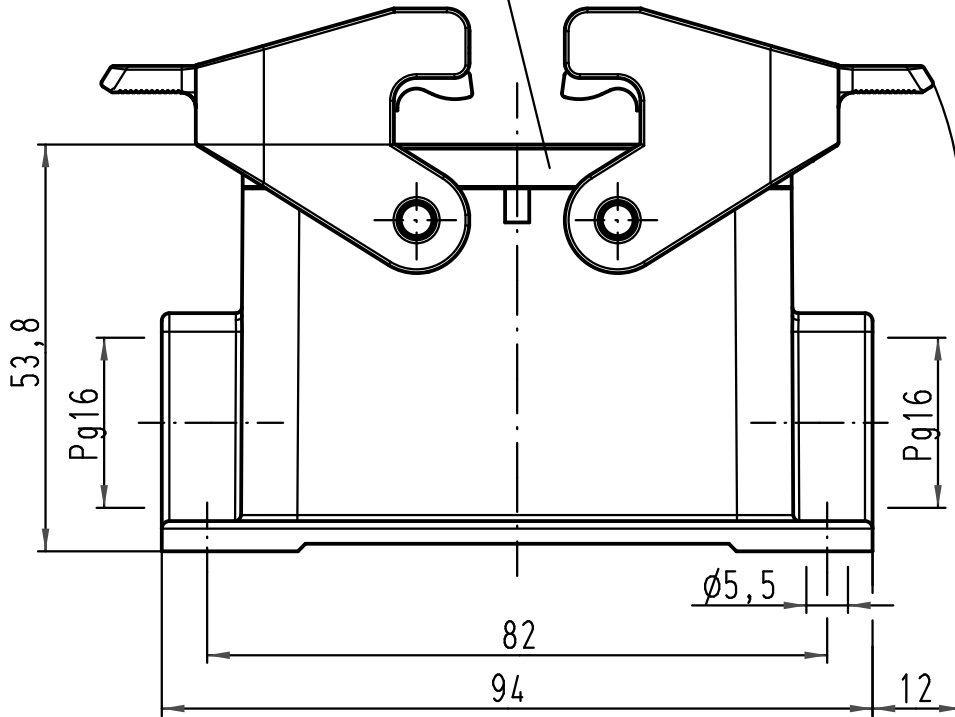
A

B

C

D

Dichtung/  
seal



ALL Dimensions in mm Original Size DIN A 4			Techn. Character.			Nicht tolerierte Maß/Free size tolerances				
				Dat.	Name	Maßstab/Scale  1:1	<b>Han 10B-asg2-QB-16</b> Sockelgehäuse/ housing surface mounting			
			Detail.	26.07.99	Gü					
			Insp.		SDT					
			Stand.							
413164	30.08.07	Ho	HARTING Electric GmbH & Co. KG				<b>TB 09 30 010 1271</b>			
26138			D-32339 Espelkamp							
Mod.	Dat.	Name								
							Sub. TB 09 30 0.. 127. v. 28.01.93			Blatt/page