

1 2 3 4 5 6

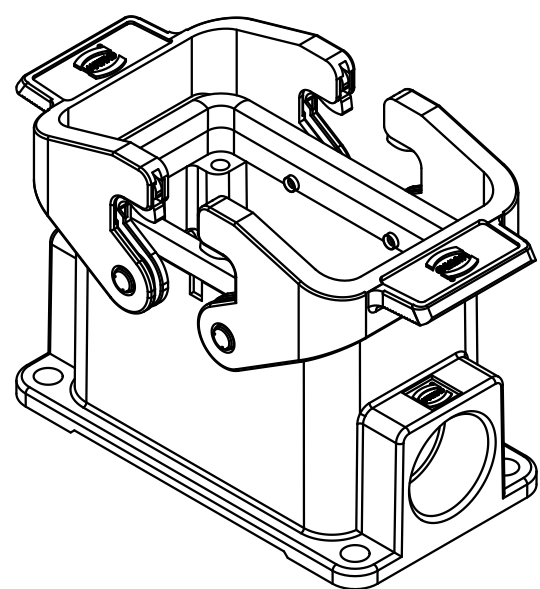
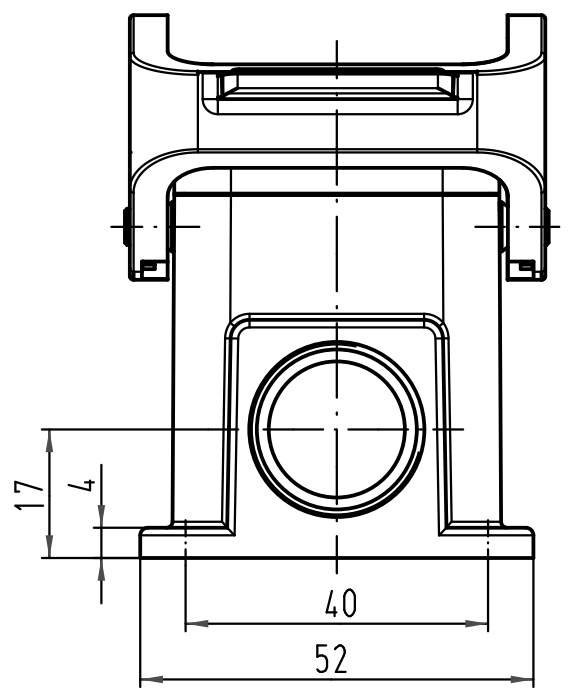
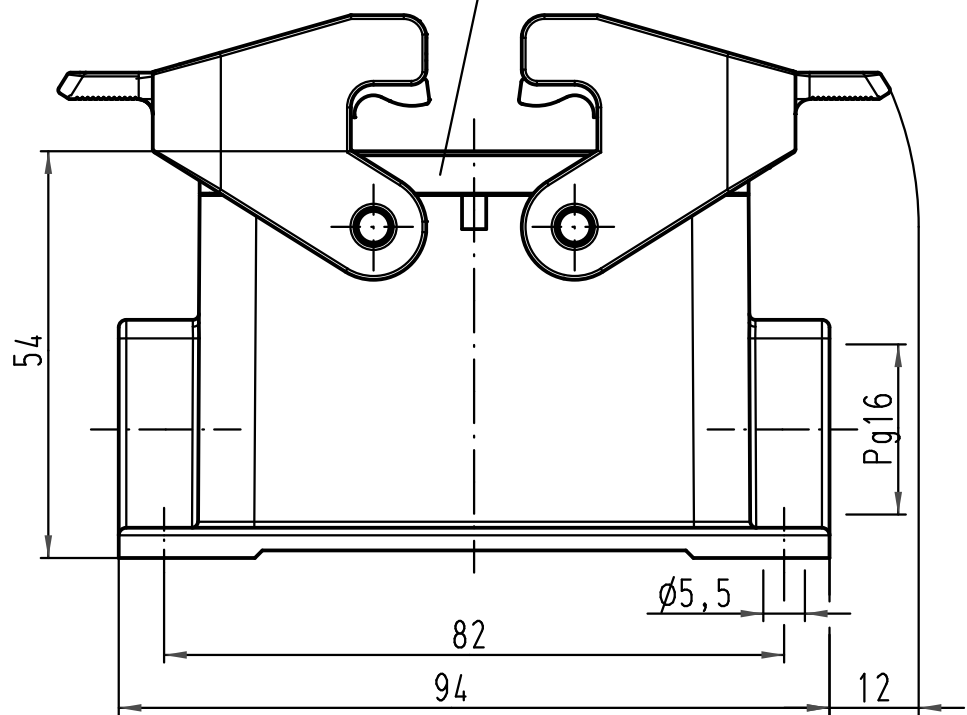
A

B

C

D

Dichtung/
seal



All Dimensions in mm Original Size DIN A 4			Techn. Character.			Nicht tolerierte Maß/Free size tolerances			
				Dat.	Name	Maßstab/Scale 1:1	Han 10B-asg1-QB-16 Sockelgehäuse/ housing surface mounting		
			Detail.	26.07.99	Ho				
			Insp.		Sdt				
			Stand.						
413164	30.08.07	Ho	HARTING Electric GmbH & Co. KG				TB 09 30 010 1231		
26138			D-32339 Espelkamp						
Mod.	Dat.	Name							
							Sub. TB 09 30 0.. 123. v. 28.01.93		
							Blatt/ page		