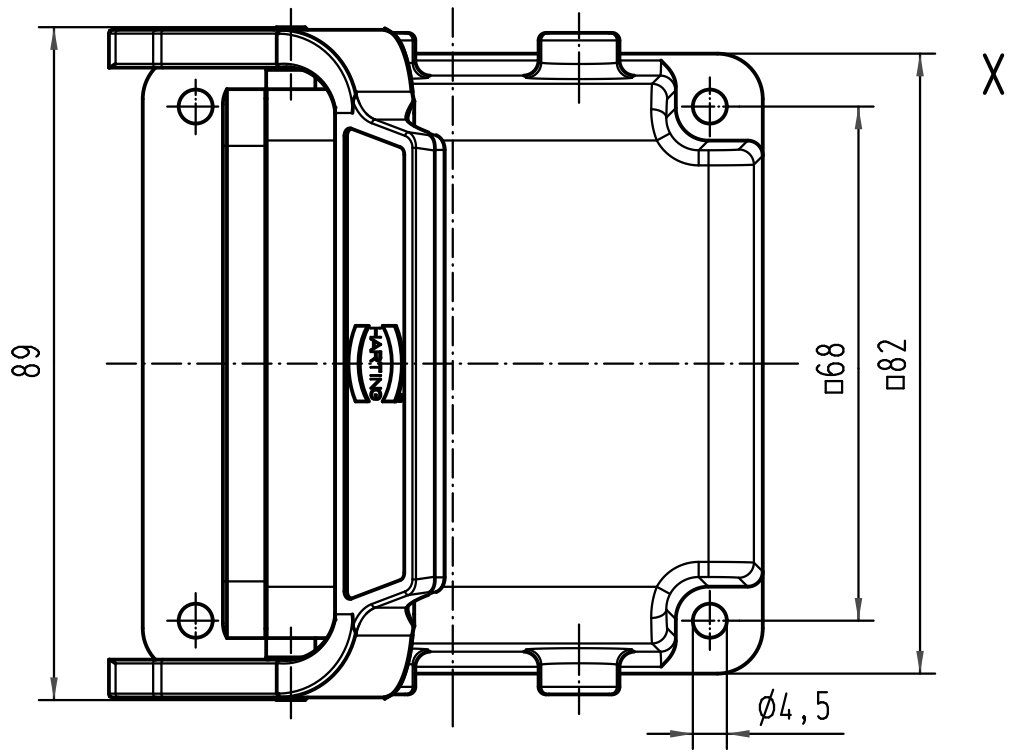
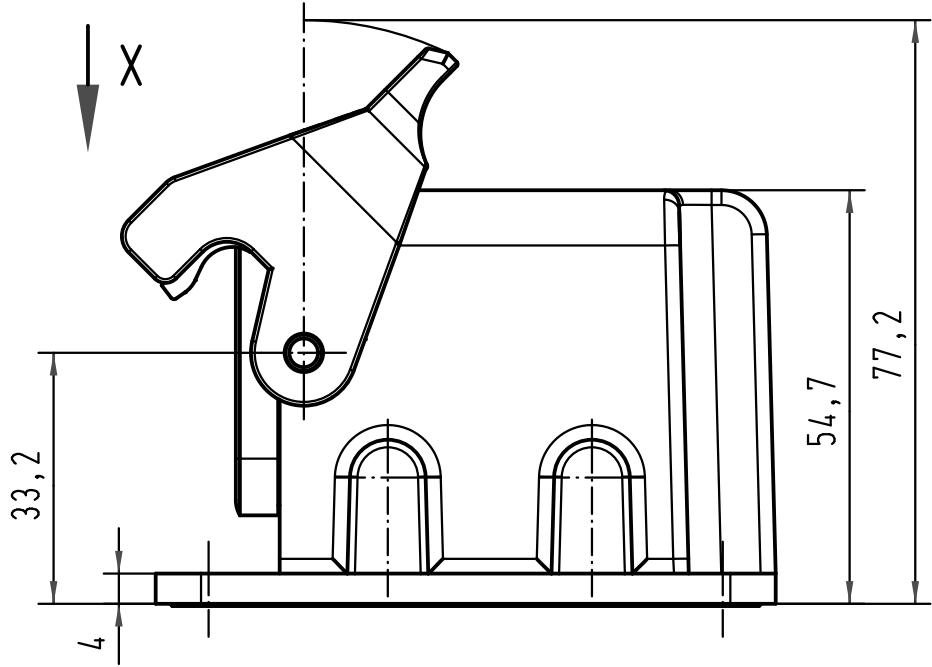
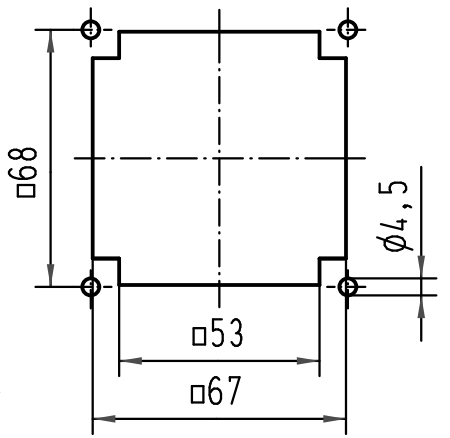
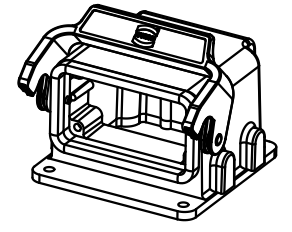


5 4 3 2 1



Montageausschnitt/
panel cut out



<p>All Dimensions in mm Original Size DIN A 4</p>	Techn. Character.			Maßstab/Scale		Nicht tolerierte Maße/Free size tolerances Han 10B-agw-LB-68 Motoranschlußgehäuse 68/10B/ <i>motor connection housing 68/10B</i>
		Dat.	Name	1:1		
	Detail.	28.11.96	ML	1:2		TB 09 30 010 0901
410711	06.10.03	Ho	Insp.	HERB		
26616	11.10.99	KR	Stand.			
24799	30.10.98	PL	HARTING Electric GmbH & Co. KG			
23395	03.02.98	KR	D-32339 Espelkamp			
Mod.	Dat.	Name			Sub.	Blatt/ page