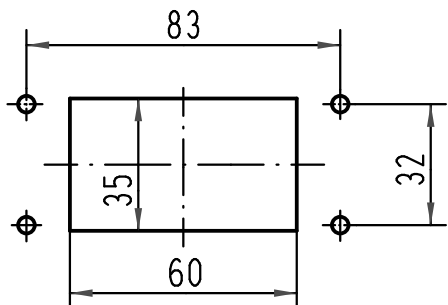


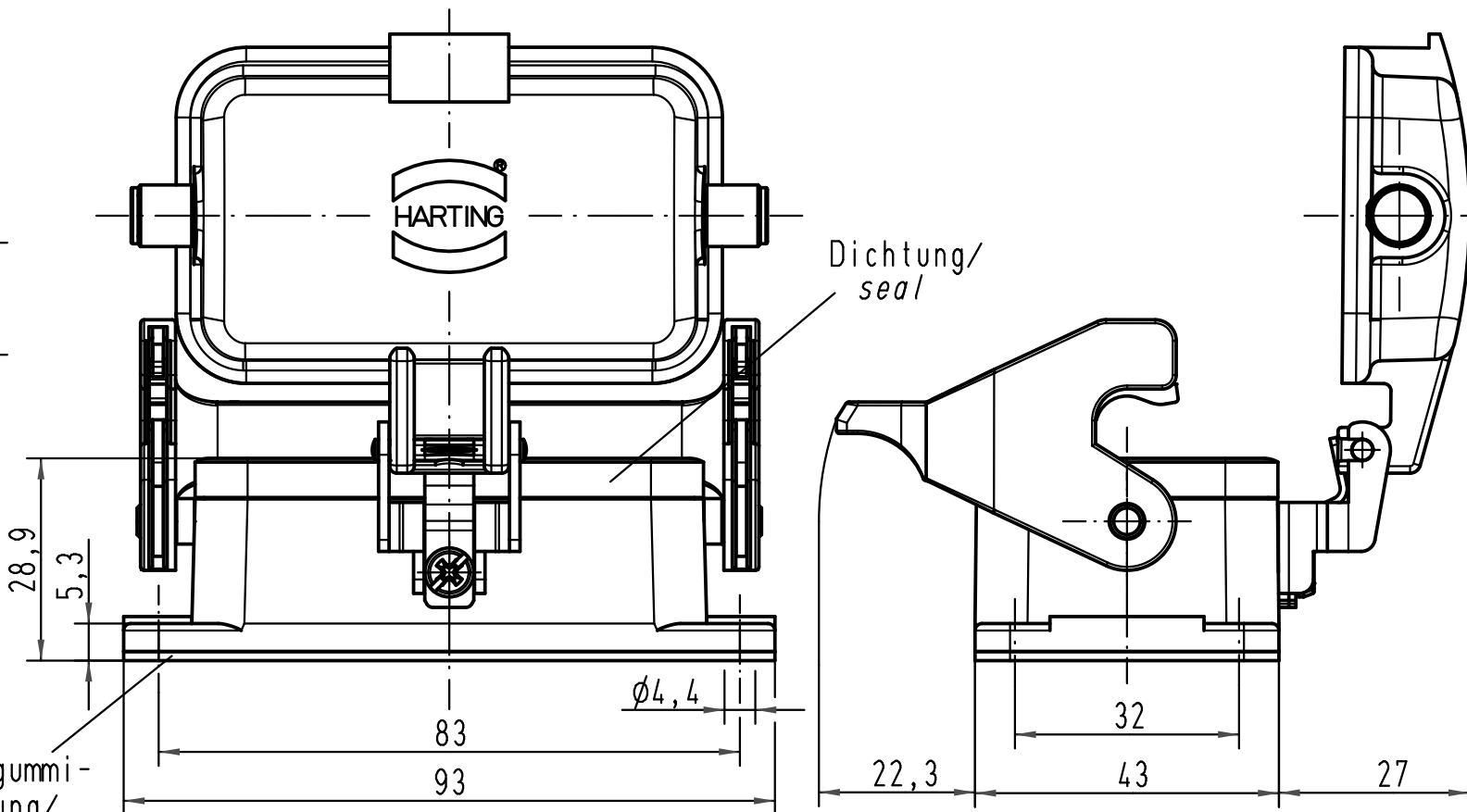
1 2 3 4 5 6

A

Montageausschnitt/
panel cut out
1:2

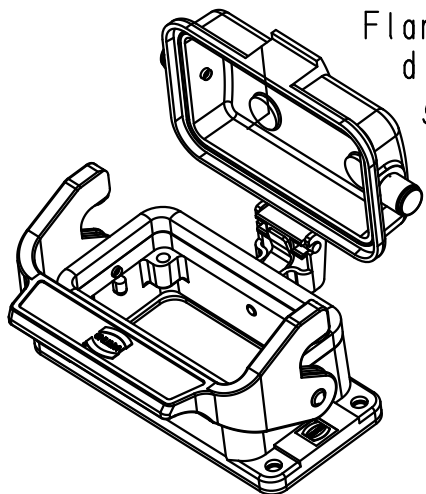


B



C

Flanschgummi-
dichtung/
gasket



D

All Dimensions in mm Original Size DIN A 4			Techn. Character.			Nicht tolerierte Maß/Free size tolerances		
				Dat.	Name	Maßstab/Scale		Han 10B-agg-LB-K (AK in Zn) Anbaugehäuse/ <i>housing bulkhead mounting</i>
			Detail.	03.02.93	PENNER	1:1		
413164	30.08.07	Ho	Insp.		HERB			
411473	18.03.05	ML	Stand.		NÖTZEL			
24799	30.10.98	PL						
18452	26.04.95	SPER						TB 09 30 010 0318
Mod.	Dat.	Name	HARTING Electric GmbH & Co. KG D-32339 Espelkamp					