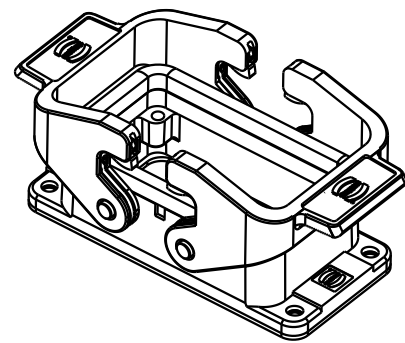
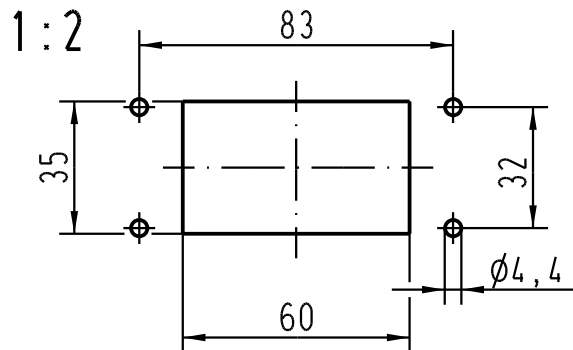




Montageausschnitt/
panel cut out



 All Dimensions in mm Original Size DIN A 4			Techn. Character.			Nicht tolerierte Masse/ Free size tolerances		
				Dat.	Name	Mastab/Scale		Han 10B-agg-QB Anbaugeschäule/ housings bulkhead mounting
			Detail.	10.05.99	Gö	1:1		
411473	13.08.05	ML	Insp.		Sdt	1:2		
411137	12.07.04	ML	Stand.					
28170	31.05.00	Gö	HARTING Electric GmbH & Co. KG					TB 09 30 010 0301
25896			D-32339 Espelkamp					
Mod.	Dat.	Name						Blatt/ page