

5

4

3

2

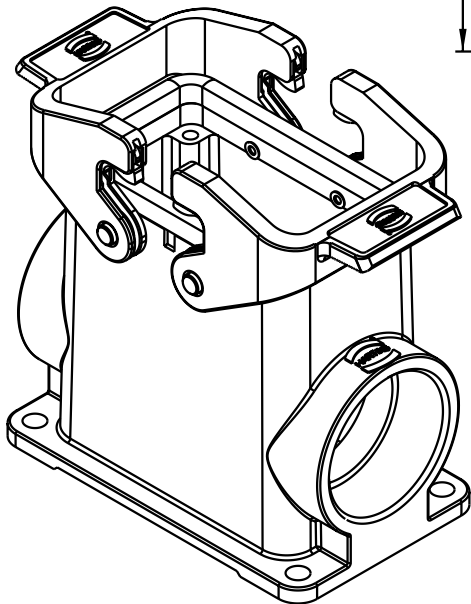
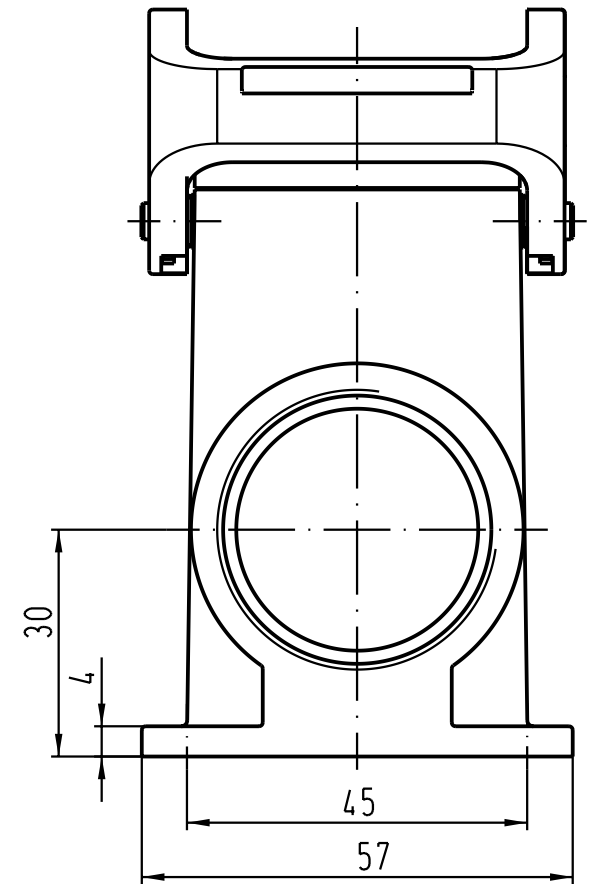
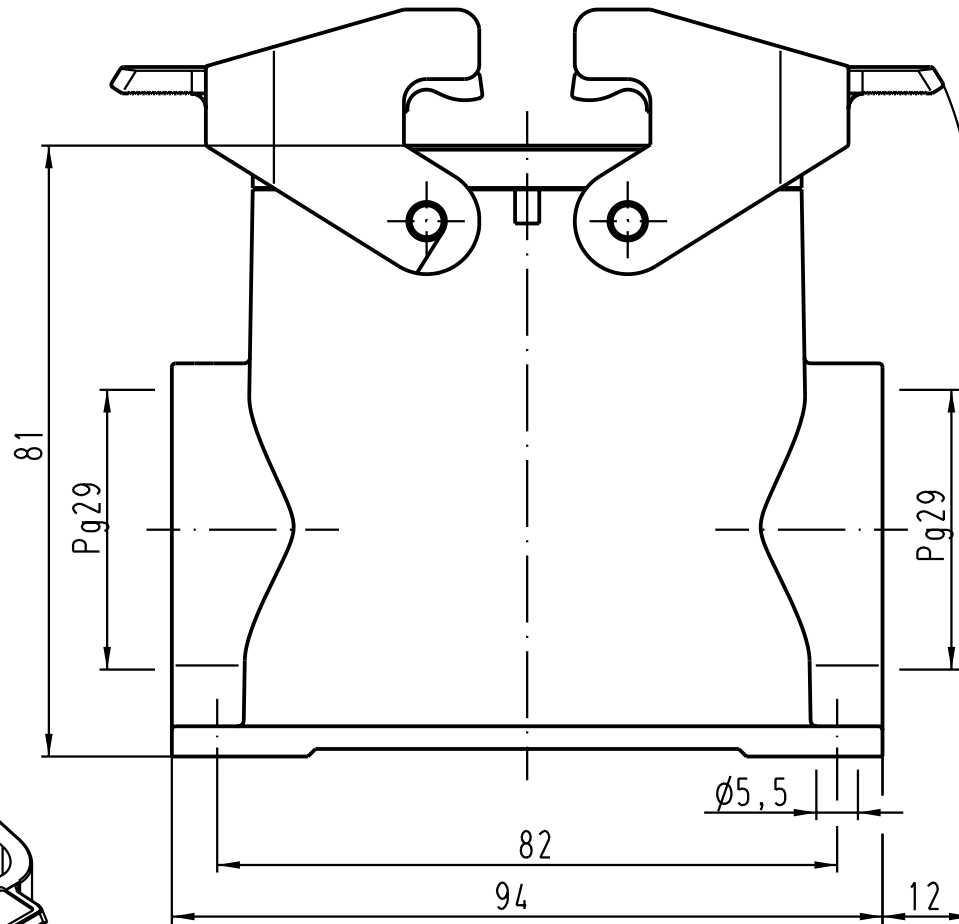
1

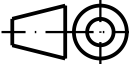

D

C

B

A



 All Dimensions in mm Original Size DIN A 4		Techn. Character.			Nicht tolerierte Masse/ Free size tolerances	
			Dat.	Name	Massstab/Scale 1:1	Han 10B-asg2-QB-29 Sockelgehäuse/ housings surface mounting
		Detail.	10.05.99	Gö		
		Insp.		SDT		
		Stand.				
30861	18.03.02	Gö	HARTING Electric GmbH & Co. KG D-32339 Espelkamp			TB 09 30 010 0273
25896						
Mod.	Dat.	Name				Sub. TB 09 30 0.. 027. v. 29.01.93
						Blatt/ page