

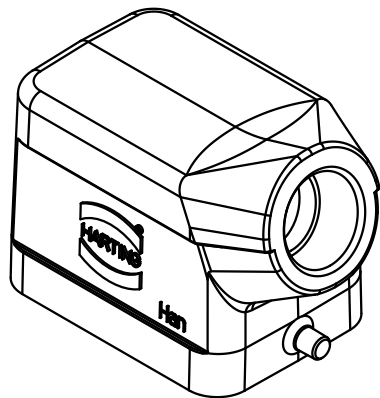
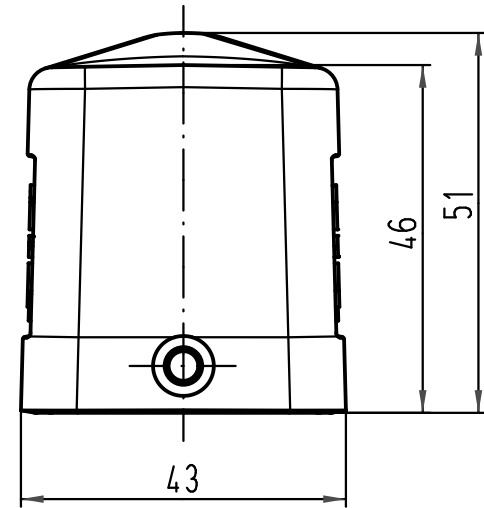
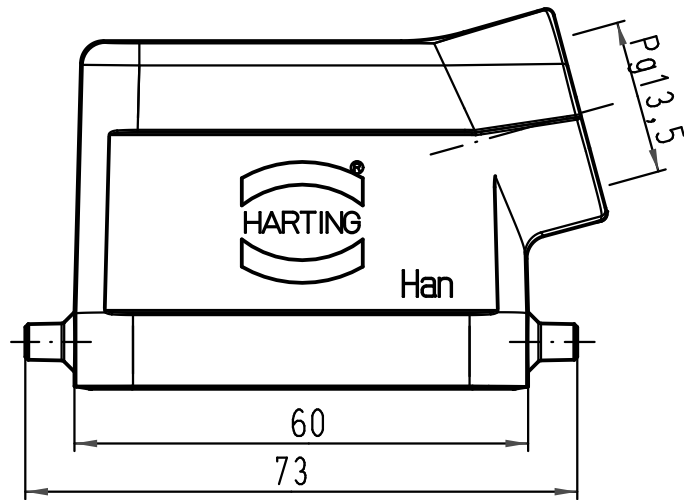
1 2 3 4 5 6

A

B

C

D



All Dimensions in mm Original Size DIN A 4		Techn. Character.			Nicht tolerierte Maße/ Free size tolerances		
			Dat.	Name	Maßstab/ Scale  1:1	Han 6B-gs-13,5 Tüllengehäuse / hood	
			Detail.	02.04.01			Gö
			Insp.				KR
			Stand.				
413164	30.08.07	Ho	HARTING Electric GmbH & Co. KG			TB 09 30 006 1540	
29268			D-32339 Espelkamp				
Mod.	Dat.	Name				Sub. TB 09 30 006 154. v. 18.01.93	
						Blatt/ page	