

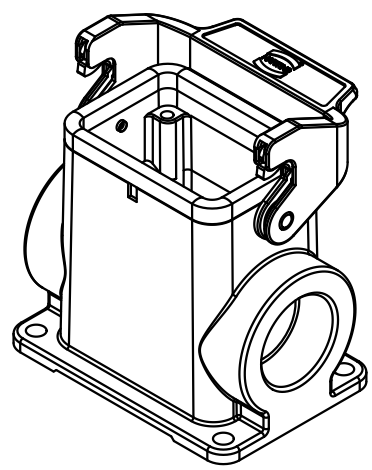
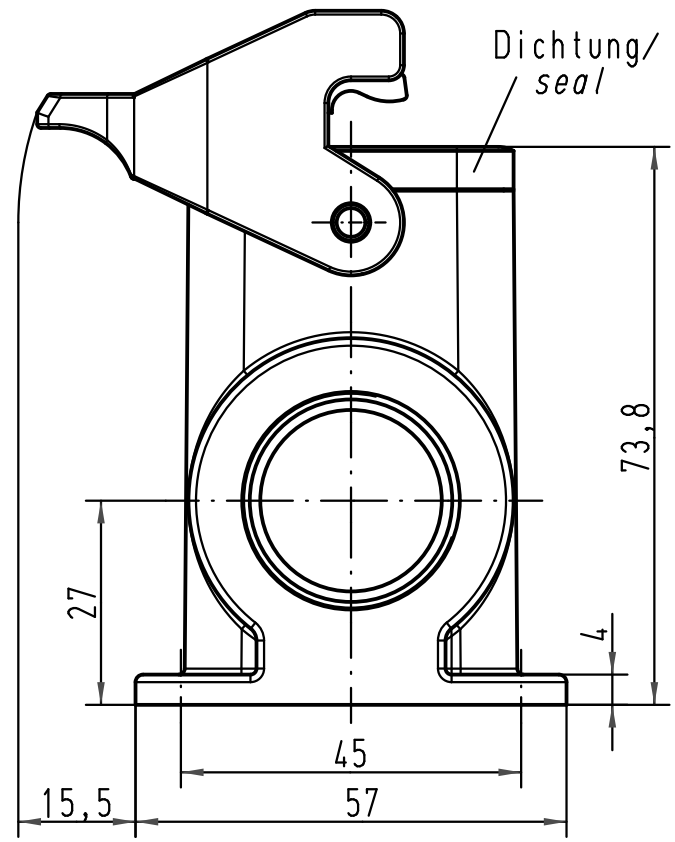
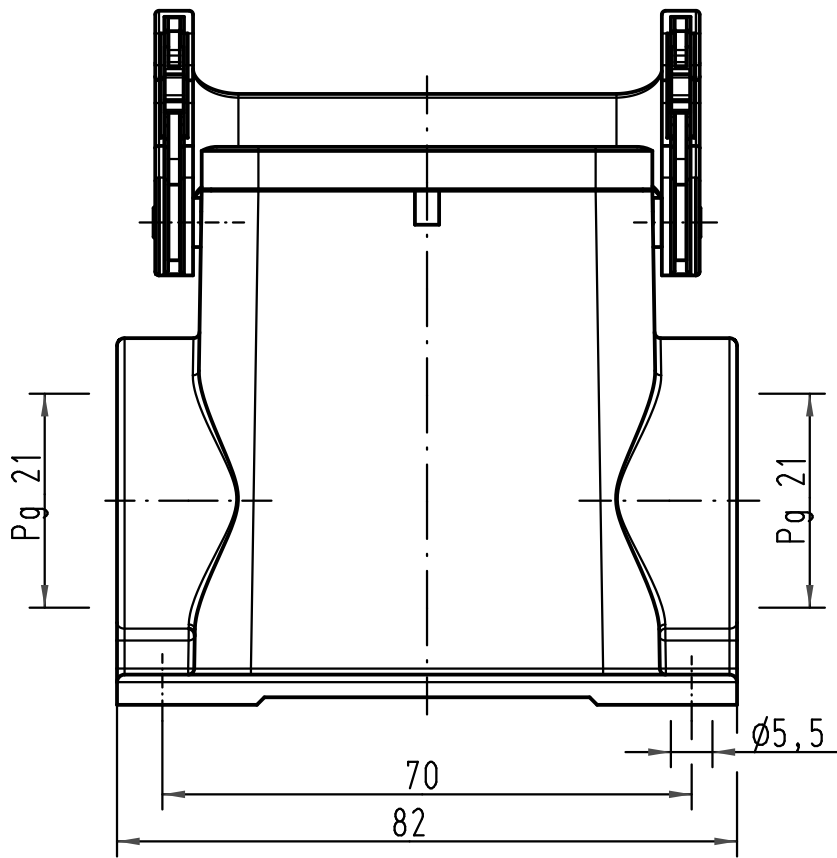
1 2 3 4 5 6

A

B

C

D



All Dimensions in mm Original Size DIN A 4			Techn. Character.			Nicht tolerierte Maß/Free size tolerances			
			Dat.	Name	Maßstab/Scale  1:1	<b>Han 6B-asg2-LB-Pg21</b> Sockelgehäuse/ housing surface mounting			
			Detail.	12.01.93					PENNER
			Insp.						HERB
			Stand.						NÖTZEL
413164	30.08.07	Ho	HARTING Electric GmbH & Co. KG				<b>TB 09 30 006 0292</b>		Blatt/page
24789	16.10.98	PL	D-32339 Espelkamp						
Mod.	Dat.	Name	Sub.						