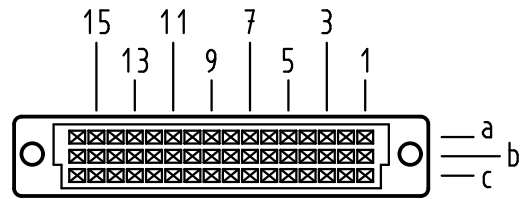


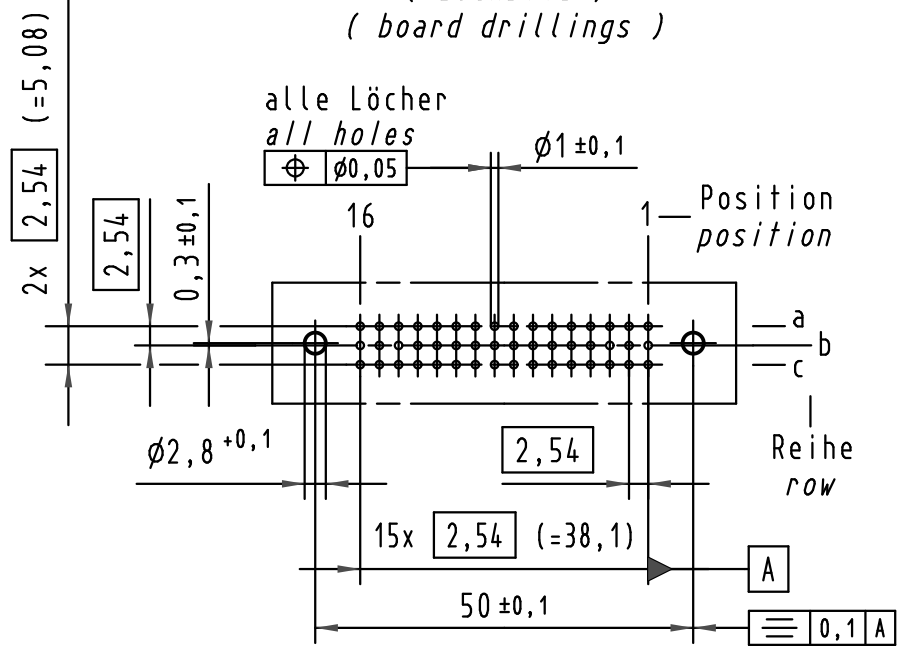
X  
Kontaktanordnung  
contact arrangement



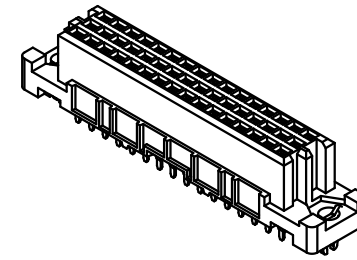
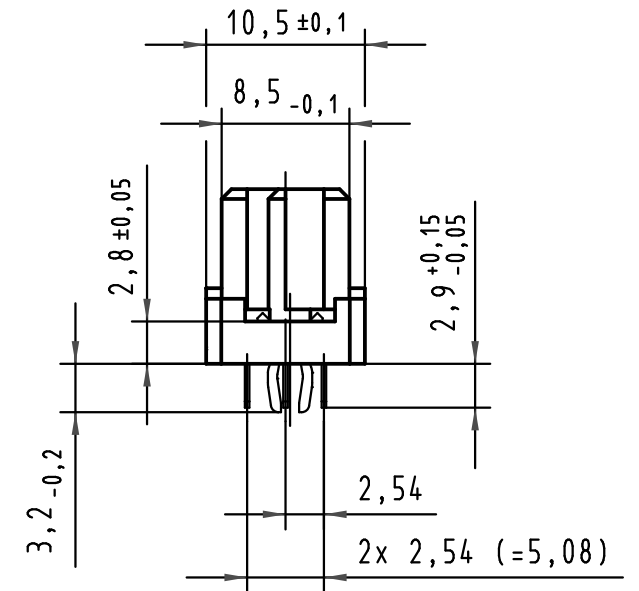
48 Einlöt-Kontakte  
48 solder-contacts

- ☒ = Einlöt-Kontakt  
= solder-contact
- ☐ = Kontaktposition nicht belegt  
= position without contact

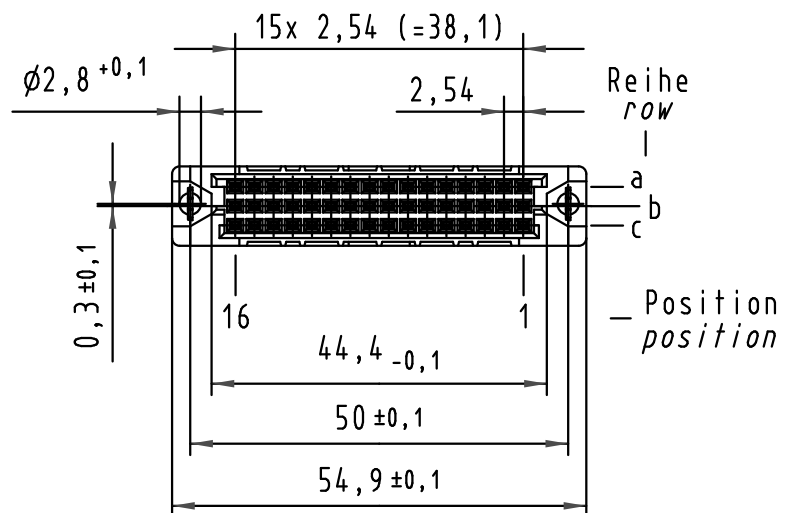
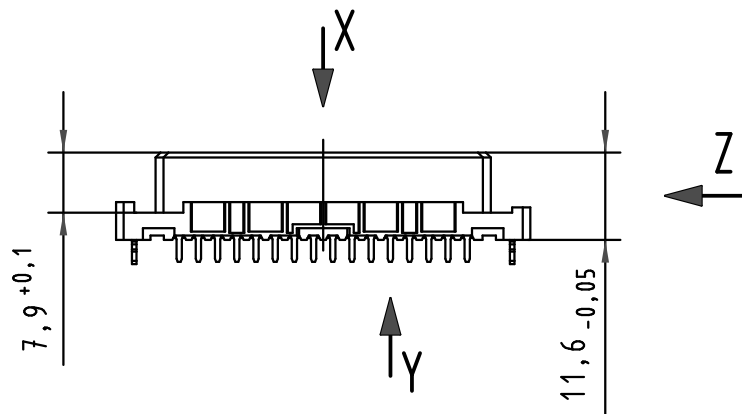
X  
(Lochbild)  
(board drillings)



Z  
2:1

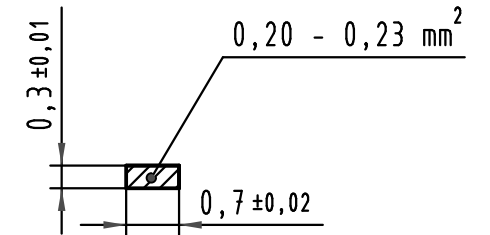


Alle Rechte vorbehalten/ All rights reserved



Y  
10:1

Querschnitt der  
Lötanschlüsse:  
cross-section of  
solder terminations:



09 23 448 6824

2

Au über/over Ni

Bestell-Nr.  
part-no.

Anforderungsstufe nach IEC  
performance level acc. to IEC

Kontaktoberfläche  
contact plating

| All Dimensions in mm<br>Original Size DIN A 3          |          |      | Techn. Character. |          |               | Nicht tolerierte Maß/Free size tolerances<br>IEC 60603-2   |             |                 |
|--|----------|------|-------------------|----------|---------------|--|-------------|-----------------|
| Mod.   | Dat.     | Name | Dat.              | Name     | Maßstab/Scale | har-bus 2C Federleiste mit Clip<br>Einlöt 2,9 , 48 pol.<br>har-bus 2C female connector with clip<br>solder 2,9 , 48 pol. |             |                 |
| 34306  | 30.11.07 | LehT | Detail.           | 16.02.00 | Rie.          |  |             | 1:1<br>2:1 10:1 |
| 32216  | 16.12.04 | Ge.  | Insp.             | 16.02.00 | Pa.           |  |             |                 |
| 30232  | 08.02.02 | Rie. | Stand.            |          |               |  |             |                 |
| 27567  |          |      |                   |          |               |  |             |                 |
| HARTING Electronics GmbH & Co. KG<br>D-32339 ESPELKAMP |          |      | HARTING           |          |               | TB 09 23 448 x824  |             |                 |
|  |          |      |                   |          |               | Sub.   | Blatt/ page |                 |