

5

4

3

2

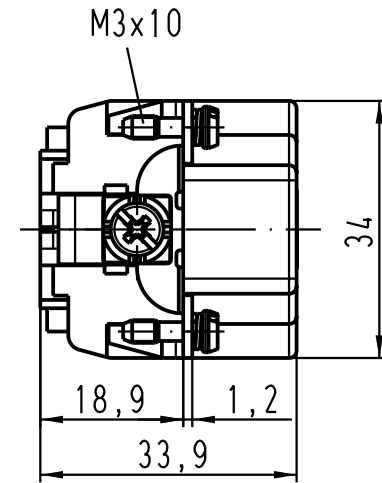
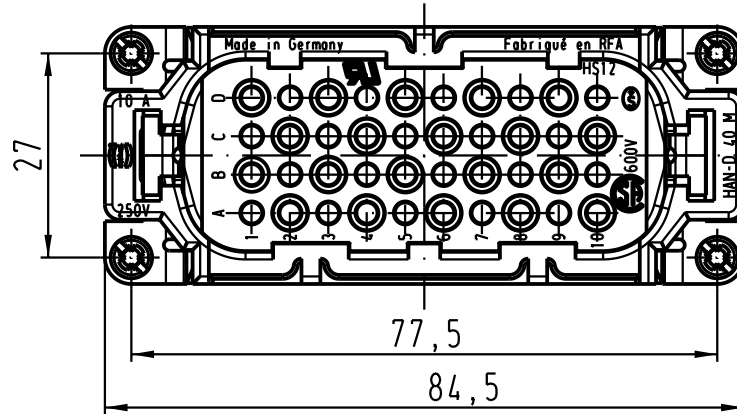
1

D

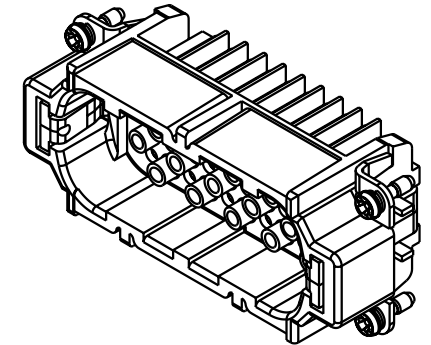
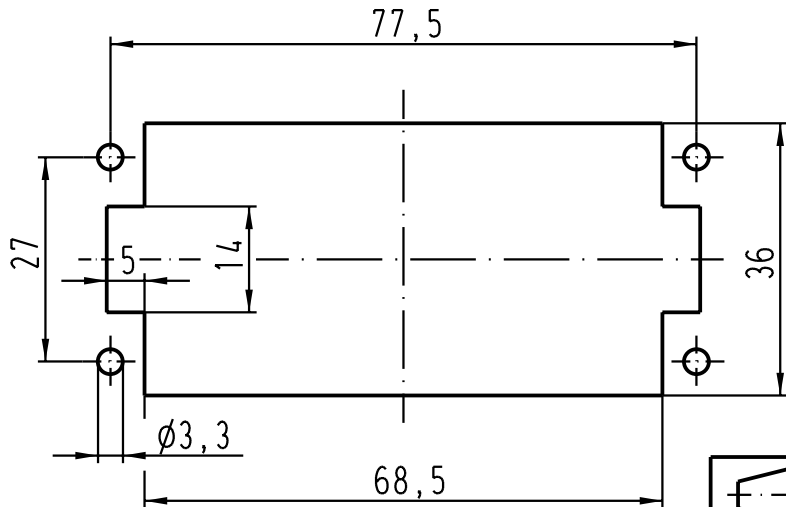
C

B

A



Montageausschnitt/
panel cut out



All Dimensions in mm Original Size DIN A 4			Techn. Character.			Nicht tolerierte Masse / Free size tolerances		
				Dat.	Name	Maststab / Scale		
			Detail.	12.04.99	KR	1:1		
			Insp.		SDT.			
			Stand.					
410526	18.07.03	Ho	HARTING Electric GmbH & Co. KG			TB 09 21 040 3001		
25626			D-32339 Espelkamp					
Mod.	Dat.	Name				Sub. TB 09 21 0.. 3001 Bl.2/2 v. 09.12.92		