

5

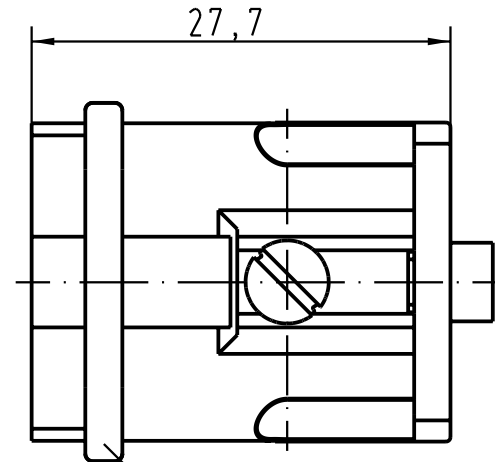
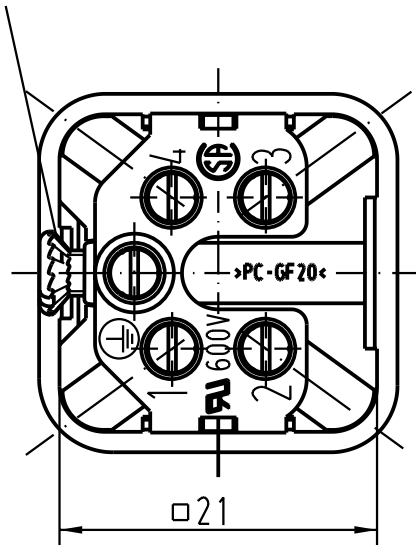
4

3

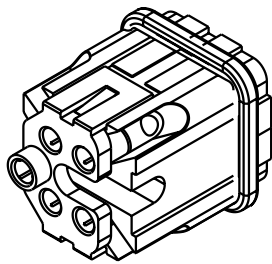
2



1

Senkschraube M3x6-4.8  
 lose beigelegt  
 countersunk screw M3x6-4.8  
 seperated enclosed



Dichtung/  
 sealing



 All Dimensions in mm Original Size DIN A 4			Techn. Character.			Nicht tolerierte Masse/ Free size tolerances	
			Dat.	Name	Massstab/Scale		
			Detail.	27.01.93 WILD	2:1		
410629	28.11.03	ML	Insp.	HERB			
410228	18.10.02	Loe.	Stand.				
27851	28.06.00	Pae	HARTING Electric GmbH & Co. KG D-32339 Espelkamp			<b>Han 4A-M</b> Stifteinsatz/male insert	
25852	16.04.99	PL					
Mod.	Dat.	Name				TB 09 20 004 2611	
						Sub. f. TB 09 20 004 2611 v. 01.10.92	

Blatt/ page

D

C

B

A