

Karta charakterystyki produktu

Złącze subminiaturowe

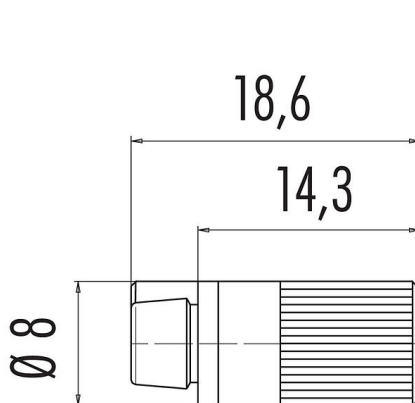


Oznaczenie	Snap-in IP40 Zeńskie złącze kablowe proste, Kontaktów: 5, 3,6 mm, nieekranowany, lutowanie, IP40
Grupa produktów	Snap-in IP40 seria 719
Numer zamówienia	09 9790 00 05

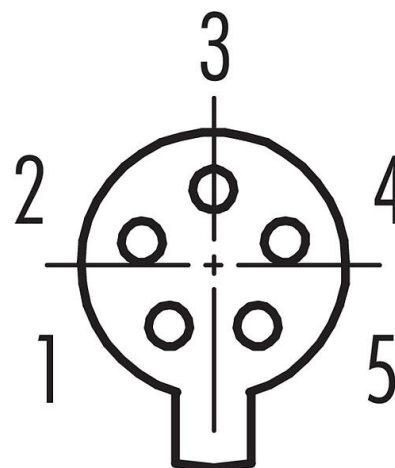
Ilustracja



Rysunek z wymiarami



Układ styków (strona przyłączeniowa)



Instrukcja montażu znajduje się na następnej stronie.

Dane techniczne

Cechy ogólne

Numer części	09 9790 00 05
Konstrukcja złączy	Zeńskie złącze kablowe proste
Wersja	Złącze żeńskie proste
System blokady złączy	snap-in
Obtrysk na kablu	lutowanie
Stopień ochrony	IP40
Przekrój przewodu	0,25 mm ² / AWG 24
Wyjście kablowe	3,6 mm
Zakres temperatur od/do	-25 °C / 70 °C
Ilość cykli łączenia	> 100 cykli łączenia
Waga (gr)	0.91
Numer taryfy celnej	85369010

Parametry elektryczne

Napięcie znamionowe	60 V
Znamionowe napięcie udarowe	800 V
Prąd znamionowy (40°C)	3,0 A
Rezystancja izolacji kabla	≥ 10 ¹⁰ Ω
Stopień zanieczyszczenia	1
Kategoria przepięciowa	II
Grupa materiałowa	III
Zgodność z EMV	nieekranowany

Karta charakterystyki produktu

Złącze subminiaturowe



Oznaczenie	Snap-in IP40 Zeńskie złącze kablowe proste, Kontaktów: 5, 3,6 mm, nieekranowany, lutowanie, IP40
Grupa produktów	Snap-in IP40 seria 719
Numer zamówienia	09 9790 00 05

Materiał

Materiał styków	PA
Materiał korpusu styków	PA
Materiał styku	CuSn (brąz)
Pokrycie styku	Au (złoto)
REACH SVHC	CAS 7439-92-1 (Lead)
Numer SCIP	0d894404-2761-4340-b680-4e67128b3726

Klasyfikacje

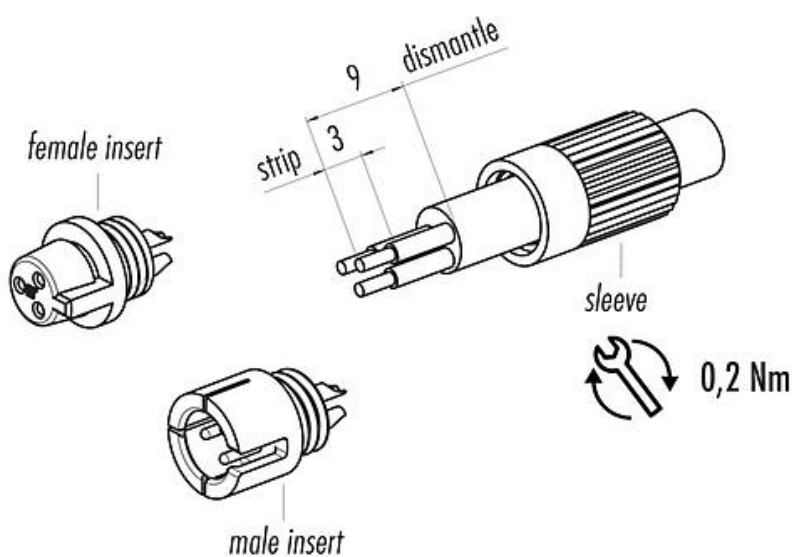
eCl@ss 11.1	27-44-01-09
ETIM 7.0	EC003569

Deklaracje zgodności

Dyrektywa niskonapięciowa	2014/35/EU (EN 60204-1:2018;EN 60529:1991)
---------------------------	--

Instrukcja montażu

1. *Bead sleeve to cable.*
2. *Dismantle cable to 9 mm length.*
3. *Strip and solder single wires.*
4. *Screw on sleeve.*



Karta charakterystyki produktu

Złącze subminiaturowe



Oznaczenie	Snap-in IP40 Zeńskie złącze kablowe proste, Kontaktów: 5, 3,6 mm, nieekranowany, lutowanie, IP40
-	-
Grupa produktów	Snap-in IP40 seria 719
Numer zamówienia	09 9790 00 05

Uwagi dotyczące bezpieczeństwa

Złącza zostały stworzone do zastosowań w inżynierii instalacji, sterowaniu i budowie wyposażenia elektrycznego. Użytkownik jest odpowiedzialny za sprawdzenie, czy złącza mogą być używane również do innych zastosowań.