

Karta charakterystyki produktu

Złącze subminiaturowe

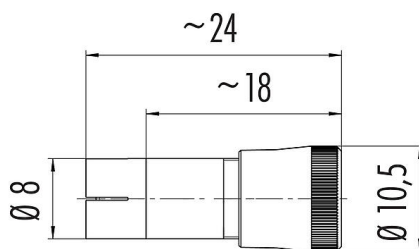


Oznaczenie	Snap-in IP40 Męskie złącze kablowe proste, Kontaktów: 4, 4,0-5,0 mm, nieekranowany, lutowanie, IP40
Grupa produktów	Snap-in IP40 seria 719
Numer zamówienia	09 9767 71 04

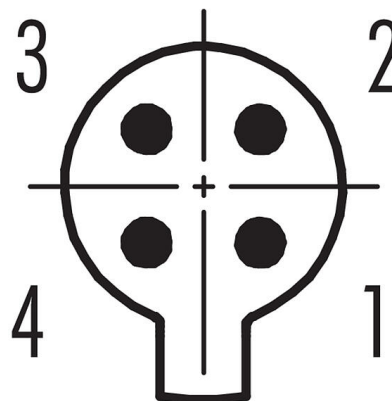
Ilustracja



Rysunek z wymiarami



Układ styków (strona przyłączeniowa)



Instrukcja montażu znajduje się na następnej stronie.

Dane techniczne

Cechy ogólne

Numer części	09 9767 71 04
Konstrukcja złączy	Męskie złącze kablowe proste
Wersja	Złącze męskie proste
System blokady złączy	snap-in
Obtrysk na kablu	lutowanie
Stopień ochrony	IP40
Przekrój przewodu	0,25 mm ² / AWG 24
Wyjście kablowe	4,0-5,0 mm
Zakres temperatur od/do	-25 °C / 70 °C
Ilość cykli łączenia	> 100 cykli łączenia
Waga (gr)	1.22
Numer taryfy celnej	85369010

Parametry elektryczne

Napięcie znamionowe	60 V
Znamionowe napięcie udarowe	800 V
Prąd znamionowy (40°C)	3,0 A
Rezystancja izolacji kabla	≥ 10 ¹⁰ Ω
Stopień zanieczyszczenia	1
Kategoria przepięciowa	II
Grupa materiałowa	III
Zgodność z EMV	nieekranowany

Materiał

Materiał styków	PA
Materiał korpusu styków	PA

Oznaczenie	Snap-in IP40 Męskie złącze kablowe proste, Kontaktów: 4, 4,0-5,0 mm, nieekranowany, lutowanie, IP40
Grupa produktów	Snap-in IP40 seria 719
Numer zamówienia	09 9767 71 04

Materiał styku	CuZn (mosiądz)
Pokrycie styku	Au (złoto)
REACH SVHC	CAS 7439-92-1 (Lead)
Numer SCIP	d12e4963-48f3-44a4-820c-966c264378ec

Klasyfikacje

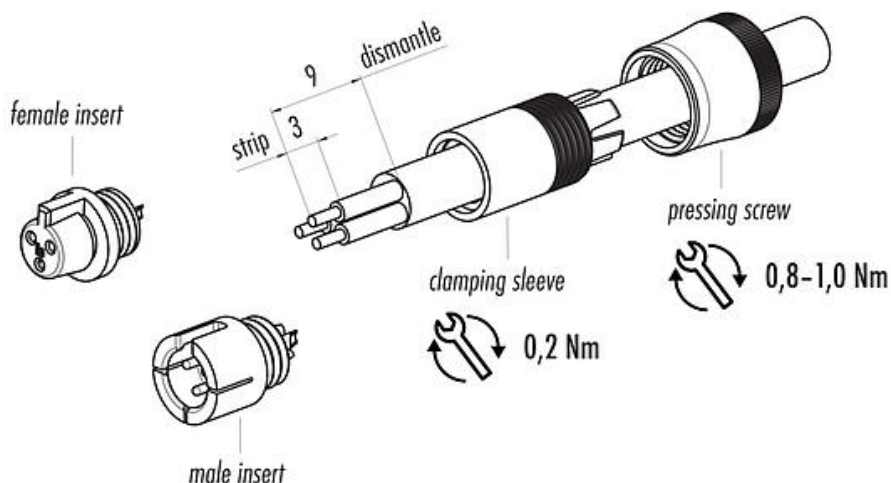
eCl@ss 11.1	27-44-01-09
ETIM 7.0	EC003569

Deklaracje zgodności

Dyrektywa niskonapięciowa	2014/35/EU (EN 60204-1:2018;EN 60529:1991)
---------------------------	--

Instrukcja montażu

1. Bead pressing screw and clamping sleeve to cable.
2. Dismantle cable to 9 mm length.
3. Strip and solder single wires.
4. Screw on clamping sleeve.
5. Tighten pressing screw.



Karta charakterystyki produktu

Złącze subminiaturowe



Oznaczenie	Snap-in IP40 Męskie złącze kablowe proste, Kontaktów: 4, 4,0-5,0 mm, nieekranowany, lutowanie, IP40
-	-
Grupa produktów	Snap-in IP40 seria 719
Numer zamówienia	09 9767 71 04

Uwagi dotyczące bezpieczeństwa

Złącza zostały stworzone do zastosowań w inżynierii instalacji, sterowaniu i budowie wyposażenia elektrycznego. Użytkownik jest odpowiedzialny za sprawdzenie, czy złącza mogą być używane również do innych zastosowań.