

# Karta charakterystyki produktu

## Złącze subminiaturowe

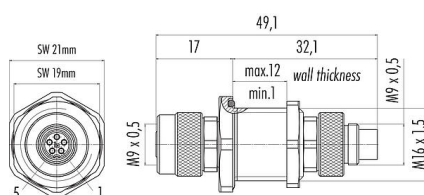


Oznaczenie	M9 IP67 Przepust do szafy sterowniczej, Kontaktów: 5, do ekranowania, wtykowa, IP67
Grupa produktów	M9 IP67 seria 712
Numer zamówienia	09 9618 100 05

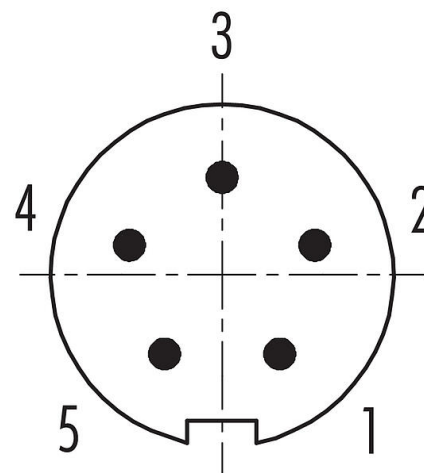
### Ilustracja



### Rysunek z wymiarami



### Układ styków (strona przyłączeniowa)



Instrukcja montażu znajduje się na następnej stronie.

## Dane techniczne

### Cechy ogólne

Numer części	09 9618 100 05
Konstrukcja złączy	Przepust do szafy sterowniczej
Wersja	Adapter
System blokady złączy	śruba
Obtrysk na kablu	wtykowa
Stopień ochrony	IP67
Zakres temperatur od/do	-40 °C / 85 °C
Ilość cykli łączenia	> 500 cykli łączenia
Waga (gr)	43.43
Numer taryfy celnej	85369010

### Parametry elektryczne

Napięcie znamionowe	125 V
Znamionowe napięcie udarowe	1500 V
Prąd znamionowy (40°C)	3,0 A
Stopień zanieczyszczenia	1
Kategoria przepięciowa	II
Grupa materiałowa	III
Zgodność z EMV	do ekranowania
Połączenie osłonowe	Pierścień ekranujący

### Materiał

Materiał styków	CuZn (mosiądz niklowany)
-----------------	--------------------------

# Karta charakterystyki produktu

## Złącze subminiaturowe



Oznaczenie	M9 IP67 Przepust do szafy sterowniczej, Kontaktów: 5, do ekranowania, wtykowa, IP67
Grupa produktów	M9 IP67 seria 712
Numer zamówienia	09 9618 100 05

Materiał korpusu styków	PBT/PA
Materiał styku	CuZn (mosiądz)
Pokrycie styku	Au (złoto)
REACH SVHC	CAS 7439-92-1 (Lead)
Numer SCIP	6eab736a-a2a9-40b0-86bf-e24aad960fe7

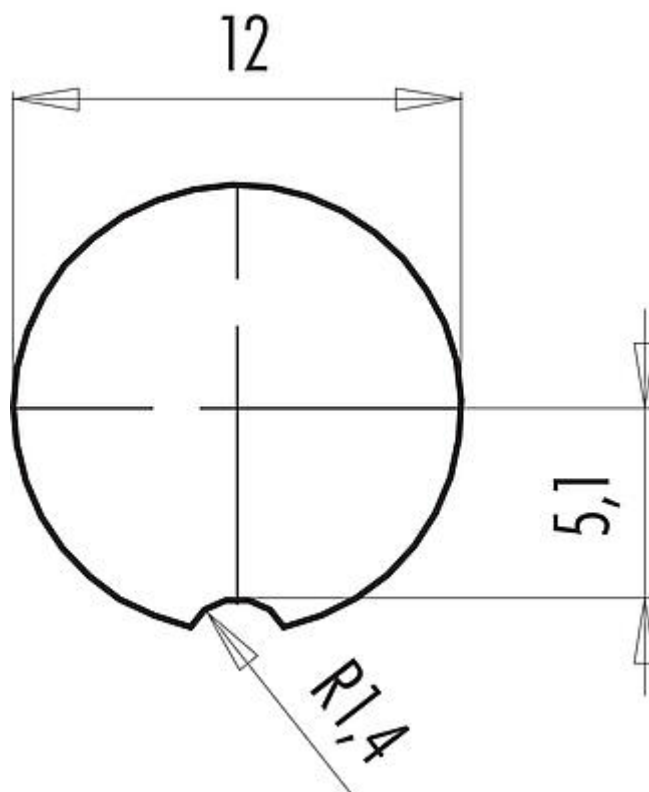
### Klasyfikacje

eCl@ss 11.1	27-44-01-09
ETIM 7.0	EC003569

### Deklaracje zgodności

Dyrektywa niskonapięciowa	2014/35/EU (EN 60204-1:2018;EN 60529:1991)
Dyrektywa RoHS	2011/65/EU (EN 50581:2012)

### Próbka montażowa



Oznaczenie	<b>M9 IP67 Przepust do szafy sterowniczej, Kontaktów: 5, do ekranowania, wtykowa, IP67</b>
-	-
Grupa produktów	<b>M9 IP67 seria 712</b>
Numer zamówienia	<b>09 9618 100 05</b>

### **Uwagi dotyczące bezpieczeństwa**

Wtyczki nie wolno podłączać ani odłączać pod obciążeniem. Nieprzestrzeganie i niewłaściwe użytkowanie może spowodować obrażenia ciała.

Złącza zostały stworzone do zastosowań w inżynierii instalacji, sterowaniu i budowie wyposażenia elektrycznego. Użytkownik jest odpowiedzialny za sprawdzenie, czy złącza mogą być używane również do innych zastosowań.

Złącza wtykowe o stopniu ochrony IP67 i IP68 nie nadają się do stosowania pod wodą. W przypadku stosowania na zewnątrz złącza wtykowe należy oddzielnie zabezpieczyć przed korozją. Więcej informacji na temat klas ochrony IP można znaleźć w centrum pobierania w sekcji "Informacje Techniczne".

Aby zablokować złącze kablowe w złączu urządzenia, gwintowany pierścień jest 'ręcznie' dokręcany (ok. 50 cNm).