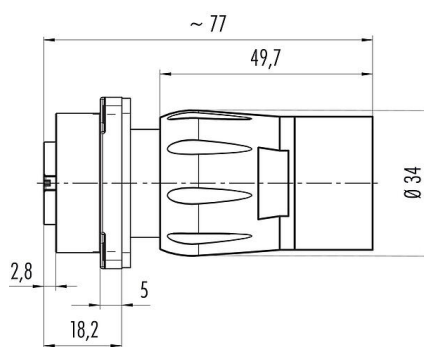


Oznaczenie	Bayonet HEC Złącze panelowe żeńskie, Kontaktów: 12, nieekranowany, zaciskane (kontakty zaciskane należy zamawiać osobno), IP68/IP69K, UL, VDE
Grupa produktów	Bayonet HEC seria 696
Numer zamówienia	09 6520 100 12

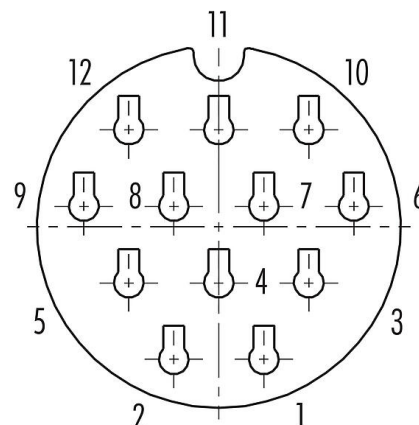
Ilustracja



Rysunek z wymiarami



Układ styków (strona przyłączeniowa)



Na następnej stronie znajdują się szczegółowe instrukcje dotyczące prezentacji i montażu poszczególnych części.

Dane techniczne

Cechy ogólne

Numer części	09 6520 100 12
Konstrukcja złącza	Złącze panelowe żeńskie
Wersja	Złącze żeńskie proste
System blokady złącza	Bayonet
Obtrysk na kablu	zaciskane (kontakty zaciskane należy zamawiać osobno)
Stopień ochrony	IP68/IP69K
Przekrój przewodu	0,14-0,75 mm ² / AWG 26-18
Zakres temperatur od/do	-40 °C / 100 °C
Ilość cykli łączenia	> 500 cykli łączenia
Waga (gr)	57.76
Numer taryfy celnej	85369010

Parametry elektryczne

Napięcie znamionowe	250 V
Znamionowe napięcie udarowe	4000 V
Prąd znamionowy (40°C)	5,0 A
Rezystancja izolacji kabla	> 10 ¹⁰ Ω
Stopień zanieczyszczenia	3
Kategoria przepięciowa	III
Grupa materiałowa	I
Zgodność z EMV	nieekranowany

Materiał

Materiał styków	PA
-----------------	----

Oznaczenie	Bayonet HEC Złącze panelowe żeńskie, Kontaktów: 12, nieekranowany, zaciskane (kontakty zaciskane należy zamawiać osobno), IP68/IP69K, UL, VDE
Grupa produktów	Bayonet HEC seria 696
Numer zamówienia	09 6520 100 12

Materiał korpusu styków	PA
Materiał styku	w zależności od kontaktu zaciskowego (akcesoria)
Pokrycie styku	w zależności od kontaktu zaciskowego (akcesoria)
Materiał elementu blokującego	PA
REACH SVHC	None (No pollutants)
Numer SCIP	SCIP-number not available

Zezwolenia/zatwierdzenia

Wstęp	UL, VDE
-------	---------

Klasyfikacje

eCl@ss 11.1	27-44-01-09
ETIM 7.0	EC003569

Instrukcja montażu

- Strip single wires to $l = 3.5$ mm.
- Crimp contacts to wires.*
- Press crimped contacts into contact carrier until they snap into place.

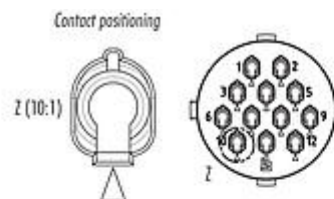
Attention! Bear in mind the positioning of the contacts in relation to the housing.
The positioning of the contacts is stamped on the contact carrier.

- Alternatively when using the single wire seal:**
Pierce through the needed sections of the single wire sealings with a pointed device or tool.
Pass single wires through the seal, strip them off and crimp them to the contacts. Then press contacts (analog to 3.) into the contact carrier, lay the single wire sealings flat onto the contact carrier, press pressure ring to stop and finally fix it with the pressing screw.
- Push the pressing screw over the bundle of single wires and fix it afterwards by screwing. (recommended torque 1.0 Nm)

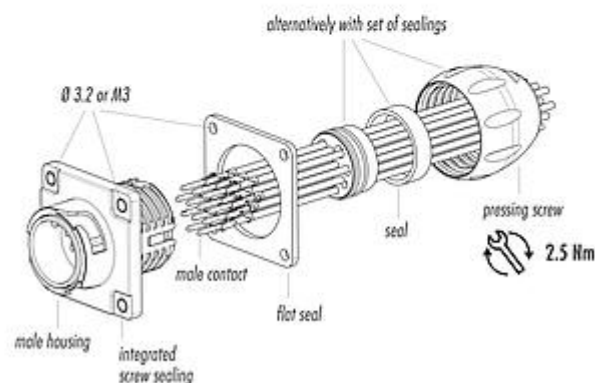
* Crimping tool for single contacts
Ordering-No. 66 0001 014 100

Crimping tool for strip contacts
Ordering-No. 67 0001 014 100

Extraction tool for contacts
Ordering-No. 07 0090 000

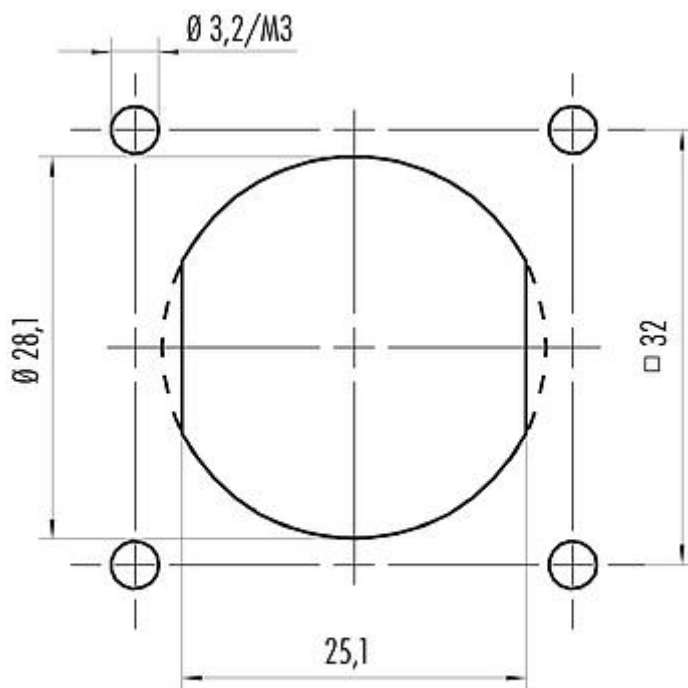


Wire-Ø	12 contacts
min.	Ø 1.1 mm
max.	Ø 2.1 mm



Oznaczenie	Bayonet HEC Złącze panelowe żeńskie, Kontaktów: 12, nieekranowany, zaciskane (kontakty zaciskane należy zamawiać osobno), IP68/IP69K, UL, VDE
Grupa produktów	Bayonet HEC seria 696
Numer zamówienia	09 6520 100 12

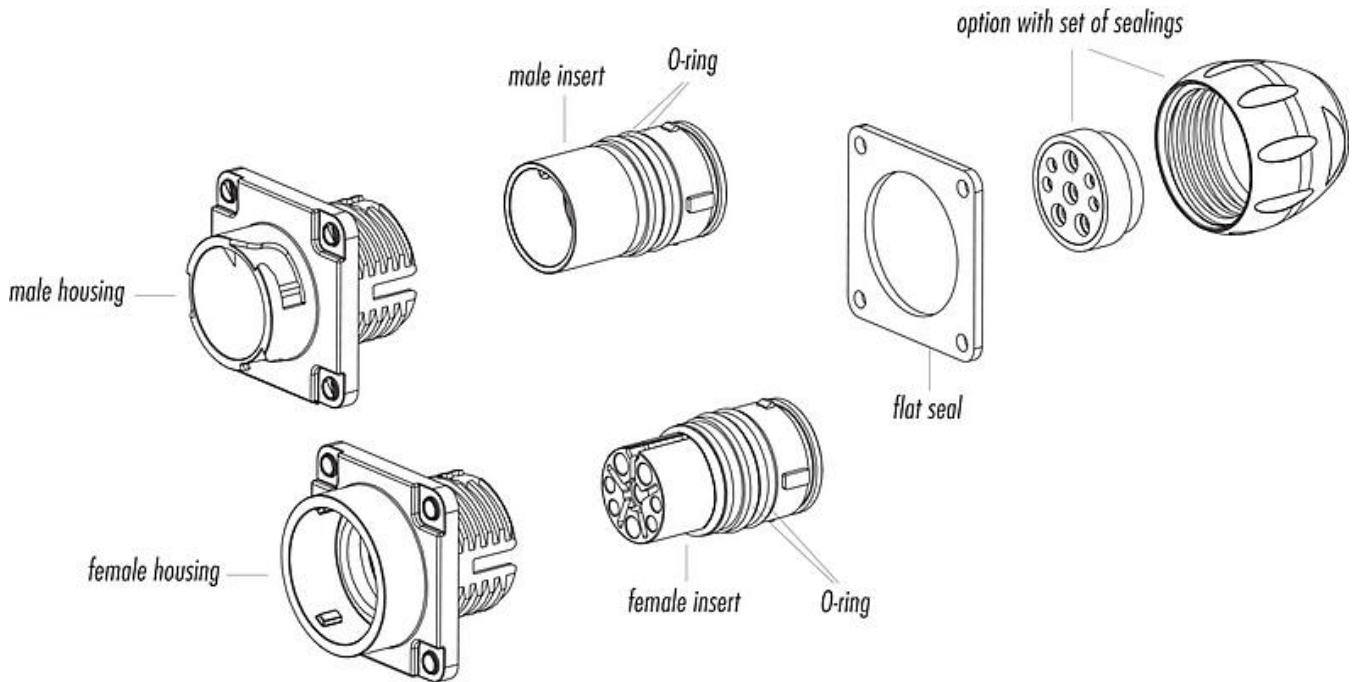
Próbka montażowa



Alternative mit Abflachung
Alternative with flattening

Oznaczenie	Bayonet HEC Złącze panelowe żeńskie, Kontaktów: 12, nieekranowany, zaciskane (kontakty zaciskane należy zamawiać osobno), IP68/IP69K, UL, VDE
Grupa produktów	Bayonet HEC seria 696
Numer zamówienia	09 6520 100 12

Opis elementu



Oznaczenie	Bayonet HEC Złącze panelowe żeńskie, Kontaktów: 12, nieekranowany, zaciskane (kontakty zaciskane należy zamawiać osobno), IP68/IP69K, UL, VDE
-	-
Grupa produktów	Bayonet HEC seria 696
Numer zamówienia	09 6520 100 12

Uwagi dotyczące bezpieczeństwa

Wtyczki nie wolno podłączać ani odłączać pod obciążeniem. Nieprzestrzeganie i niewłaściwe użytkowanie może spowodować obrażenia ciała.

Złącza zostały stworzone do zastosowań w inżynierii instalacji, sterowaniu i budowie wyposażenia elektrycznego. Użytkownik jest odpowiedzialny za sprawdzenie, czy złącza mogą być używane również do innych zastosowań.