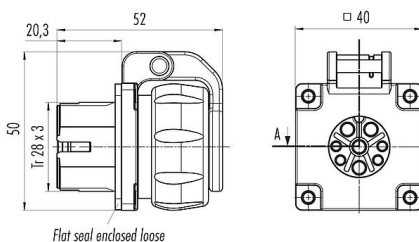


Oznaczenie	Bayonet HEC Złącze panelowe żeńskie, Kontaktów: 4+PE, nieekranowany, zaciskane (kontakty zaciskane należy zamawiać osobno), IP68/IP69K, UL, VDE
Grupa produktów	Bayonet HEC seria 696
Numer zamówienia	09 6492 200 05

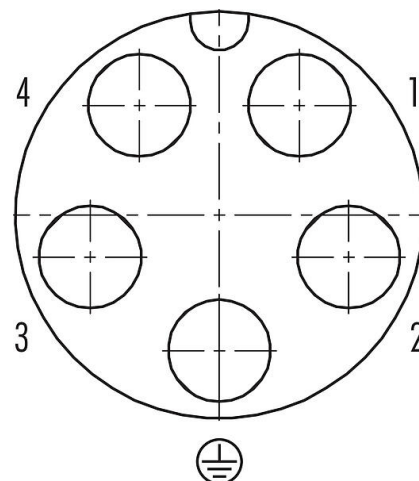
### Ilustracja



### Rysunek z wymiarami



### Układ styków (strona przyłączeniowa)



Na następnej stronie znajdują się szczegółowe instrukcje dotyczące prezentacji i montażu poszczególnych części.

## Dane techniczne

### Cechy ogólne

Numer części	09 6492 200 05
Konstrukcja złączy	Złącze panelowe żeńskie
Wersja	Złącze żeńskie proste
System blokady złączy	Bayonet
Obtrysk na kablu	zaciskane (kontakty zaciskane należy zamawiać osobno)
Stopień ochrony	IP68/IP69K
Przekrój przewodu	2,50-6,00 mm <sup>2</sup> / AWG 14-10
Zakres temperatur od/do	-40 °C / 100 °C
Ilość cykli łączenia	> 1000 cykli łączenia
Waga (gr)	50.26
Numer taryfy celnej	85369010

### Parametry elektryczne

Napięcie znamionowe	600 V
Znamionowe napięcie udarowe	6000 V
Prąd znamionowy (40°C)	32,0 A
Rezystancja izolacji kabla	> 10 <sup>11</sup> Ω
Stopień zanieczyszczenia	3
Kategoria przepięciowa	III
Grupa materiałowa	I
Zgodność z EMV	nieekranowany

# Karta charakterystyki produktu

## Złącze zasilania



Oznaczenie	Bayonet HEC Złącze panelowe żeńskie, Kontaktów: 4+PE, nieekranowany, zaciskane (kontakty zaciskane należy zamawiać osobno), IP68/IP69K, UL, VDE
Grupa produktów	Bayonet HEC seria 696
Numer zamówienia	09 6492 200 05

### Material

Materiał styków	PA
Materiał korpusu styków	PA
Pokrycie styku	w zależności od kontaktu zaciskowego (akcesoria)
REACH SVHC	None (No pollutants)
Numer SCIP	SCIP-number not available

### Zezwolenia/zatwierdzenia

Wstęp	UL, VDE
-------	---------

### Klasyfikacje

eCl@ss 11.1	27-44-01-09
ETIM 7.0	EC003569

### Instrukcja montażu

- Strip single wires to  $L = Y$  mm.
- Crimp contacts to wires.\*
- Press crimped contacts into contact carrier until they snap into place.  
3.1. Alternatively when using the single wire seal: \*\*  
Pierce through the needed sections of the single wire sealings with a pointed device or tool and then raise them over the contacts. Then press contacts into the contact carrier, lay the single wire sealings flat onto the contact carrier, press pressure ring to stop and finally fix it with the pressing screw.
- Push the pressing screw over the bundle of single wires and fix it afterwards by screwing. (recommended torque 1.0 Nm)

Wire-Ø	8 contacts		5 contacts
	Power	Signal	Power
min.	Ø 2.6 mm	Ø 1.7 mm	Ø 3.7 mm
max.	Ø 3.9 mm	Ø 2.7 mm	Ø 4.9 mm

#### Extracting the contacts:

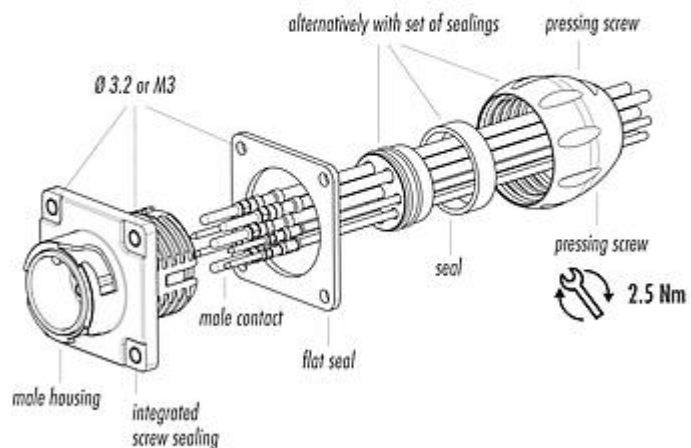
As the contacts are full floating the extraction tool can be inserted with slight pendular movements to block. Afterwards press the extraction button.

#### \* Crimping tool

Ordering-No.	0.14 - 4 mm <sup>2</sup>	66 0003 001
Ordering-No.	1.5 - 6 mm <sup>2</sup>	66 0005 000

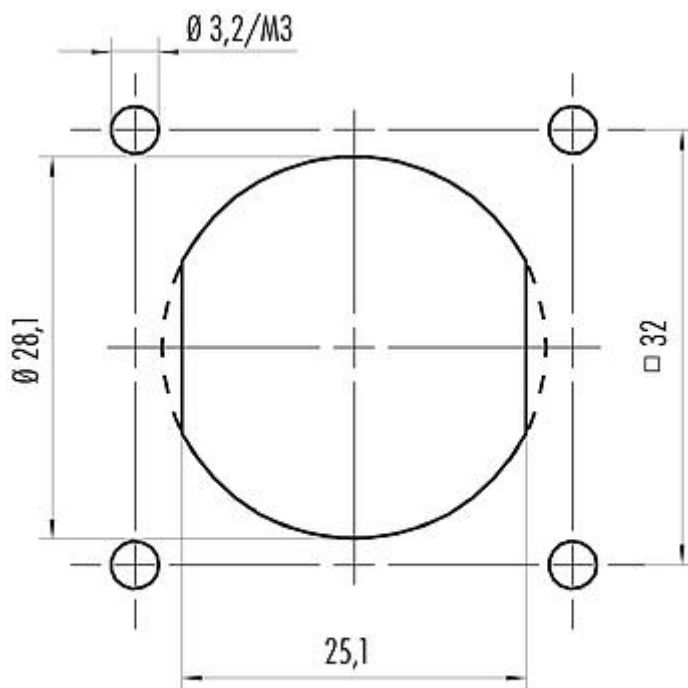
#### Extraction tool for contacts

Ordering-No.	Ø 1.6 mm	66 0004 001
Ordering-No.	Ø 2.5 mm	66 0011 001
Ordering-No.	Ø 3.6 mm	66 0012 001



Oznaczenie	Bayonet HEC Złącze panelowe żeńskie, Kontaktów: 4+PE, nieekranowany, zaciskane (kontakty zaciskane należy zamawiać osobno), IP68/IP69K, UL, VDE
Grupa produktów	Bayonet HEC seria 696
Numer zamówienia	09 6492 200 05

### Próbka montażowa



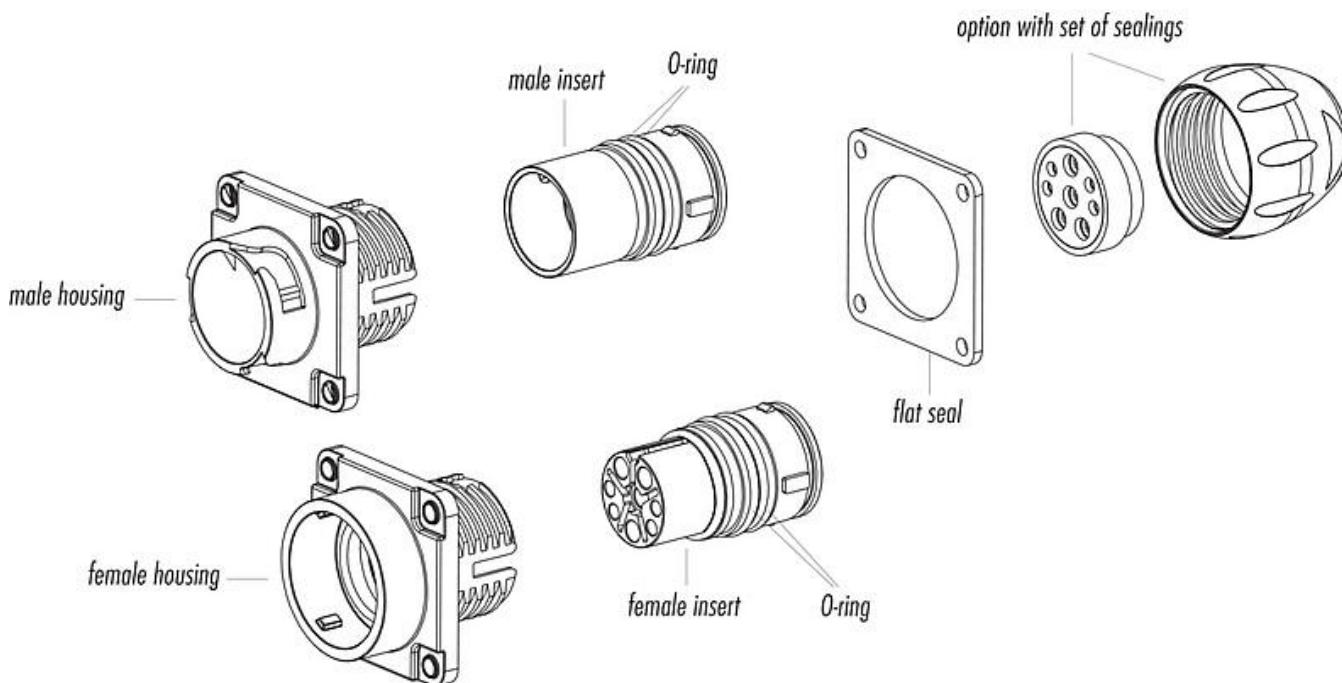
Alternative mit Abflachung  
Alternative with flattening

# Karta charakterystyki produktu

## Złącze zasilania

Oznaczenie	Bayonet HEC Złącze panelowe żeńskie, Kontaktów: 4+PE, nieekranowany, zaciskane (kontakty zaciskane należy zamawiać osobno), IP68/IP69K, UL, VDE
Grupa produktów	Bayonet HEC seria 696
Numer zamówienia	09 6492 200 05

### Opis elementu



# Karta charakterystyki produktu

## Złącze zasilania



Oznaczenie	<b>Bayonet HEC Złącze panelowe żeńskie, Kontaktów: 4+PE, nieekranowany, zaciskane (kontakty zaciskane należy zamawiać osobno), IP68/IP69K, UL, VDE</b>
-	-
Grupa produktów	<b>Bayonet HEC seria 696</b>
Numer zamówienia	<b>09 6492 200 05</b>

### Uwagi dotyczące bezpieczeństwa

Wtyczki nie wolno podłączać ani odłączać pod obciążeniem. Nieprzestrzeganie i niewłaściwe użytkowanie może spowodować obrażenia ciała.

Złącza zostały stworzone do zastosowań w inżynierii instalacji, sterowaniu i budowie wyposażenia elektrycznego. Użytkownik jest odpowiedzialny za sprawdzenie, czy złącza mogą być używane również do innych zastosowań.