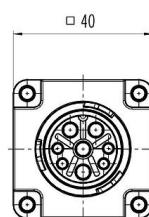
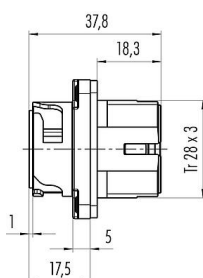


| | |
|------------------|--|
| Oznaczenie | Bayonet HEC Złącze panelowe męskie, Kontaktów: 4+PE, nieekranowany, zaciskane (kontakty zaciskane należy zamawiać osobno), IP68/IP69K, UL, VDE |
| Grupa produktów | Bayonet HEC seria 696 |
| Numer zamówienia | 09 6491 000 05 |

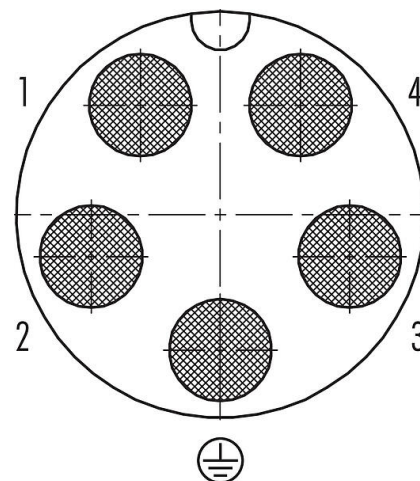
Ilustracja



Rysunek z wymiarami



Układ styków (strona przyłączeniowa)



Na następnej stronie znajdują się szczegółowe instrukcje dotyczące prezentacji i montażu poszczególnych części.

Dane techniczne

Cechy ogólne

| | |
|-------------------------|---|
| Numer części | 09 6491 000 05 |
| Konstrukcja złączy | Złącze panelowe męskie |
| Wersja | Złącze męskie proste |
| System blokady złączy | Bayonet |
| Obtrysk na kablu | zaciskane (kontakty zaciskane należy zamawiać osobno) |
| Stopień ochrony | IP68/IP69K |
| Przekrój przewodu | 2,50-6,00 mm ² / AWG 14-10 |
| Zakres temperatur od/do | -40 °C / 100 °C |
| Ilość cykli łączenia | > 1000 cykli łączenia |
| Waga (gr) | 26.61 |
| Numer taryfy celnej | 85369010 |

Parametry elektryczne

| | |
|-----------------------------|----------------------|
| Napięcie znamionowe | 600 V |
| Znamionowe napięcie udarowe | 6000 V |
| Prąd znamionowy (40°C) | 32,0 A |
| Rezystancja izolacji kabla | > 10 ¹⁰ Ω |
| Stopień zanieczyszczenia | 3 |
| Kategoria przepięciowa | III |
| Grupa materiałowa | I |
| Zgodność z EMV | nieekranowany |

| | |
|------------------|--|
| Oznaczenie | Bayonet HEC Złącze panelowe męskie, Kontaktów: 4+PE, nieekranowany, zaciskane (kontakty zaciskane należy zamawiać osobno), IP68/IP69K, UL, VDE |
| Grupa produktów | Bayonet HEC seria 696 |
| Numer zamówienia | 09 6491 000 05 |

Materiał

| | |
|-------------------------------|--|
| Materiał styków | PA |
| Materiał korpusu styków | PA |
| Materiał styku | w zależności od kontaktu zaciskowego (akcesoria) |
| Pokrycie styku | w zależności od kontaktu zaciskowego (akcesoria) |
| Materiał elementu blokującego | PA |
| REACH SVHC | None (No pollutants) |
| Numer SCIP | SCIP-number not available |

Zezwolenia/zatwierdzenia

| | |
|-------|---------|
| Wstęp | UL, VDE |
|-------|---------|

Klasyfikacje

| | |
|-------------|-------------|
| eCl@ss 11.1 | 27-44-01-09 |
| ETIM 7.0 | EC003569 |

Instrukcja montażu

- Strip single wires to $L = Y$ mm.
- Crimp contacts to wires.*
- Press crimped contacts into contact carrier until they snap into place.
- Alternatively when using the single wire seal:**
Pierce through the needed sections of the single wire sealings with a pointed device or tool and then raise them over the contacts.
Then press contacts into the contact carrier, lay the single wire sealings flat onto the contact carrier, press pressure ring to stop and finally fix it with the pressing screw.
- Push the pressing screw over the bundle of single wires and fix it afterwards by screwing. (recommended torque 1.0 Nm)

**

| Wire-Ø | 8 contacts | | 5 contacts |
|--------|------------|----------|------------|
| | Power | Signal | Power |
| min. | Ø 2.6 mm | Ø 1.7 mm | Ø 3.7 mm |
| max. | Ø 3.9 mm | Ø 2.7 mm | Ø 4.9 mm |

Extracting the contacts:

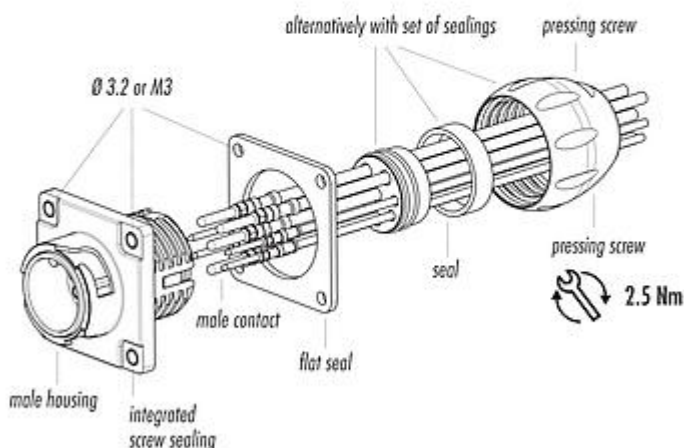
As the contacts are full floating the extraction tool can be inserted with slight pendular movements to block. Afterwards press the extraction button.

* Crimping tool

| | | |
|--------------|--------------------------|-------------|
| Ordering-No. | 0.14 - 4 mm ² | 66 0003 001 |
| Ordering-No. | 1.5 - 6 mm ² | 66 0005 000 |

Extraction tool for contacts

| | | |
|--------------|----------|-------------|
| Ordering-No. | Ø 1.6 mm | 66 0004 001 |
| Ordering-No. | Ø 2.5 mm | 66 0011 001 |
| Ordering-No. | Ø 3.6 mm | 66 0012 001 |



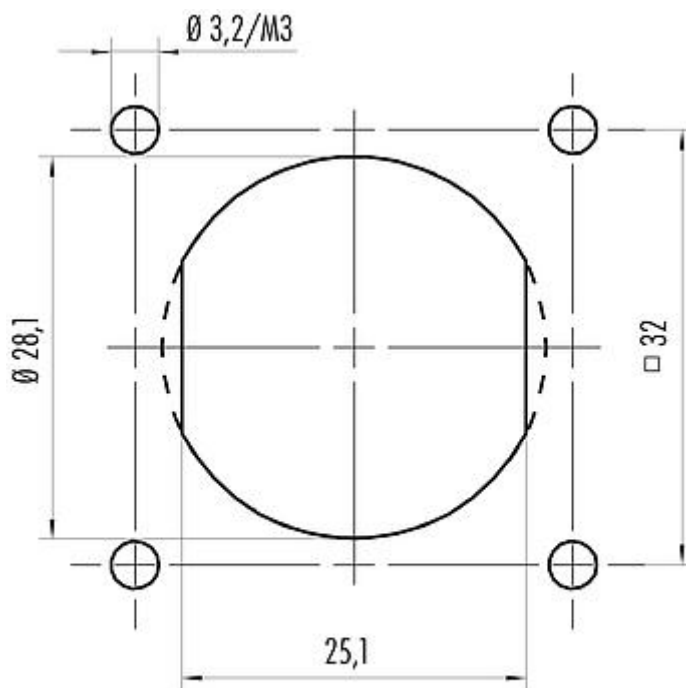
Karta charakterystyki produktu

Złącze zasilania



| | |
|------------------|--|
| Oznaczenie | Bayonet HEC Złącze panelowe męskie, Kontaktów: 4+PE, nieekranowany, zaciskane (kontakty zaciskane należy zamawiać osobno), IP68/IP69K, UL, VDE |
| Grupa produktów | Bayonet HEC seria 696 |
| Numer zamówienia | 09 6491 000 05 |

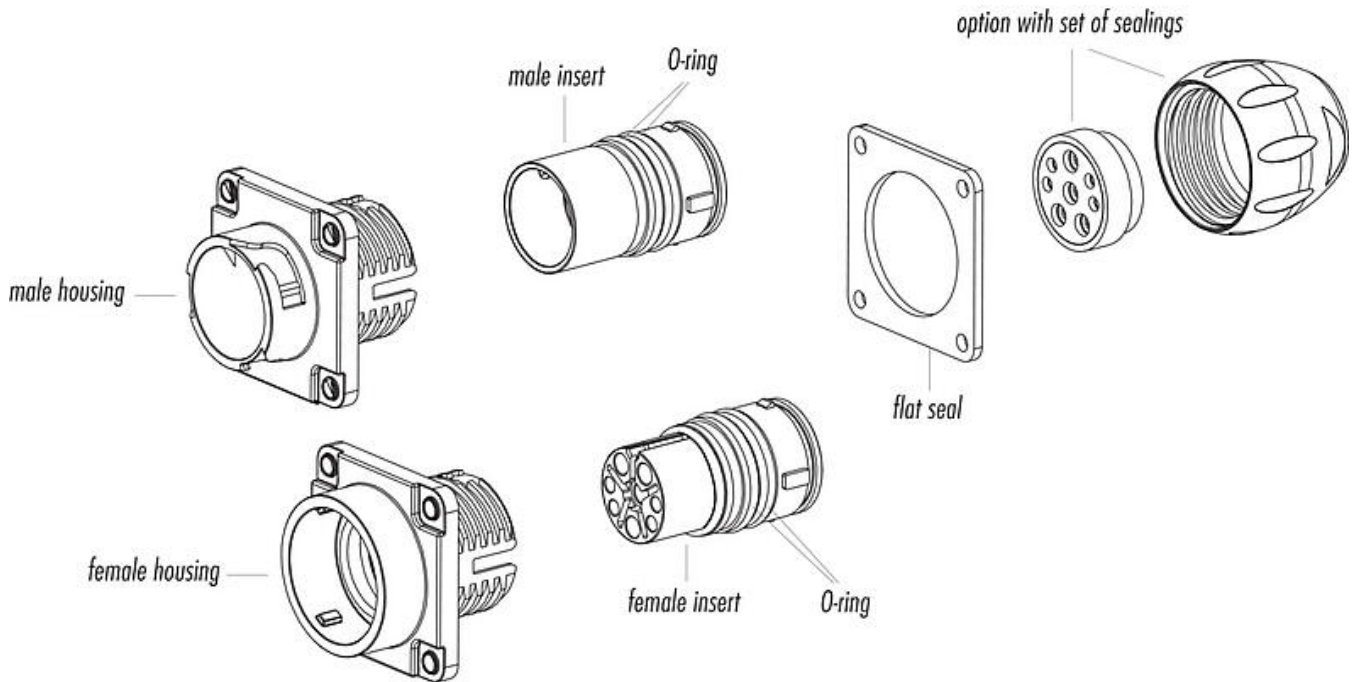
Próbka montażowa



Alternative mit Abflachung
Alternative with flattening

| | |
|------------------|--|
| Oznaczenie | Bayonet HEC Złącze panelowe męskie, Kontaktów: 4+PE, nieekranowany, zaciskane (kontakty zaciskane należy zamawiać osobno), IP68/IP69K, UL, VDE |
| Grupa produktów | Bayonet HEC seria 696 |
| Numer zamówienia | 09 6491 000 05 |

Opis elementu



Karta charakterystyki produktu

Złącze zasilania



| | |
|------------------|---|
| Oznaczenie | Bayonet HEC Złącze panelowe męskie, Kontaktów: 4+PE, nieekranowany, zaciskane (kontakty zaciskane należy zamawiać osobno), IP68/IP69K, UL, VDE |
| - | - |
| Grupa produktów | Bayonet HEC seria 696 |
| Numer zamówienia | 09 6491 000 05 |

Uwagi dotyczące bezpieczeństwa

Wtyczki nie wolno podłączać ani odłączać pod obciążeniem. Nieprzestrzeganie i niewłaściwe użytkowanie może spowodować obrażenia ciała.

Złącza zostały stworzone do zastosowań w inżynierii instalacji, sterowaniu i budowie wyposażenia elektrycznego. Użytkownik jest odpowiedzialny za sprawdzenie, czy złącza mogą być używane również do innych zastosowań.