

Karta charakterystyki produktu

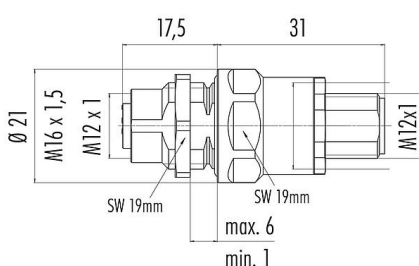
Technika automatyzacji - dostarczenie napięcia i mocy

Oznaczenie	M12-T Przepust do szafy sterowniczej, Kontaktów: 4, ekranowany, wtykowa, IP67, UL, M12x1,0
Grupa produktów	M12-T seria 813
Numer zamówienia	09 5260 10 04

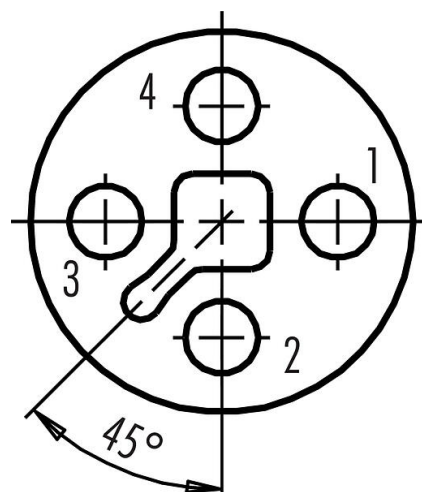
Ilustracja



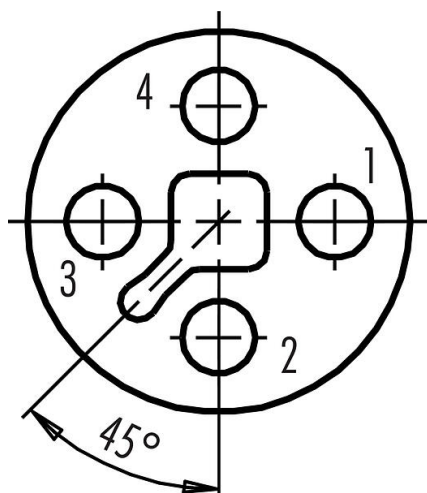
Rysunek z wymiarami



Układ styków (strona przyłączeniowa)



Układ styków (strona przyłączeniowa)



Instrukcja montażu znajduje się na następnej stronie.

Dane techniczne

Karta charakterystyki produktu

Technika automatyzacji - dostarczenie napięcia i mocy



Oznaczenie	M12-T Przepust do szafy sterowniczej, Kontaktów: 4, ekranowany, wtykowa, IP67, UL, M12x1,0
Grupa produktów	M12-T seria 813
Numer zamówienia	09 5260 10 04

Cechy ogólne

Numer części	09 5260 10 04
Konstrukcja złączy	Przepust do szafy sterowniczej
Wersja	Adapter
System blokady złączy	śruba
Obtrysk na kablu	wtykowa
Stopień ochrony	IP67
Zakres temperatur od/do	-40 °C / 85 °C
Ilość cykli łączenia	> 100 cykli łączenia
Waga (gr)	41.99
Numer taryfy celnej	85369010

Parametry elektryczne

Napięcie znamionowe	63 V
Znamionowe napięcie udarowe	1500 V
Prąd znamionowy (40°C)	12,0 A
Stopień zanieczyszczenia	3
Kategoria przepięciowa	II
Grupa materiałowa	III
Zgodność z EMV	ekranowany

Materiał

Materiał styków	Odlew cynkowy, niklowany
Materiał korpusu styków	PA czarny
Materiał styku	CuZn (mosiądz)
Pokrycie styku	Au (złoto)
REACH SVHC	CAS 7439-92-1 (Lead)
Numer SCIP	1d47f8d5-7ad5-4264-991f-b05d8cad2d33

Zezwolenia/zatwierdzenia

Wstęp	UL
-------	----

Karta charakterystyki produktu

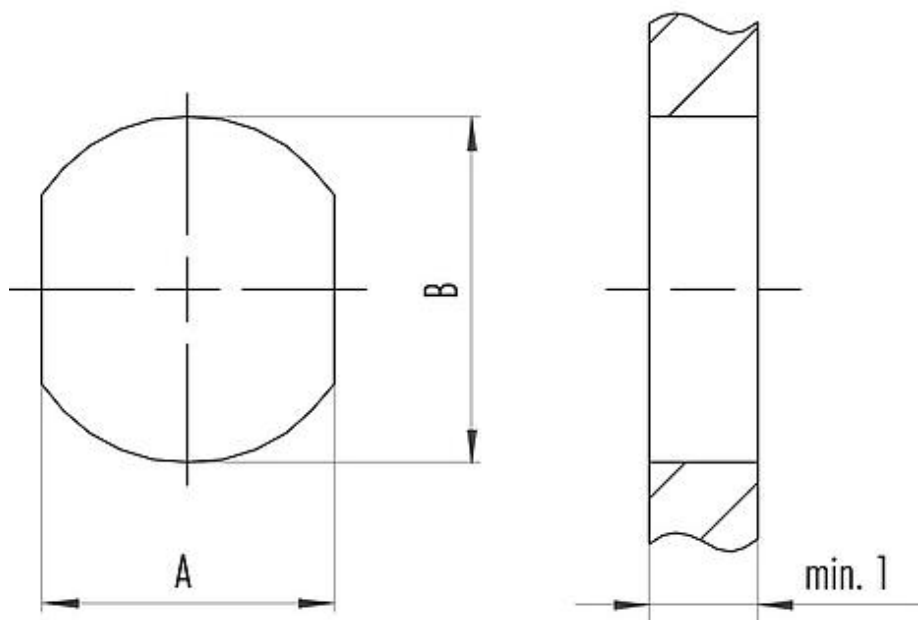
Technika automatyzacji - dostarczenie napięcia i mocy



Oznaczenie	M12-T Przepust do szafy sterowniczej, Kontaktów: 4, ekranowany, wtykowa, IP67, UL, M12x1,0
Grupa produktów	M12-T seria 813
Numer zamówienia	09 5260 10 04

Próbka montażowa

Lead-through for control cabinet with bore hole



	A	B
M8	13,5	16,1
M12	13,5	16,1

Tightening torque

3 Nm

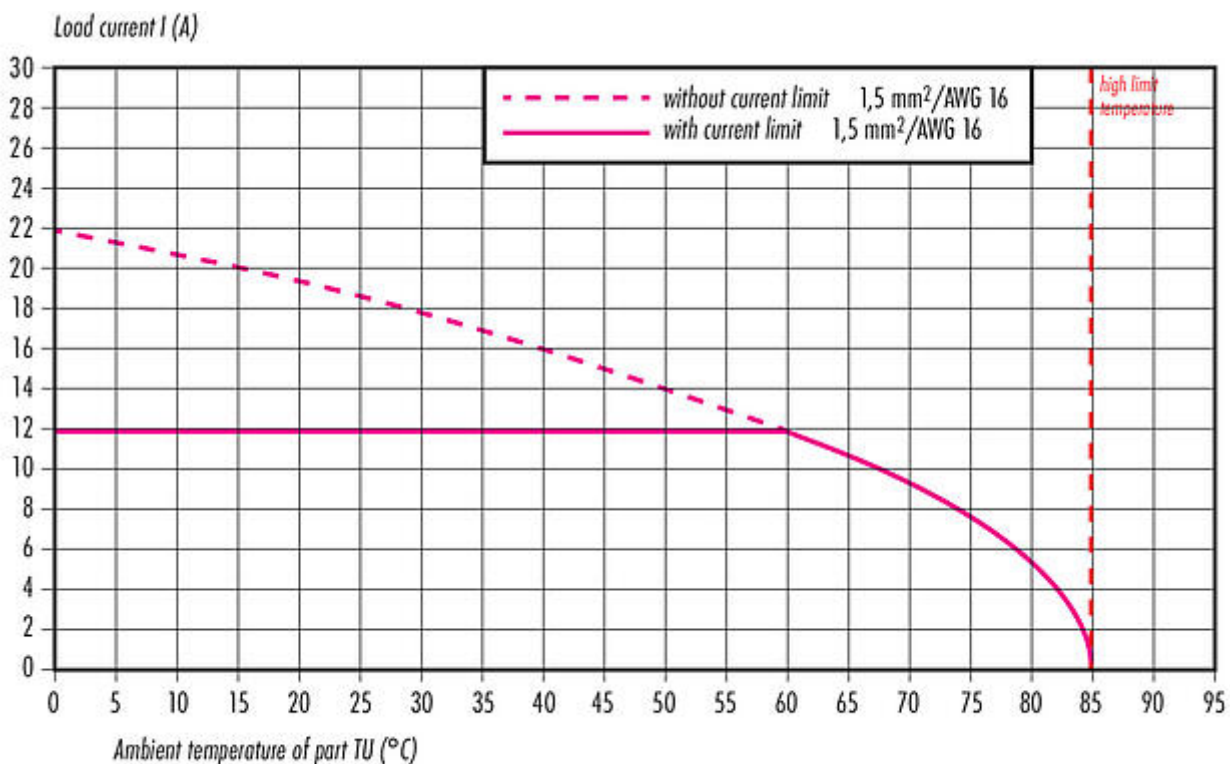
Karta charakterystyki produktu

Technika automatyzacji - dostarczenie napięcia i mocy



Oznaczenie	M12-T Przepust do szafy sterowniczej, Kontaktów: 4, ekranowany, wtykowa, IP67, UL, M12x1,0
Grupa produktów	M12-T seria 813
Numer zamówienia	09 5260 10 04

Krzywa malejąca



Oznaczenie	M12-T Przepust do szafy sterowniczej, Kontaktów: 4, ekranowany, wtykowa, IP67, UL, M12x1,0
Grupa produktów	M12-T seria 813
Numer zamówienia	09 5260 10 04

Uwagi dotyczące bezpieczeństwa

Wtyczki nie wolno podłączać ani odłączać pod obciążeniem. Nieprzestrzeganie i niewłaściwe użytkowanie może spowodować obrażenia ciała.

Złącza zostały stworzone do zastosowań w inżynierii instalacji, sterowaniu i budowie wyposażenia elektrycznego. Użytkownik jest odpowiedzialny za sprawdzenie, czy złącza mogą być używane również do innych zastosowań.

Złącza wtykowe o stopniu ochrony IP67 i IP68 nie nadają się do stosowania pod wodą. W przypadku stosowania na zewnątrz złącza wtykowe należy oddzielnie zabezpieczyć przed korozją. Więcej informacji na temat klas ochrony IP można znaleźć w centrum pobierania w sekcji "Informacje Techniczne".

Aby zablokować złącze kablowe w złączu urządzenia, gwintowany pierścień jest 'ręcznie' dokręcany (ok. 60 cNm).