

Karta charakterystyki produktu

Technika automatyzacji - transmisja danych i zasilanie

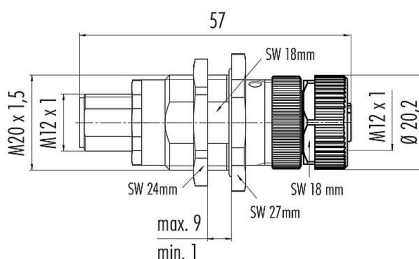


Oznaczenie	M12-B Adapter, Kontaktów: 4, ekranowany, wtykowa, IP67, UL
Grupa produktów	M12-B seria 715
Numer zamówienia	09 5242 00 04

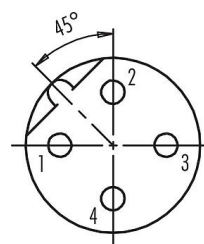
Ilustracja



Rysunek z wymiarami



Układ styków (strona przyłączeniowa)



- 1 braun/brown
- 2 weiß/white
- 3 blau/blue
- 4 schwarz/black

Instrukcja montażu znajduje się na następnej stronie.

Dane techniczne

Cechy ogólne

Numer części	09 5242 00 04
Konstrukcja złączy	Adapter
Wersja	Adapter
System blokady złączy	śruba
Obtrysk na kablu	wtykowa
Stopień ochrony	IP67
Zakres temperatur od/do	-40 °C / 85 °C
Ilość cykli łączenia	> 100 cykli łączenia
Waga (gr)	63.59
Numer taryfy celnej	85369010

Parametry elektryczne

Napięcie znamionowe	60 V
Znamionowe napięcie udarowe	1500 V
Prąd znamionowy (40°C)	4,0 A
Rezystancja izolacji kabla	> 10 ¹⁰ Ω
Stopień zanieczyszczenia	3
Kategoria przepięciowa	II
Grupa materiałowa	II
Zgodność z EMV	ekranowany
Połączenie osłonowe	Ekran do obudowy

Materiał

Materiał korpusu styków	PA
Materiał styku	CuZn (mosiądz)
Pokrycie styku	Au (złoto)

Karta charakterystyki produktu

Technika automatyzacji - transmisja danych i zasilanie



Oznaczenie	M12-B Adapter, Kontaktów: 4, ekranowany, wtykowa, IP67, UL
Grupa produktów	M12-B seria 715
Numer zamówienia	09 5242 00 04

REACH SVHC	CAS 7439-92-1 (Lead)
Numer SCIP	2b4b656a-e1c3-4d55-99bf-476bec0163fd

Zezwolenia/zatwierdzenia

Wstęp	UL
-------	----

Klasyfikacje

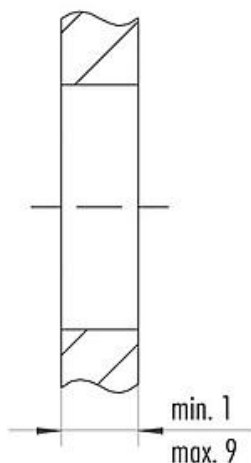
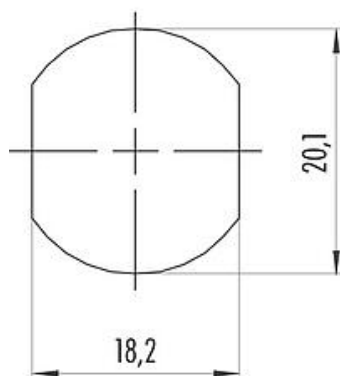
eCl@ss 11.1	27-44-01-09
ETIM 7.0	EC003569

Deklaracje zgodności

Dyrektywa niskonapięciowa	2014/35/EU (EN 60204-1:2018;EN 60529:1991)
Dyrektywa RoHS	2011/65/EU (EN 50581:2012)

Próbka montażowa

Schaltschrankdurchführung mit Durchgangsbohrung
Lead-through for control cabinet with bore hole



Anzugsdrehmoment/Tightening moment
1-1,2 Nm

Karta charakterystyki produktu

Technika automatyzacji - transmisja danych i zasilanie



Oznaczenie	M12-B Adapter, Kontaktów: 4, ekranowany, wtykowa, IP67, UL
Grupa produktów	M12-B seria 715
Numer zamówienia	09 5242 00 04

Uwagi dotyczące bezpieczeństwa

Wtyczki nie wolno podłączać ani odłączać pod obciążeniem. Nieprzestrzeganie i niewłaściwe użytkowanie może spowodować obrażenia ciała.

Złącza zostały stworzone do zastosowań w inżynierii instalacji, sterowaniu i budowie wyposażenia elektrycznego. Użytkownik jest odpowiedzialny za sprawdzenie, czy złącza mogą być używane również do innych zastosowań.

Złącza stosowane w obwodach o napięciach niebezpiecznych w dotyku mogą być instalowane i używane wyłącznie przez osoby z wykształceniem elektrotechnicznym lub pod ich nadzorem, z uwzględnieniem obowiązujących przepisów i norm.

Złącza wtykowe o stopniu ochrony IP67 i IP68 nie nadają się do stosowania pod wodą. W przypadku stosowania na zewnątrz złącza wtykowe należy oddzielnie zabezpieczyć przed korozją. Więcej informacji na temat klas ochrony IP można znaleźć w centrum pobierania w sekcji "Informacje Techniczne".

Aby zablokować złącze kablowe w złączu urządzenia, gwintowany pierścień jest 'ręcznie' dokręcany (ok. 60 cNm).