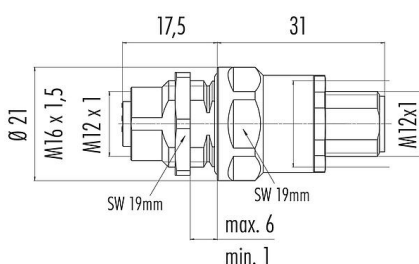


Oznaczenie	kabel łączący Przepust do szafy sterowniczej, Kontaktów: 4, ekranowany, wtykowa, IP67, UL, M12x1,0
Grupa produktów	kabel łączący seria 765
Numer zamówienia	09 5240 10 04

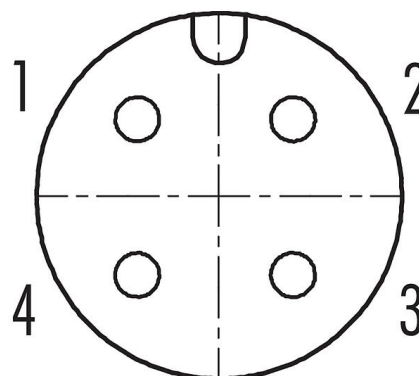
Ilustracja



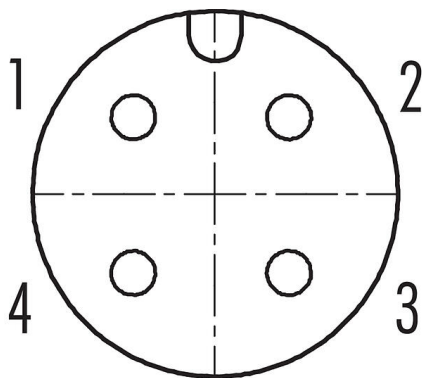
Rysunek z wymiarami



Układ styków (strona przyłączeniowa)



Układ styków (strona przyłączeniowa)



Instrukcja montażu znajduje się na następnej stronie.

Dane techniczne

Cechy ogólne

Numer części

09 5240 10 04

Konstrukcja złączy

Przepust do szafy sterowniczej

Wersja

Adapter

System blokady złączy

śruba

Obtrysk na kablu

wtykowa

Stopień ochrony

IP67

Zakres temperatur od/do

-40 °C / 85 °C

Ilość cykli łączenia

> 100 cykli łączenia

Karta charakterystyki produktu

Technika automatyzacji - czujniki i siłowniki



Oznaczenie	kabel łączący Przepust do szafy sterowniczej, Kontaktów: 4, ekranowany, wtykowa, IP67, UL, M12x1,0
-	-
Grupa produktów	kabel łączący seria 765
Numer zamówienia	09 5240 10 04

Waga (gr)	40.28
Numer taryfy celnej	85369010

Parametry elektryczne

Napięcie znamionowe	250 V
Znamionowe napięcie udarowe	2500 V
Prąd znamionowy (40°C)	4,0 A
Rezystancja izolacji kabla	> 10 ¹⁰ Ω
Stopień zanieczyszczenia	3
Kategoria przepięciowa	II
Grupa materiałowa	III
Zgodność z EMV	ekranowany
Napięcie	1400 V DC

Materiał

Materiał styków	Odlew cynkowy, niklowany
Materiał korpusu styków	PA czarny
Materiał styku	CuZn (mosiądz)
Pokrycie styku	Au (złoto)
Materiał elementu blokującego	CuZn (mosiądz)
REACH SVHC	CAS 7439-92-1 (Lead)
Numer SCIP	2764c06b-ca36-4a2d-a261-628532c1b151

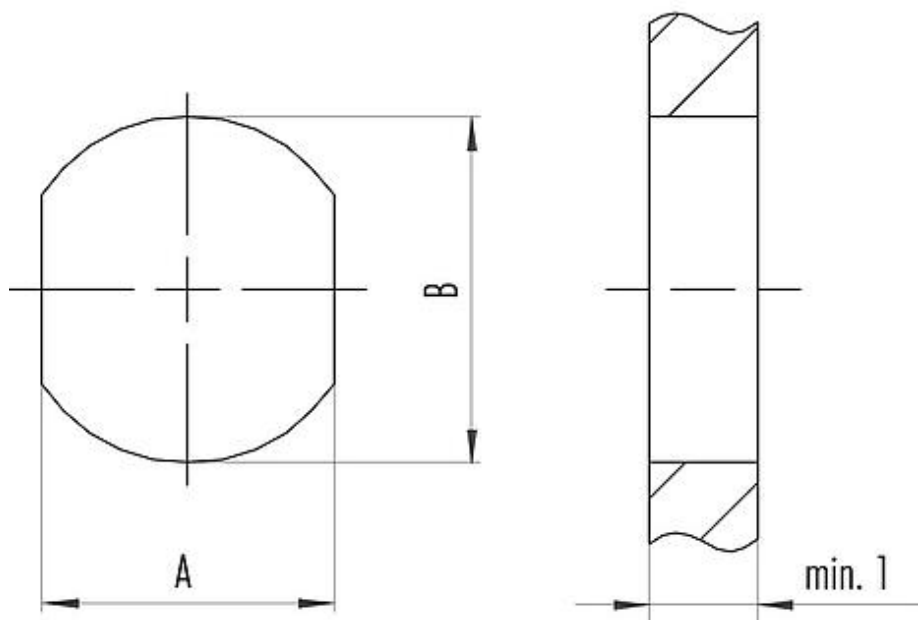
Zezwolenia/zatwierdzenia

Wstęp	UL
-------	----

Oznaczenie	kabel łączący Przepust do szafy sterowniczej, Kontaktów: 4, ekranowany, wtykowa, IP67, UL, M12x1,0
Grupa produktów	kabel łączący seria 765
Numer zamówienia	09 5240 10 04

Próbka montażowa

Lead-through for control cabinet with bore hole



	A	B
M8	13,5	16,1
M12	13,5	16,1

Tightening torque
3 Nm

Oznaczenie	kabel łączący Przepust do szafy sterowniczej, Kontaktów: 4, ekranowany, wtykowa, IP67, UL, M12x1,0
-	-
Grupa produktów	kabel łączący seria 765
Numer zamówienia	09 5240 10 04

Uwagi dotyczące bezpieczeństwa

Wtyczki nie wolno podłączać ani odłączać pod obciążeniem. Nieprzestrzeganie i niewłaściwe użytkowanie może spowodować obrażenia ciała.

Złącza zostały stworzone do zastosowań w inżynierii instalacji, sterowaniu i budowie wyposażenia elektrycznego. Użytkownik jest odpowiedzialny za sprawdzenie, czy złącza mogą być używane również do innych zastosowań.

Złącza wtykowe o stopniu ochrony IP67 i IP68 nie nadają się do stosowania pod wodą. W przypadku stosowania na zewnątrz złącza wtykowe należy oddzielnie zabezpieczyć przed korozją. Więcej informacji na temat klas ochrony IP można znaleźć w centrum pobierania w sekcji "Informacje Techniczne".

Aby zablokować złącze kablowe w złączu urządzenia, gwintowany pierścień jest 'ręcznie' dokręcany (ok. 60 cNm).