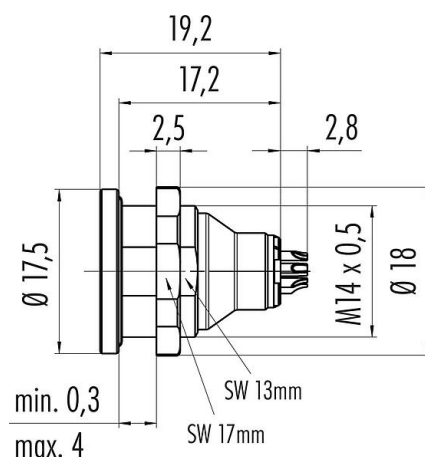


| | |
|------------------|--|
| Oznaczenie | Push-Pull Złącze panelowe męskie, Kontaktów: 8, nieekranowany, lutowanie, IP40 |
| Grupa produktów | Push-Pull seria 430 |
| Numer zamówienia | 09 4931 025 08 |

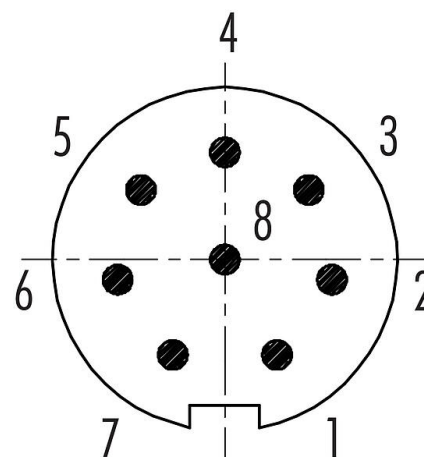
Ilustracja



Rysunek z wymiarami



Układ styków (strona przyłączeniowa)



Na następnej stronie znajdują się szczegółowe instrukcje dotyczące prezentacji i montażu poszczególnych części.

Dane techniczne

Cechy ogólne

| | |
|-------------------------|-------------------------------|
| Numer części | 09 4931 025 08 |
| Konstrukcja złączy | Złącze panelowe męskie |
| Wersja | Złącze męskie proste |
| System blokady złączy | Push-Pull |
| Obtrysk na kablu | lutowanie |
| Stopień ochrony | IP40 |
| Przekrój przewodu | 0,14 mm ² / AWG 26 |
| Zakres temperatur od/do | -40 °C / 85 °C |
| Ilość cykli łączenia | > 500 cykli łączenia |
| Waga (gr) | 9.87 |
| Numer taryfy celnej | 85369010 |

Parametry elektryczne

| | |
|-----------------------------|---------------|
| Napięcie znamionowe | 125 V |
| Znamionowe napięcie udarowe | 1500 V |
| Prąd znamionowy (40°C) | 1,0 A |
| Stopień zanieczyszczenia | 2 |
| Kategoria przepięciowa | I |
| Grupa materiałowa | II |
| Zgodność z EMV | nieekranowany |

Materiał

| | |
|-------------------------|--------|
| Materiał korpusu styków | PUR/PA |
|-------------------------|--------|

Karta charakterystyki produktu

Złącze subminiaturowe



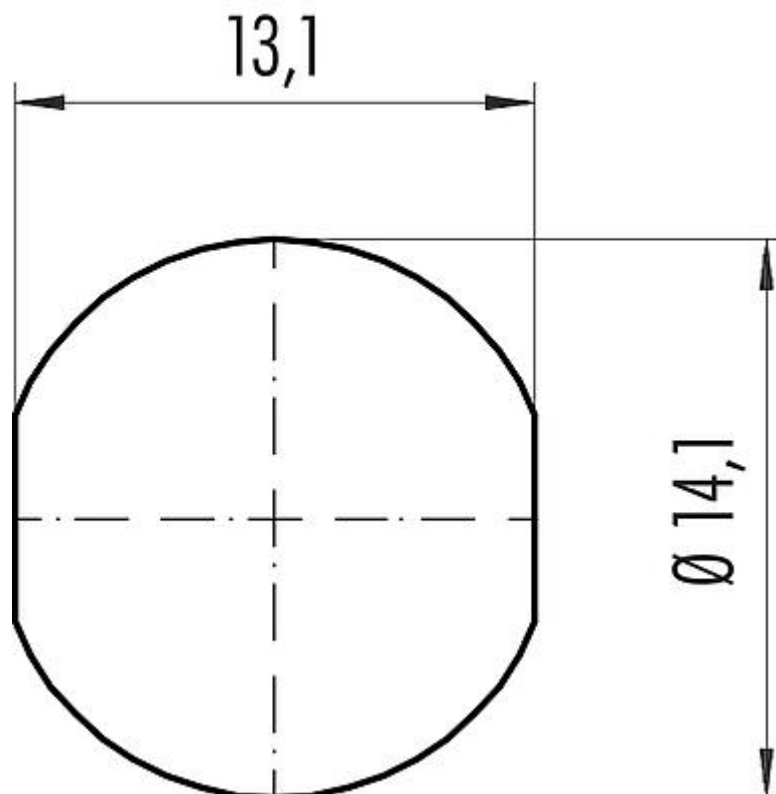
| | |
|------------------|--|
| Oznaczenie | Push-Pull Złącze panelowe męskie, Kontaktów: 8, nieekranowany, lutowanie, IP40 |
| Grupa produktów | Push-Pull seria 430 |
| Numer zamówienia | 09 4931 025 08 |

| | |
|----------------|--------------------------------------|
| Materiał styku | CuZn (mosiądz) |
| Pokrycie styku | Au (złoto) |
| REACH SVHC | CAS 7439-92-1 (Lead) |
| Numer SCIP | e0cff3d7-df33-4ff5-a855-d12e323bc06d |

Klasyfikacje

| | |
|-------------|-------------|
| eCl@ss 11.1 | 27-44-01-09 |
| ETIM 7.0 | EC003569 |

Próbka montażowa

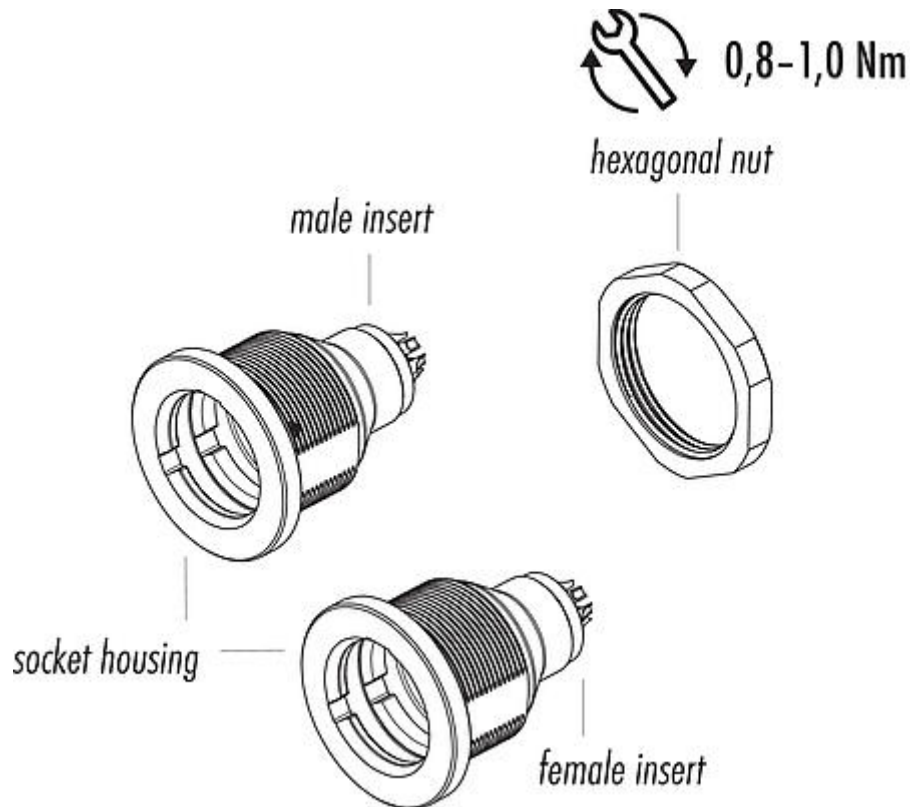


Karta charakterystyki produktu

Złącze subminiaturowe

| | |
|------------------|--|
| Oznaczenie | Push-Pull Złącze panelowe męskie, Kontaktów: 8, nieekranowany, lutowanie, IP40 |
| Grupa produktów | Push-Pull seria 430 |
| Numer zamówienia | 09 4931 025 08 |

Opis elementu



| | |
|------------------|---|
| Oznaczenie | Push-Pull Złącze panelowe męskie, Kontaktów: 8, nieekranowany, lutowanie, IP40 |
| - | - |
| Grupa produktów | Push-Pull seria 430 |
| Numer zamówienia | 09 4931 025 08 |

Uwagi dotyczące bezpieczeństwa

Wtyczki nie wolno podłączać ani odłączać pod obciążeniem. Nieprzestrzeganie i niewłaściwe użytkowanie może spowodować obrażenia ciała.

Złącza zostały stworzone do zastosowań w inżynierii instalacji, sterowaniu i budowie wyposażenia elektrycznego. Użytkownik jest odpowiedzialny za sprawdzenie, czy złącza mogą być używane również do innych zastosowań.

Złącza stosowane w obwodach o napięciach niebezpiecznych w dotyku mogą być instalowane i używane wyłącznie przez osoby z wykształceniem elektrotechnicznym lub pod ich nadzorem, z uwzględnieniem obowiązujących przepisów i norm.