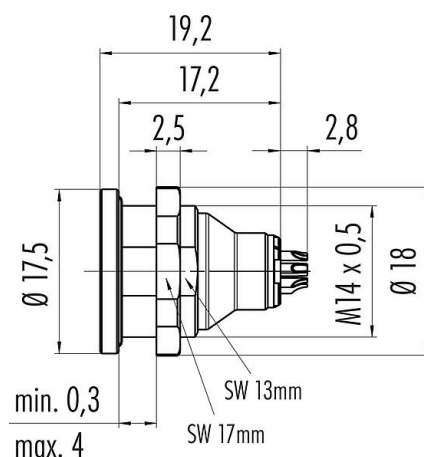


Oznaczenie	Push-Pull Złącze panelowe męskie, Kontaktów: 7, nieekranowany, lutowanie, IP67
Grupa produktów	Push-Pull seria 430
Numer zamówienia	09 4927 015 07

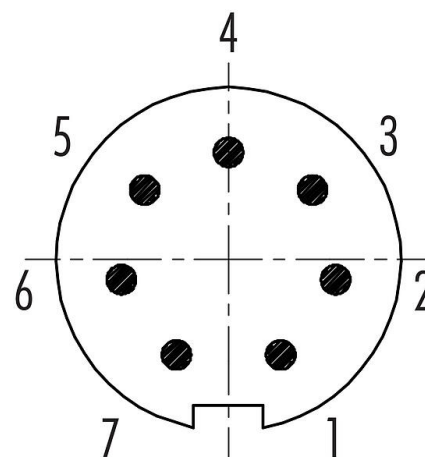
## Ilustracja



## Rysunek z wymiarami



## Układ styków (strona przyłączeniowa)



Na następnej stronie znajdują się szczegółowe instrukcje dotyczące prezentacji i montażu poszczególnych części.

## Dane techniczne

### Cechy ogólne

Numer części	09 4927 015 07
Konstrukcja złączy	Złącze panelowe męskie
Wersja	Złącze męskie proste
System blokady złączy	Push-Pull
Obtrysk na kablu	lutowanie
Stopień ochrony	IP67
Przekrój przewodu	0,14 mm <sup>2</sup> / AWG 26
Zakres temperatur od/do	-40 °C / 85 °C
Ilość cykli łączenia	> 500 cykli łączenia
Waga (gr)	9.83
Numer taryfy celnej	85369010

### Parametry elektryczne

Napięcie znamionowe	125 V
Znamionowe napięcie udarowe	1500 V
Prąd znamionowy (40°C)	1,0 A
Stopień zanieczyszczenia	2
Kategoria przepięciowa	I
Grupa materiałowa	II
Zgodność z EMV	nieekranowany

### Materiał

Materiał korpusu styków	PUR/PA
-------------------------	--------

# Karta charakterystyki produktu

## Złącze subminiaturowe



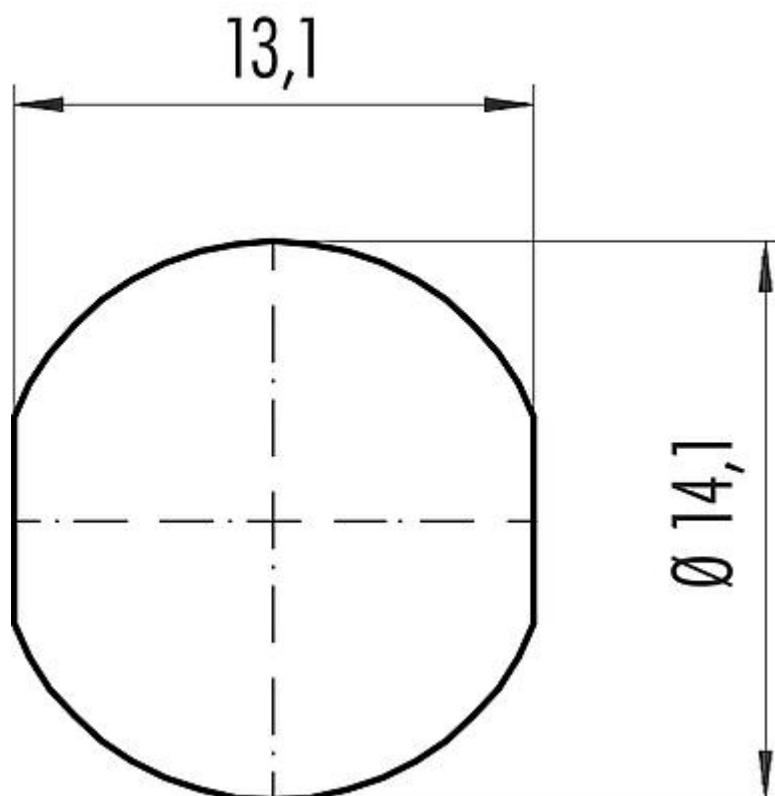
Oznaczenie	Push-Pull Złącze panelowe męskie, Kontaktów: 7, nieekranowany, lutowanie, IP67
Grupa produktów	Push-Pull seria 430
Numer zamówienia	09 4927 015 07

Materiał styku	CuZn (mosiądz)
Pokrycie styku	Au (złoto)
REACH SVHC	CAS 7439-92-1 (Lead)
Numer SCIP	64ebf8c7-3a59-4b33-b1b9-10d0093f8ce4

### Klasyfikacje

eCl@ss 11.1	27-44-01-09
ETIM 7.0	EC003569

### Próbka montażowa

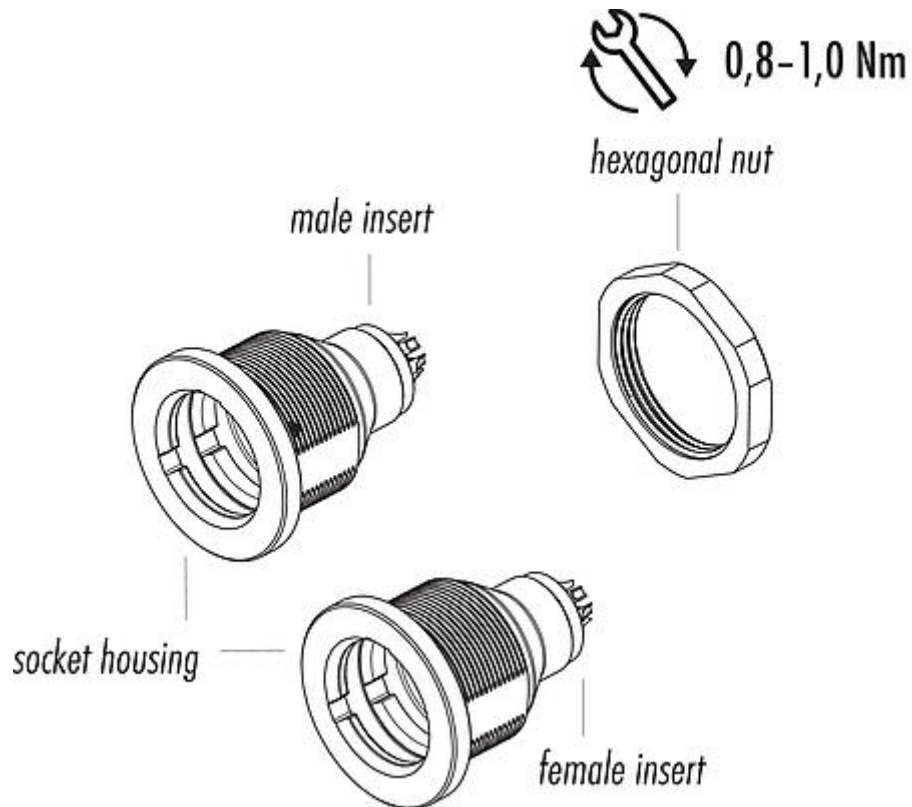


# Karta charakterystyki produktu

## Złącze subminiaturowe

Oznaczenie	Push-Pull Złącze panelowe męskie, Kontaktów: 7, nieekranowany, lutowanie, IP67
Grupa produktów	Push-Pull seria 430
Numer zamówienia	09 4927 015 07

### Opis elementu



Oznaczenie	<b>Push-Pull Złącze panelowe męskie, Kontaktów: 7, nieekranowany, lutowanie, IP67</b>
-	-
Grupa produktów	<b>Push-Pull seria 430</b>
Numer zamówienia	<b>09 4927 015 07</b>

### **Uwagi dotyczące bezpieczeństwa**

Wtyczki nie wolno podłączać ani odłączać pod obciążeniem. Nieprzestrzeganie i niewłaściwe użytkowanie może spowodować obrażenia ciała.

Złącza zostały stworzone do zastosowań w inżynierii instalacji, sterowaniu i budowie wyposażenia elektrycznego. Użytkownik jest odpowiedzialny za sprawdzenie, czy złącza mogą być używane również do innych zastosowań.

Złącza stosowane w obwodach o napięciach niebezpiecznych w dotyku mogą być instalowane i używane wyłącznie przez osoby z wykształceniem elektrotechnicznym lub pod ich nadzorem, z uwzględnieniem obowiązujących przepisów i norm.

Złącza wtykowe o stopniu ochrony IP67 i IP68 nie nadają się do stosowania pod wodą. W przypadku stosowania na zewnątrz złącza wtykowe należy oddzielnie zabezpieczyć przed korozją. Więcej informacji na temat klas ochrony IP można znaleźć w centrum pobierania w sekcji "Informacje Techniczne".