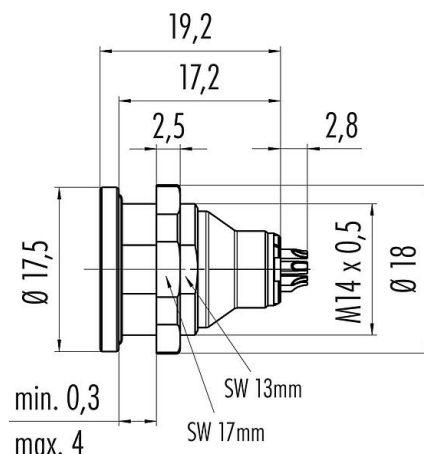


Oznaczenie	Push-Pull Złącze panelowe męskie, Kontaktów: 4, nieekranowany, lutowanie, IP40
Grupa produktów	Push-Pull seria 430
Numer zamówienia	09 4911 025 04

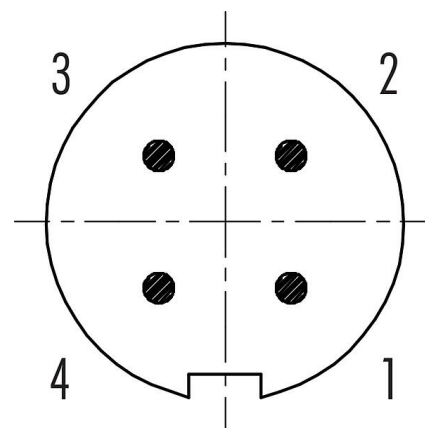
Ilustracja



Rysunek z wymiarami



Układ styków (strona przyłączeniowa)



Na następnej stronie znajdują się szczegółowe instrukcje dotyczące prezentacji i montażu poszczególnych części.

Dane techniczne

Cechy ogólne

Numer części	09 4911 025 04
Konstrukcja złączy	Złącze panelowe męskie
Wersja	Złącze męskie proste
System blokady złączy	Push-Pull
Obtrysk na kablu	lutowanie
Stopień ochrony	IP40
Przekrój przewodu	0,25 mm ² / AWG 24
Zakres temperatur od/do	-40 °C / 85 °C
Ilość cykli łączenia	> 500 cykli łączenia
Waga (gr)	9,86
Numer taryfy celnej	85369010

Parametry elektryczne

Napięcie znamionowe	125 V
Znamionowe napięcie udarowe	1500 V
Prąd znamionowy (40°C)	3,0 A
Stopień zanieczyszczenia	2
Kategoria przepięciowa	I
Grupa materiałowa	II
Zgodność z EMV	nieekranowany

Materiał

Materiał korpusu styków	PUR/PA
Materiał styku	CuZn (mosiądz)

Karta charakterystyki produktu

Złącze subminiaturowe



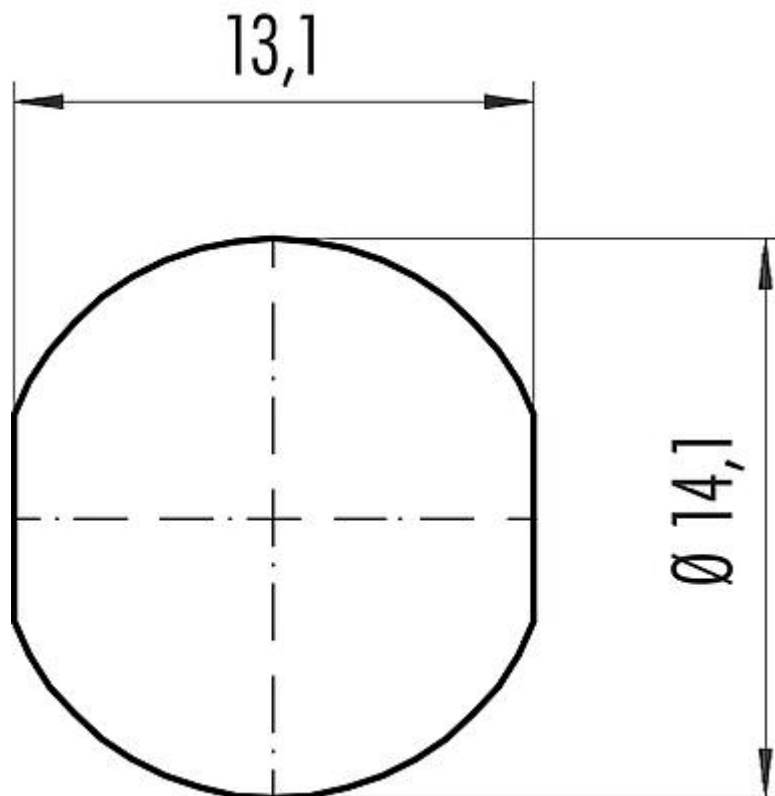
Oznaczenie	Push-Pull Złącze panelowe męskie, Kontaktów: 4, nieekranowany, lutowanie, IP40
Grupa produktów	Push-Pull seria 430
Numer zamówienia	09 4911 025 04

Pokrycie styku	Au (złoto)
REACH SVHC	CAS 7439-92-1 (Lead)
Numer SCIP	37c41d69-b212-4d3c-b9c3-bc6e837e2c44

Klasyfikacje

eCl@ss 11.1	27-44-01-09
ETIM 7.0	EC003569

Próbka montażowa



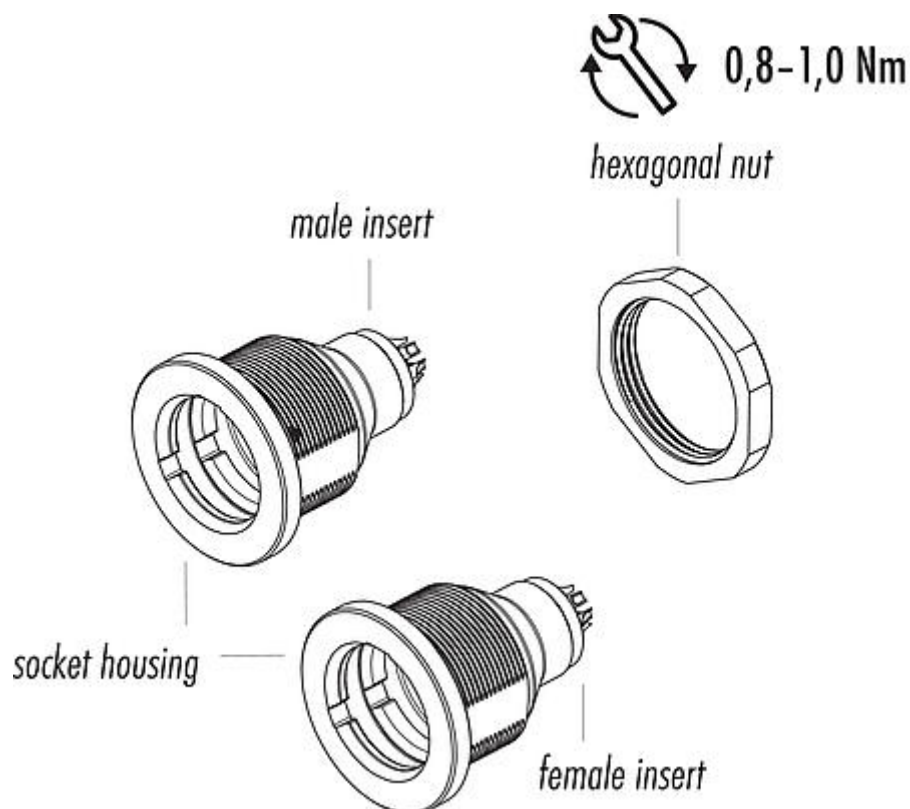
Karta charakterystyki produktu

Złącze subminiaturowe



Oznaczenie	Push-Pull Złącze panelowe męskie, Kontaktów: 4, nieekranowany, lutowanie, IP40
Grupa produktów	Push-Pull seria 430
Numer zamówienia	09 4911 025 04

Opis elementu



Oznaczenie	Push-Pull Złącze panelowe męskie, Kontaktów: 4, nieekranowany, lutowanie, IP40
-	-
Grupa produktów	Push-Pull seria 430
Numer zamówienia	09 4911 025 04

Uwagi dotyczące bezpieczeństwa

Wtyczki nie wolno podłączać ani odłączać pod obciążeniem. Nieprzestrzeganie i niewłaściwe użytkowanie może spowodować obrażenia ciała.

Złącza zostały stworzone do zastosowań w inżynierii instalacji, sterowaniu i budowie wyposażenia elektrycznego. Użytkownik jest odpowiedzialny za sprawdzenie, czy złącza mogą być używane również do innych zastosowań.

Złącza stosowane w obwodach o napięciach niebezpiecznych w dotyku mogą być instalowane i używane wyłącznie przez osoby z wykształceniem elektrotechnicznym lub pod ich nadzorem, z uwzględnieniem obowiązujących przepisów i norm.