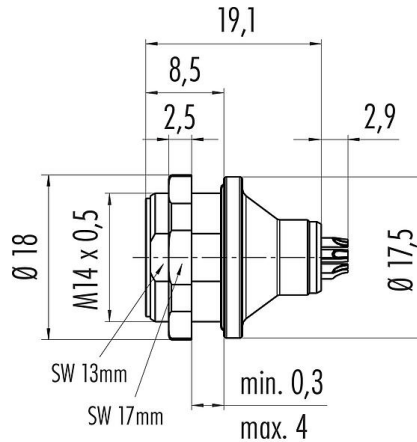


Oznaczenie	Push-Pull Złącze panelowe męskie, Kontaktów: 3, nieekranowany, lutowanie, IP67, przykręcany od przodu
Grupa produktów	Push-Pull seria 430
Numer zamówienia	09 4907 080 03

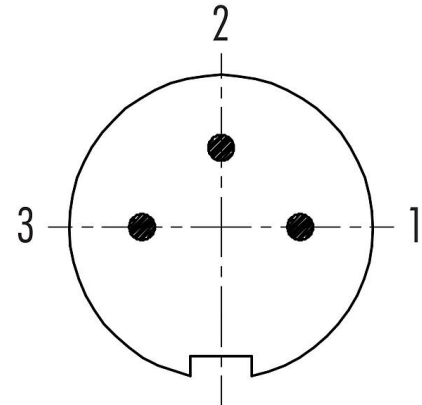
Ilustracja



Rysunek z wymiarami



Układ styków (strona przyłączeniowa)



Instrukcja montażu znajduje się na następnej stronie.

Dane techniczne

Cechy ogólne

Numer części	09 4907 080 03
Konstrukcja złączy	Złącze panelowe męskie
Wersja	Złącze męskie proste
System blokady złączy	Push-Pull
Obtrysk na kablu	lutowanie
Stopień ochrony	IP67
Przekrój przewodu	0,25 mm ² / AWG 24
Zakres temperatur od/do	-40 °C / 85 °C
Ilość cykli łączenia	> 500 cykli łączenia
Waga (gr)	10.03
Numer taryfy celnej	85369010

Parametry elektryczne

Napięcie znamionowe	125 V
Znamionowe napięcie udarowe	1500 V
Prąd znamionowy (40°C)	4,0 A
Stopień zanieczyszczenia	2
Kategoria przepięciowa	I
Grupa materiałowa	II
Zgodność z EMV	nieekranowany

Materiał

Materiał korpusu styków	PUR/PA
Materiał styku	CuZn (mosiądz)

Karta charakterystyki produktu

Złącze subminiaturowe



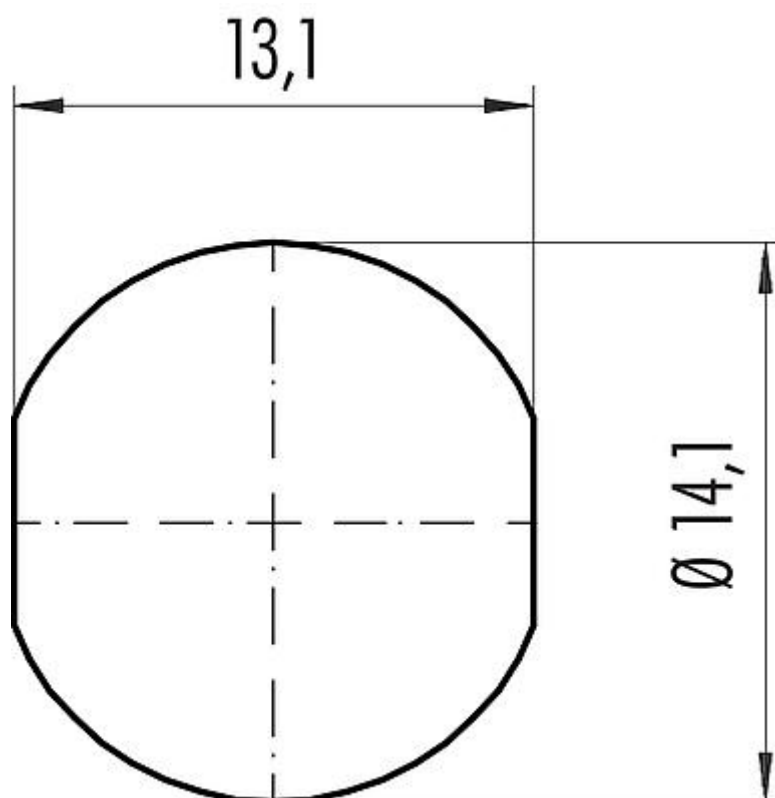
Oznaczenie	Push-Pull Złącze panelowe męskie, Kontaktów: 3, nieekranowany, lutowanie, IP67, przykręcany od przodu
Grupa produktów	Push-Pull seria 430
Numer zamówienia	09 4907 080 03

Pokrycie styku	Au (złoto)
REACH SVHC	CAS 7439-92-1 (Lead)
Numer SCIP	a9170eb5-b5f9-4bd6-84a5-7f3c00ca4cac

Klasyfikacje

eCl@ss 11.1	27-44-01-09
ETIM 7.0	EC003569

Próbka montażowa



Oznaczenie	Push-Pull Złącze panelowe męskie, Kontaktów: 3, nieekranowany, lutowanie, IP67, przykręcany od przodu
Grupa produktów	Push-Pull seria 430
Numer zamówienia	09 4907 080 03

Uwagi dotyczące bezpieczeństwa

Wtyczki nie wolno podłączać ani odłączać pod obciążeniem. Nieprzestrzeganie i niewłaściwe użytkowanie może spowodować obrażenia ciała.

Złącza zostały stworzone do zastosowań w inżynierii instalacji, sterowaniu i budowie wyposażenia elektrycznego. Użytkownik jest odpowiedzialny za sprawdzenie, czy złącza mogą być używane również do innych zastosowań.

Złącza stosowane w obwodach o napięciach niebezpiecznych w dotyku mogą być instalowane i używane wyłącznie przez osoby z wykształceniem elektrotechnicznym lub pod ich nadzorem, z uwzględnieniem obowiązujących przepisów i norm.

Złącza wtykowe o stopniu ochrony IP67 i IP68 nie nadają się do stosowania pod wodą. W przypadku stosowania na zewnątrz złącza wtykowe należy oddzielnie zabezpieczyć przed korozją. Więcej informacji na temat klas ochrony IP można znaleźć w centrum pobierania w sekcji "Informacje Techniczne".