

# Karta charakterystyki produktu

## Miniaturowe złącza

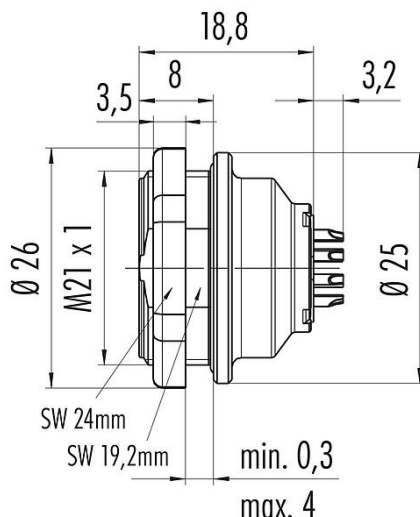


|                  |                                                                                                          |
|------------------|----------------------------------------------------------------------------------------------------------|
| Oznaczenie       | Push-Pull Złącze panelowe żeńskie, Kontaktów: 19, do ekranowania, lutowanie, IP67, przykręcany od przodu |
| Grupa produktów  | Push-Pull seria 440                                                                                      |
| Numer zamówienia | 09 4844 81 19                                                                                            |

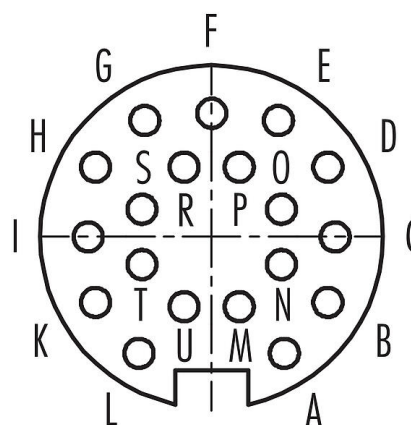
### Ilustracja



### Rysunek z wymiarami



### Układ styków (strona przyłączeniowa)



Na następnej stronie znajdują się szczegółowe instrukcje dotyczące prezentacji i montażu poszczególnych części.

### Dane techniczne

#### Cechy ogólne

|                         |                               |
|-------------------------|-------------------------------|
| Numer części            | 09 4844 81 19                 |
| Konstrukcja złącza      | Złącze panelowe żeńskie       |
| Wersja                  | Złącze żeńskie proste         |
| System blokady złącza   | Push-Pull                     |
| Obtrysk na kablu        | lutowanie                     |
| Stopień ochrony         | IP67                          |
| Przekrój przewodu       | 0,25 mm <sup>2</sup> / AWG 24 |
| Zakres temperatur od/do | -40 °C / 85 °C                |
| Ilość cykli łączenia    | > 1000 cykli łączenia         |
| Waga (gr)               | 20.74                         |
| Numer taryfy celnej     | 85369010                      |

#### Parametry elektryczne

|                             |                       |
|-----------------------------|-----------------------|
| Napięcie znamionowe         | 60 V                  |
| Znamionowe napięcie udarowe | 500 V                 |
| Prąd znamionowy (40 °C)     | 3,0 A                 |
| Rezystancja izolacji kabla  | $\geq 10^{10} \Omega$ |
| Stopień zanieczyszczenia    | 1                     |
| Kategoria przepięciowa      | I                     |
| Grupa materiałowa           | III                   |
| Zgodność z EMV              | do ekranowania        |
| Połączenie osłonowe         | Ekran do obudowy      |

# Karta charakterystyki produktu

## Miniaturowe złącza



|                  |                                                                                                          |
|------------------|----------------------------------------------------------------------------------------------------------|
| Oznaczenie       | Push-Pull Złącze panelowe żeńskie, Kontaktów: 19, do ekranowania, lutowanie, IP67, przykręcany od przodu |
| Grupa produktów  | Push-Pull seria 440                                                                                      |
| Numer zamówienia | 09 4844 81 19                                                                                            |

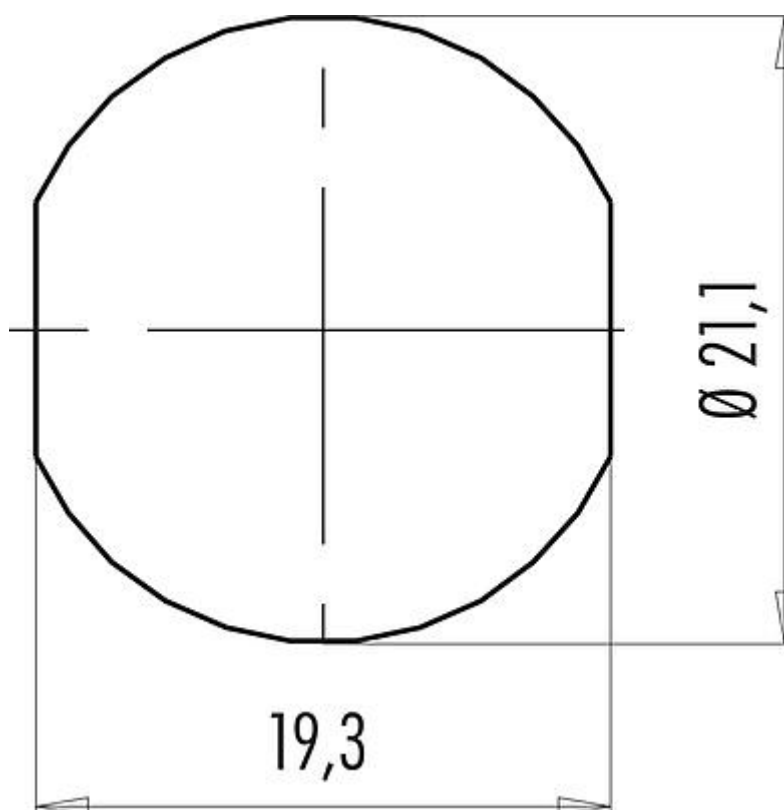
### Materiał

|                         |                                      |
|-------------------------|--------------------------------------|
| Materiał korpusu styków | PBT (UL94V-0)                        |
| Materiał styku          | CuSn (brąz)                          |
| Pokrycie styku          | Au (złoto)                           |
| REACH SVHC              | CAS 7439-92-1 (Lead)                 |
| Numer SCIP              | 2b6ed32e-6ca6-48fe-a8ad-07c5bdcecf2e |

### Klasyfikacje

|             |             |
|-------------|-------------|
| eCl@ss 11.1 | 27-44-01-09 |
| ETIM 7.0    | EC003569    |

### Próbka montażowa

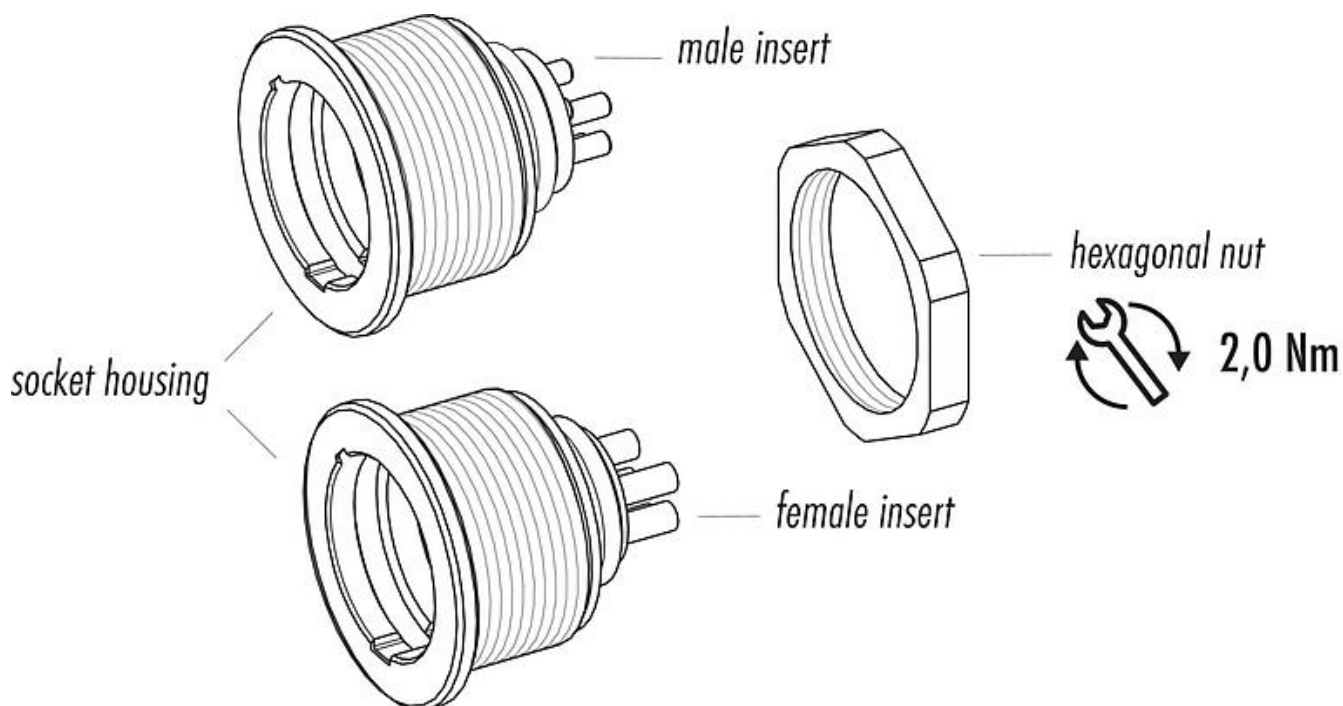


# Karta charakterystyki produktu

## Miniaturowe złącza

|                  |                                                                                                          |
|------------------|----------------------------------------------------------------------------------------------------------|
| Oznaczenie       | Push-Pull Złącze panelowe żeńskie, Kontaktów: 19, do ekranowania, lutowanie, IP67, przykręcany od przodu |
| Grupa produktów  | Push-Pull seria 440                                                                                      |
| Numer zamówienia | 09 4844 81 19                                                                                            |

### Opis elementu



|                  |                                                                                                          |
|------------------|----------------------------------------------------------------------------------------------------------|
| Oznaczenie       | Push-Pull Złącze panelowe żeńskie, Kontaktów: 19, do ekranowania, lutowanie, IP67, przykręcany od przodu |
| Grupa produktów  | Push-Pull seria 440                                                                                      |
| Numer zamówienia | 09 4844 81 19                                                                                            |

### Uwagi dotyczące bezpieczeństwa

Złącza zostały stworzone do zastosowań w inżynierii instalacji, sterowaniu i budowie wyposażenia elektrycznego. Użytkownik jest odpowiedzialny za sprawdzenie, czy złącza mogą być używane również do innych zastosowań.

Złącza wtykowe o stopniu ochrony IP67 i IP68 nie nadają się do stosowania pod wodą. W przypadku stosowania na zewnątrz złącza wtykowe należy oddzielnie zabezpieczyć przed korozją. Więcej informacji na temat klas ochrony IP można znaleźć w centrum pobierania w sekcji "Informacje Techniczne".