

Karta charakterystyki produktu

Miniaturowe złącza

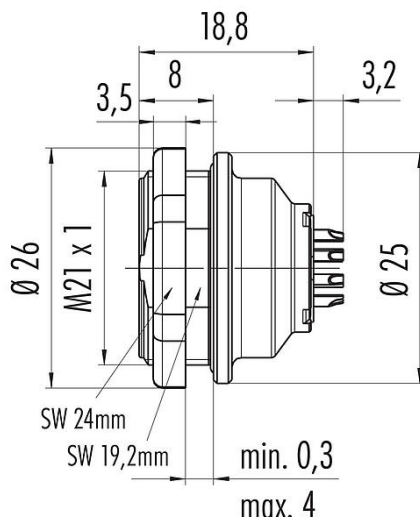


| | |
|------------------|---------------------------------------------------------------------------------------------------------|
| Oznaczenie | Push-Pull Złącze panelowe żeńskie, Kontaktów: 19, nieekranowany, lutowanie, IP67, przykręcany od przodu |
| Grupa produktów | Push-Pull seria 440 |
| Numer zamówienia | 09 4844 80 19 |

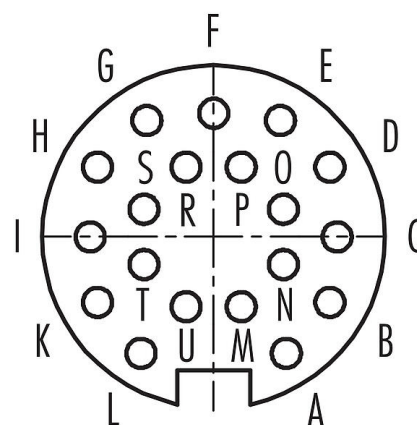
Ilustracja



Rysunek z wymiarami



Układ styków (strona przyłączeniowa)



Na następnej stronie znajdują się szczegółowe instrukcje dotyczące prezentacji i montażu poszczególnych części.

Dane techniczne

Cechy ogólne

| | |
|-------------------------|-------------------------------|
| Numer części | 09 4844 80 19 |
| Konstrukcja złączy | Złącze panelowe żeńskie |
| Wersja | Złącze żeńskie proste |
| System blokady złączy | Push-Pull |
| Obtrysk na kablu | lutowanie |
| Stopień ochrony | IP67 |
| Przekrój przewodu | 0,25 mm ² / AWG 24 |
| Zakres temperatur od/do | -40 °C / 85 °C |
| Ilość cykli łączenia | > 1000 cykli łączenia |
| Waga (gr) | 20.65 |
| Numer taryfy celnej | 85369010 |

Parametry elektryczne

| | |
|-----------------------------|----------------------|
| Napięcie znamionowe | 60 V |
| Znamionowe napięcie udarowe | 500 V |
| Prąd znamionowy (40 °C) | 3,0 A |
| Rezystancja izolacji kabla | ≥ 10 ¹⁰ Ω |
| Stopień zanieczyszczenia | 1 |
| Kategoria przepięciowa | I |
| Grupa materiałowa | III |
| Zgodność z EMV | nieekranowany |

Karta charakterystyki produktu

Miniaturowe złącza



| | |
|------------------|---------------------------------------------------------------------------------------------------------|
| Oznaczenie | Push-Pull Złącze panelowe żeńskie, Kontaktów: 19, nieekranowany, lutowanie, IP67, przykręcany od przodu |
| Grupa produktów | Push-Pull seria 440 |
| Numer zamówienia | 09 4844 80 19 |

Materiał

| | |
|-------------------------|--------------------------------------|
| Materiał korpusu styków | PBT (UL94V-0) |
| Materiał styku | CuSn (brąz) |
| Pokrycie styku | Au (złoto) |
| REACH SVHC | CAS 7439-92-1 (Lead) |
| Numer SCIP | 9f3fb41a-de1b-4952-b66b-e4c87ca6fe72 |

Klasyfikacje

| | |
|-------------|-------------|
| eCl@ss 11.1 | 27-44-01-09 |
| ETIM 7.0 | EC003569 |

Próbka montażowa



Karta charakterystyki produktu

Miniaturowe złącza



| | |
|------------------|---------------------------------------------------------------------------------------------------------|
| Oznaczenie | Push-Pull Złącze panelowe żeńskie, Kontaktów: 19, nieekranowany, lutowanie, IP67, przykręcany od przodu |
| Grupa produktów | Push-Pull seria 440 |
| Numer zamówienia | 09 4844 80 19 |

Opis elementu



| | |
|------------------|---------------------------------------------------------------------------------------------------------|
| Oznaczenie | Push-Pull Złącze panelowe żeńskie, Kontaktów: 19, nieekranowany, lutowanie, IP67, przykręcany od przodu |
| Grupa produktów | Push-Pull seria 440 |
| Numer zamówienia | 09 4844 80 19 |

Uwagi dotyczące bezpieczeństwa

Złącza zostały stworzone do zastosowań w inżynierii instalacji, sterowaniu i budowie wyposażenia elektrycznego. Użytkownik jest odpowiedzialny za sprawdzenie, czy złącza mogą być używane również do innych zastosowań.

Złącza wtykowe o stopniu ochrony IP67 i IP68 nie nadają się do stosowania pod wodą. W przypadku stosowania na zewnątrz złącza wtykowe należy oddzielnie zabezpieczyć przed korozją. Więcej informacji na temat klas ochrony IP można znaleźć w centrum pobierania w sekcji "Informacje Techniczne".