

Karta charakterystyki produktu

Miniaturowe złączka

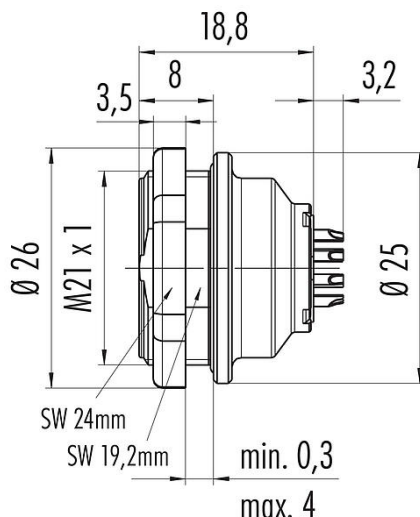


Oznaczenie	Push-Pull Złącze panelowe żeńskie, Kontaktów: 12, nieekranowany, lutowanie, IP67, przykręcany od przodu
Grupa produktów	Push-Pull seria 440
Numer zamówienia	09 4836 80 12

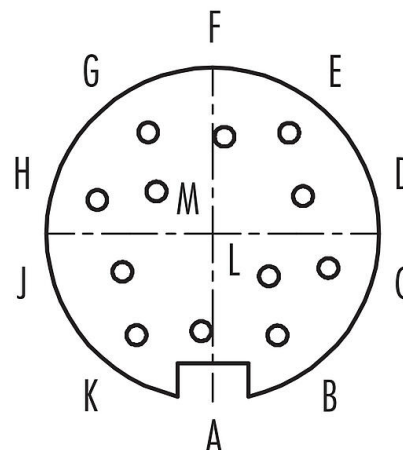
Ilustracja



Rysunek z wymiarami



Układ styków (strona przyłączeniowa)



Na następnej stronie znajdują się szczegółowe instrukcje dotyczące prezentacji i montażu poszczególnych części.

Dane techniczne

Cechy ogólne

Numer części	09 4836 80 12
Konstrukcja złączy	Złącze panelowe żeńskie
Wersja	Złącze żeńskie proste
System blokady złączy	Push-Pull
Obtrysk na kablu	lutowanie
Stopień ochrony	IP67
Przekrój przewodu	0,25 mm ² / AWG 24
Zakres temperatur od/do	-40 °C / 85 °C
Ilość cykli łączenia	> 1000 cykli łączenia
Waga (gr)	20.25
Numer taryfy celnej	85369010

Parametry elektryczne

Napięcie znamionowe	60 V
Znamionowe napięcie udarowe	500 V
Prąd znamionowy (40 °C)	3,0 A
Rezystancja izolacji kabla	≥ 10 ¹⁰ Ω
Stopień zanieczyszczenia	1
Kategoria przepięciowa	I
Grupa materiałowa	III
Zgodność z EMV	nieekranowany

Karta charakterystyki produktu

Miniaturowe złącza



Oznaczenie	Push-Pull Złącze panelowe żeńskie, Kontaktów: 12, nieekranowany, lutowanie, IP67, przykręcany od przodu
Grupa produktów	Push-Pull seria 440
Numer zamówienia	09 4836 80 12

Materiał

Materiał korpusu styków	PBT (UL94V-0)
Materiał styku	CuSn (brąz)
Pokrycie styku	Au (złoto)
REACH SVHC	CAS 7439-92-1 (Lead)
Numer SCIP	fd5bf64d-8152-4b3f-a9c5-4851424ac4bb

Klasyfikacje

eCl@ss 11.1	27-44-01-09
ETIM 7.0	EC003569

Próbka montażowa



Karta charakterystyki produktu

Miniaturowe złącza

Oznaczenie	Push-Pull Złącze panelowe żeńskie, Kontaktów: 12, nieekranowany, lutowanie, IP67, przykręcany od przodu
Grupa produktów	Push-Pull seria 440
Numer zamówienia	09 4836 80 12

Opis elementu



Oznaczenie	Push-Pull Złącze panelowe żeńskie, Kontaktów: 12, nieekranowany, lutowanie, IP67, przykręcany od przodu
Grupa produktów	Push-Pull seria 440
Numer zamówienia	09 4836 80 12

Uwagi dotyczące bezpieczeństwa

Złącza zostały stworzone do zastosowań w inżynierii instalacji, sterowaniu i budowie wyposażenia elektrycznego. Użytkownik jest odpowiedzialny za sprawdzenie, czy złącza mogą być używane również do innych zastosowań.

Złącza wtykowe o stopniu ochrony IP67 i IP68 nie nadają się do stosowania pod wodą. W przypadku stosowania na zewnątrz złącza wtykowe należy oddzielnie zabezpieczyć przed korozją. Więcej informacji na temat klas ochrony IP można znaleźć w centrum pobierania w sekcji "Informacje Techniczne".