

Karta charakterystyki produktu

Miniaturowe złącza

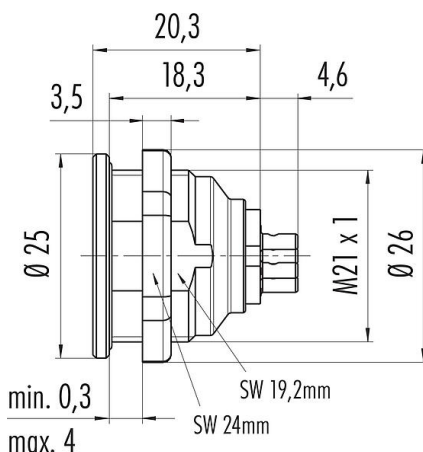


Oznaczenie	Push-Pull Złącze panelowe męskie, Kontaktów: 8, nieekranowany, lutowanie, IP40
Grupa produktów	Push-Pull seria 440
Numer zamówienia	09 4831 25 08

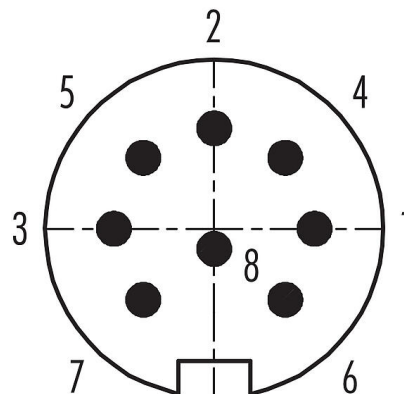
Ilustracja



Rysunek z wymiarami



Układ styków (strona przyłączeniowa)



Na następnej stronie znajdują się szczegółowe instrukcje dotyczące prezentacji i montażu poszczególnych części.

Dane techniczne

Cechy ogólne

Numer części	09 4831 25 08
Konstrukcja złącza	Złącze panelowe męskie
Wersja	Złącze męskie proste
System blokady złącza	Push-Pull
Obtrysk na kablu	lutowanie
Stopień ochrony	IP40
Przekrój przewodu	0,75 mm ² / AWG 18
Zakres temperatur od/do	-40 °C / 85 °C
Ilość cykli łączenia	> 1000 cykli łączenia
Waga (gr)	20.80
Numer taryfy celnej	85369010

Parametry elektryczne

Napięcie znamionowe	60 V
Znamionowe napięcie udarowe	500 V
Prąd znamionowy (40°C)	5,0 A
Rezystancja izolacji kabla	≥ 10 ¹⁰ Ω
Stopień zanieczyszczenia	1
Kategoria przepięciowa	I
Grupa materiałowa	III
Zgodność z EMV	nieekranowany

Materiał

Materiał korpusu styków	PBT (UL94V-0)
-------------------------	---------------

Karta charakterystyki produktu

Miniaturowe złącza



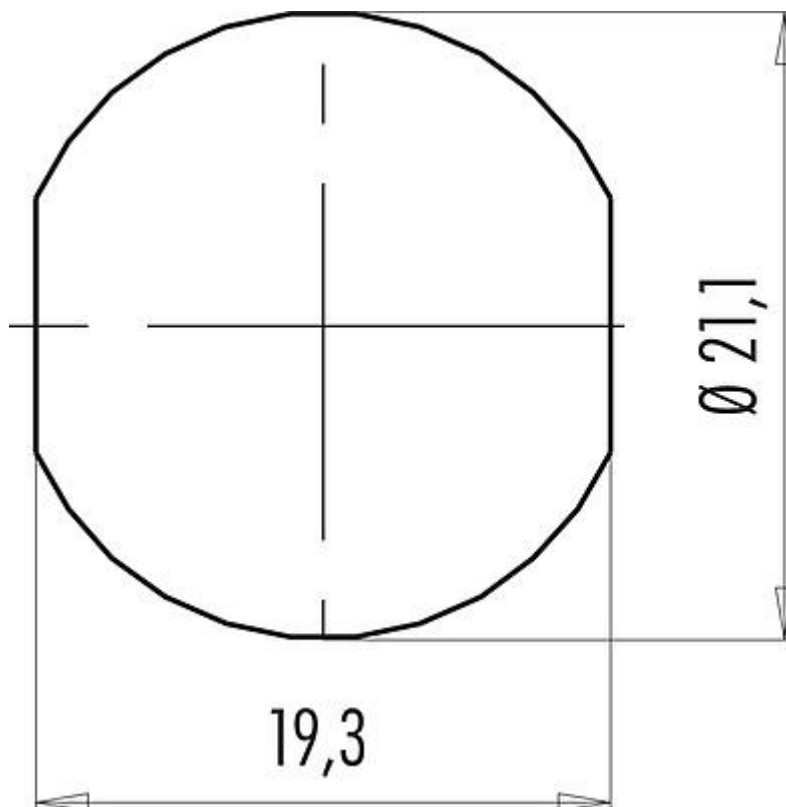
Oznaczenie	Push-Pull Złącze panelowe męskie, Kontaktów: 8, nieekranowany, lutowanie, IP40
Grupa produktów	Push-Pull seria 440
Numer zamówienia	09 4831 25 08

Materiał styku	CuZn (mosiądz)
Pokrycie styku	Au (złoto)
REACH SVHC	CAS 7439-92-1 (Lead)
Numer SCIP	47cdb0dc-3393-44dc-bfff-0e9ad0ae4e7f

Klasyfikacje

eCl@ss 11.1	27-44-01-09
ETIM 7.0	EC003569

Próbka montażowa

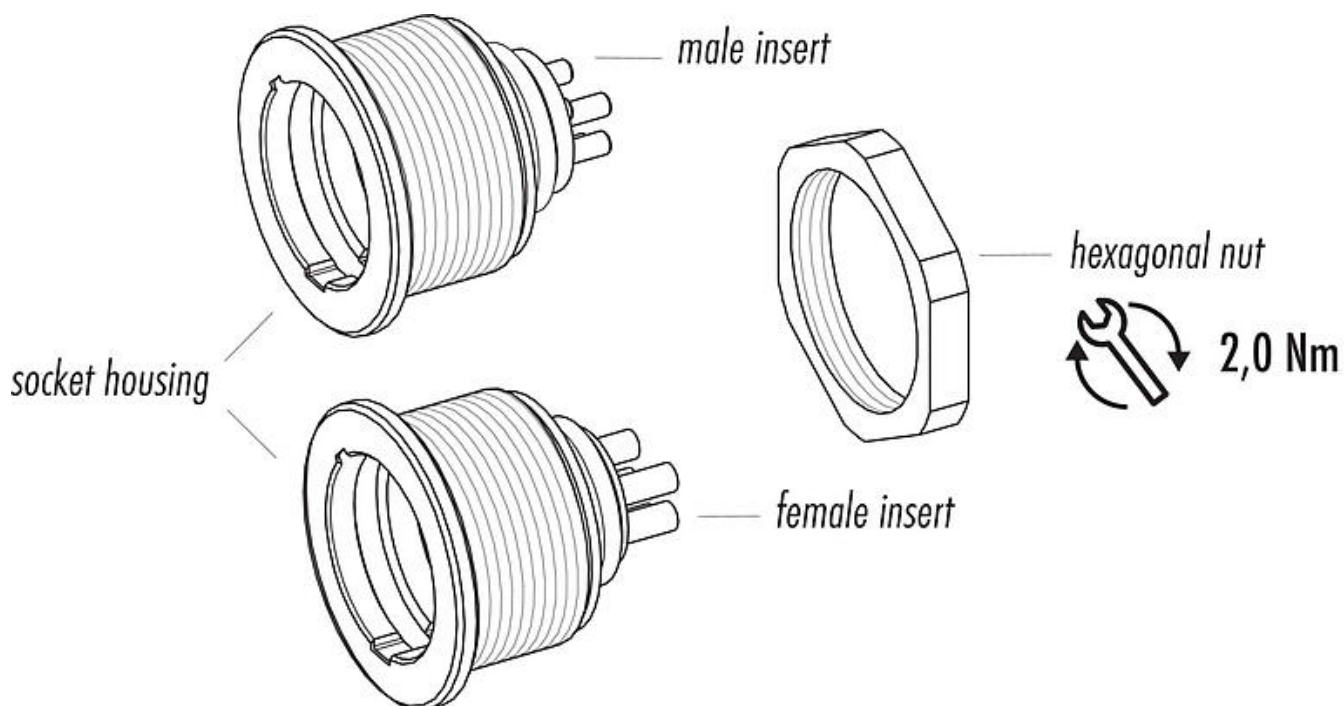


Karta charakterystyki produktu

Miniaturowe złącza

Oznaczenie	Push-Pull Złącze panelowe męskie, Kontaktów: 8, nieekranowany, lutowanie, IP40
Grupa produktów	Push-Pull seria 440
Numer zamówienia	09 4831 25 08

Opis elementu



Karta charakterystyki produktu

Miniaturowe złącza



Oznaczenie	Push-Pull Złącze panelowe męskie, Kontaktów: 8, nieekranowany, lutowanie, IP40
-	-
Grupa produktów	Push-Pull seria 440
Numer zamówienia	09 4831 25 08

Uwagi dotyczące bezpieczeństwa

Złącza zostały stworzone do zastosowań w inżynierii instalacji, sterowaniu i budowie wyposażenia elektrycznego. Użytkownik jest odpowiedzialny za sprawdzenie, czy złącza mogą być używane również do innych zastosowań.