

# Karta charakterystyki produktu

## Miniaturowe złączka

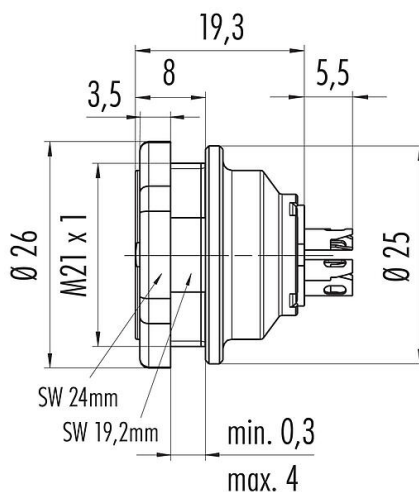


Oznaczenie	Push-Pull Złącze panelowe żeńskie, Kontaktów: 3, do ekranowania, lutowanie, IP67, przykręcany od przodu
Grupa produktów	Push-Pull seria 440
Numer zamówienia	09 4808 81 03

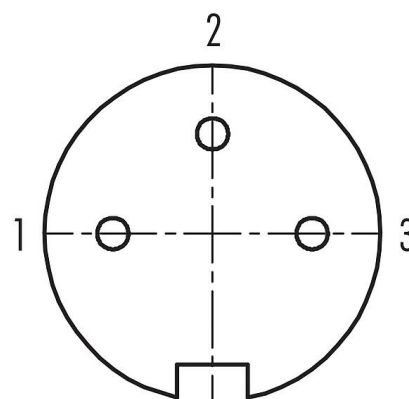
### Ilustracja



### Rysunek z wymiarami



### Układ styków (strona przyłączeniowa)



Na następnej stronie znajdują się szczegółowe instrukcje dotyczące prezentacji i montażu poszczególnych części.

## Dane techniczne

### Cechy ogólne

Numer części	09 4808 81 03
Konstrukcja złączy	Złącze panelowe żeńskie
Wersja	Złącze żeńskie proste
System blokady złączy	Push-Pull
Obtrysk na kablu	lutowanie
Stopień ochrony	IP67
Przekrój przewodu	0,75 mm <sup>2</sup> / AWG 18
Zakres temperatur od/do	-40 °C / 85 °C
Ilość cykli łączenia	> 1000 cykli łączenia
Waga (gr)	20.27
Numer taryfy celnej	85369010

### Parametry elektryczne

Napięcie znamionowe	250 V
Znamionowe napięcie udarowe	1500 V
Prąd znamionowy (40°C)	7,0 A
Rezystancja izolacji kabla	≥ 10 <sup>10</sup> Ω
Stopień zanieczyszczenia	1
Kategoria przepięciowa	I
Grupa materiałowa	III
Zgodność z EMV	do ekranowania
Połączenie osłonowe	Ekran do obudowy

# Karta charakterystyki produktu

## Miniaturowe złącza



Oznaczenie	Push-Pull Złącze panelowe żeńskie, Kontaktów: 3, do ekranowania, lutowanie, IP67, przykręcany od przodu
Grupa produktów	Push-Pull seria 440
Numer zamówienia	09 4808 81 03

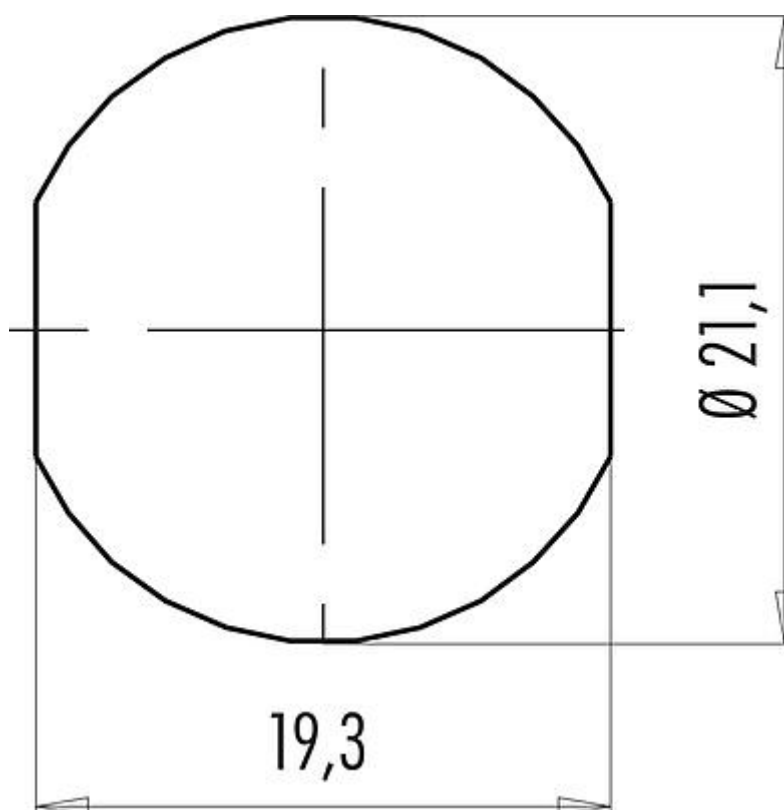
### Materiał

Materiał korpusu styków	PBT (UL94V-0)
Materiał styku	CuSn (brąz)
Pokrycie styku	Au (złoto)
REACH SVHC	CAS 7439-92-1 (Lead)
Numer SCIP	73f4c36c-dbe2-4c7d-99b4-4c7e6ba82c36

### Klasyfikacje

eCl@ss 11.1	27-44-01-09
ETIM 7.0	EC003569

### Próbka montażowa

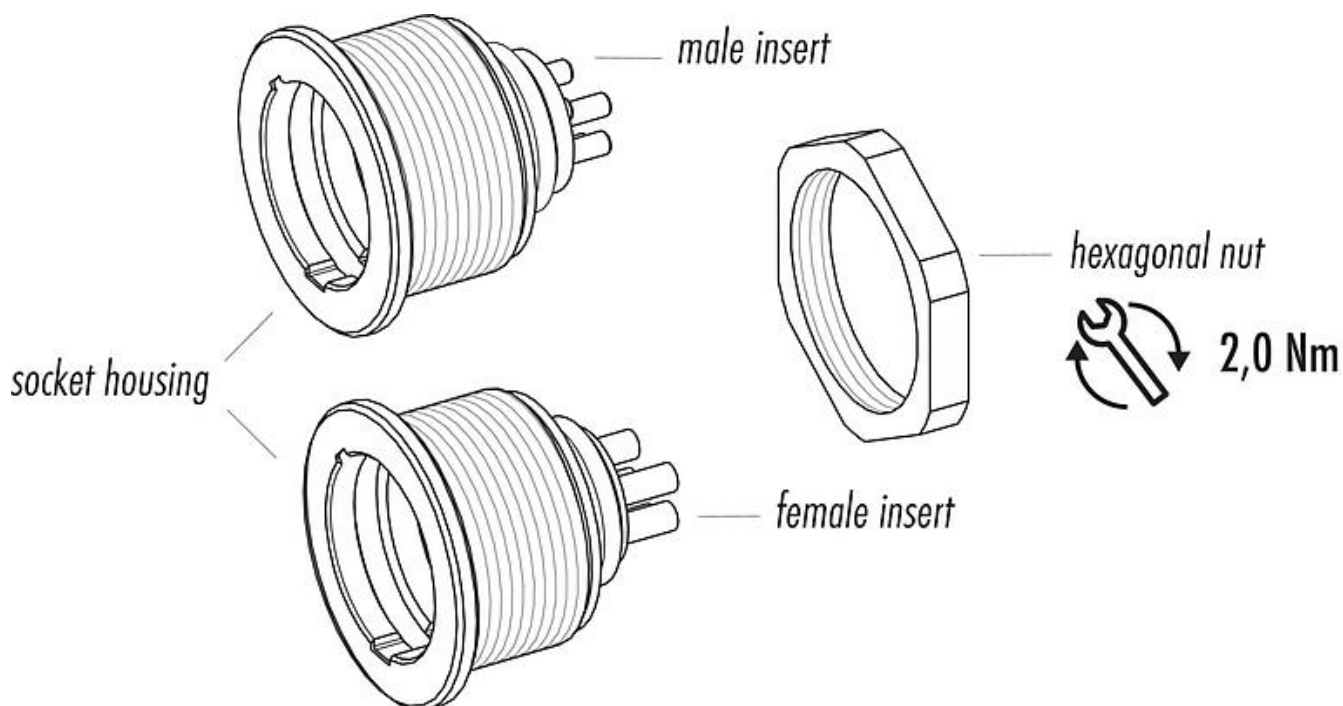


# Karta charakterystyki produktu

## Miniaturowe złącza

Oznaczenie	Push-Pull Złącze panelowe żeńskie, Kontaktów: 3, do ekranowania, lutowanie, IP67, przykręcany od przodu
Grupa produktów	Push-Pull seria 440
Numer zamówienia	09 4808 81 03

### Opis elementu



Oznaczenie	<b>Push-Pull Złącze panelowe żeńskie, Kontaktów: 3, do ekranowania, lutowanie, IP67, przykręcany od przodu</b>
Grupa produktów	<b>Push-Pull seria 440</b>
Numer zamówienia	<b>09 4808 81 03</b>

### **Uwagi dotyczące bezpieczeństwa**

Wtyczki nie wolno podłączać ani odłączać pod obciążeniem. Nieprzestrzeganie i niewłaściwe użytkowanie może spowodować obrażenia ciała.

Złącza zostały stworzone do zastosowań w inżynierii instalacji, sterowaniu i budowie wyposażenia elektrycznego. Użytkownik jest odpowiedzialny za sprawdzenie, czy złącza mogą być używane również do innych zastosowań.

Złącza stosowane w obwodach o napięciach niebezpiecznych w dotyku mogą być instalowane i używane wyłącznie przez osoby z wykształceniem elektrotechnicznym lub pod ich nadzorem, z uwzględnieniem obowiązujących przepisów i norm.

Złącza wtykowe o stopniu ochrony IP67 i IP68 nie nadają się do stosowania pod wodą. W przypadku stosowania na zewnątrz złącza wtykowe należy oddzielnie zabezpieczyć przed korozją. Więcej informacji na temat klas ochrony IP można znaleźć w centrum pobierania w sekcji "Informacje Techniczne".

Złącze wtykowe nie nadaje się do napięć sieciowych. Należy zwrócić uwagę na stopień zanieczyszczenia i kategorię przepięciową. Więcej informacji można znaleźć w centrum pobierania w sekcji "Informacje Techniczne".