

Karta charakterystyki produktu

Technika automatyzacji - transmisja danych i zasilanie

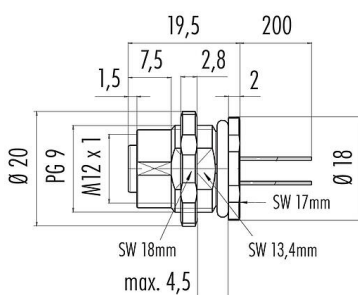


Oznaczenie	M12-B Złącze panelowe żeńskie, Kontaktów: 5, nieekranowany, pojedyncze przewody, IP68, PG 9, przykręcany od przodu
Grupa produktów	M12-B seria 766
Numer zamówienia	09 4442 116 05

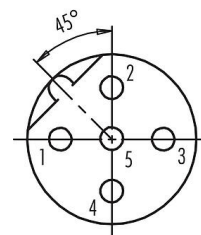
Ilustracja



Rysunek z wymiarami



Układ styków (strona przyłączeniowa)



- 1 braun/brown
- 2 weiß/white
- 3 blau/blue
- 4 schwarz/black
- 5 grau/grey

Ausführung mit Zink Druckgussgehäuse

Instrukcja montażu znajduje się na następnej stronie.

Dane techniczne

Cechy ogólne

Numer części	09 4442 116 05
Konstrukcja złącza	Złącze panelowe żeńskie
Długość drutu	0,2 m
Wersja	Złącze żeńskie proste
System blokady złącza	śruba
Obrys na kablu	pojedyncze przewody
Stopień ochrony	IP68
Przekrój przewodu	0,25 mm ² / AWG 24
Zakres temperatur od/do	-40 °C / 85 °C
Ilość cykli łączenia	> 100 cykli łączenia
Waga (gr)	15.80
Numer taryfy celnej	85444290

Parametry elektryczne

Napięcie znamionowe	60 V
Znamionowe napięcie udarowe	1500 V
Prąd znamionowy (40°C)	4,0 A
Rezystancja izolacji kabla	> 10 ¹⁰ Ω
Stopień zanieczyszczenia	3
Kategoria przepięciowa	II
Grupa materiałowa	II
Zgodność z EMV	nieekranowany

Materiał

Materiał styków	Odlew cynkowy, niklowany
-----------------	--------------------------

Karta charakterystyki produktu

Technika automatyzacji - transmisja danych i zasilanie



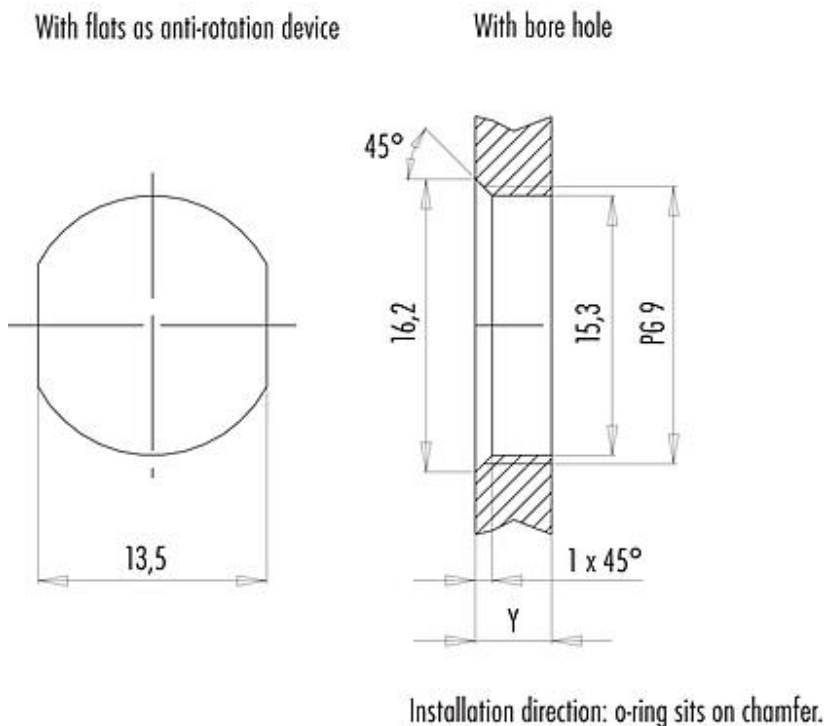
Oznaczenie	M12-B Złącze panelowe żeńskie, Kontaktów: 5, nieekranowany, pojedyncze przewody, IP68, PG 9, przykręcany od przodu
Grupa produktów	M12-B seria 766
Numer zamówienia	09 4442 116 05

Materiał korpusu styków	PA czarny
Materiał styku	CuSn (brąz)
Pokrycie styku	Au (złoto)
REACH SVHC	CAS 7439-92-1 (Lead)
Numer SCIP	dd804fb6-4a6e-4c67-b07e-1074c9fc1522

Klasyfikacje

eCl@ss 11.1	27-44-01-03
ETIM 7.0	EC003570

Próbka montażowa



Tightening moment

Metall housing/Plastic housing 1,25 Nm

Thickness of wall Y (mm)		
Version	min (mm)	max (mm)
Fastened from rear	2	3,5
Front fastened	2	4,5
positioning possible ¹⁾	2	3,5
Screw clamp	2	3,5
Thread M12 x 1	2	3,0
Thread M14 x 1 ²⁾	³⁾ 1,5/ ⁴⁾ 2	6,5

Notes

¹⁾ Do not attach a chamfer

²⁾ Wall thickness:

use nut 38 5385 100 001 up to 1,5 mm,
>1,5 mm cut thread

³⁾ Nut

⁴⁾ Thread in wall of housing

Karta charakterystyki produktu

Technika automatyzacji - transmisja danych i zasilanie



Oznaczenie	M12-B Złącze panelowe żeńskie, Kontaktów: 5, nieekranowany, pojedyncze przewody, IP68, PG 9, przykręcany od przodu
Grupa produktów	M12-B seria 766
Numer zamówienia	09 4442 116 05

Uwagi dotyczące bezpieczeństwa

Wtyczki nie wolno podłączać ani odłączać pod obciążeniem. Nieprzestrzeganie i niewłaściwe użytkowanie może spowodować obrażenia ciała.

Złącza zostały stworzone do zastosowań w inżynierii instalacji, sterowaniu i budowie wyposażenia elektrycznego. Użytkownik jest odpowiedzialny za sprawdzenie, czy złącza mogą być używane również do innych zastosowań.

Użytkownik musi podjąć odpowiednie środki ostrożności, aby zapobiec przypadkowemu odłączeniu złącza.

Złącza wtykowe o stopniu ochrony IP67 i IP68 nie nadają się do stosowania pod wodą. Więcej informacji na temat klas ochrony IP można znaleźć w centrum pobierania w sekcji "Informacje Techniczne".