

## Karta charakterystyki produktu

# Technika automatyzacji - transmisja danych i zasilanie

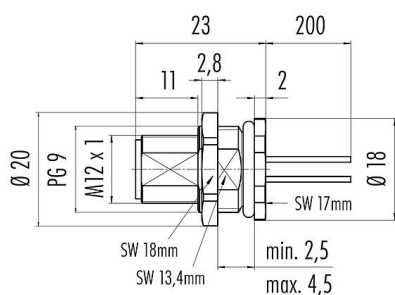


Oznaczenie	M12-B Złącze panelowe męskie, Kontaktów: 5, nieekranowany, pojedyncze przewody, IP68, PG 9, przykręcany od przodu
Grupa produktów	M12-B seria 766
Numer zamówienia	09 4441 116 05

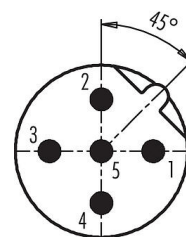
### Ilustracja



### Rysunek z wymiarami



### Układ styków (strona przyłączeniowa)



- 1 braun/brown
- 2 weiß/white
- 3 blau/blue
- 4 schwarz/black
- 5 grau/grey

Ausführung mit Zink Druckgussgehäuse

Instrukcja montażu znajduje się na następnej stronie.

## Dane techniczne

### Cechy ogólne

Numer części	09 4441 116 05
Konstrukcja złączy	Złącze panelowe męskie
Długość drutu	0,2 m
Wersja	Złącze męskie proste
System blokady złączy	śruba
Obrys na kablu	pojedyncze przewody
Stopień ochrony	IP68
Przekrój przewodu	0,25 mm <sup>2</sup> / AWG 24
Zakres temperatur od/do	-40 °C / 85 °C
Ilość cykli łączenia	> 100 cykli łączenia
Waga (gr)	15.40
Numer taryfy celnej	85444290

### Parametry elektryczne

Napięcie znamionowe	60 V
Znamionowe napięcie udarowe	1500 V
Prąd znamionowy (40°C)	4,0 A
Rezystancja izolacji kabla	> 10 <sup>9</sup> Ω
Stopień zanieczyszczenia	3
Kategoria przepięciowa	II
Grupa materiałowa	II
Zgodność z EMV	nieekranowany

### Materiał

Materiał styków	Odlew cynkowy, niklowany
Materiał korpusu styków	PA

## Karta charakterystyki produktu

# Technika automatyzacji - transmisja danych i zasilanie



Oznaczenie	M12-B Złącze panelowe męskie, Kontaktów: 5, nieekranowany, pojedyncze przewody, IP68, PG 9, przykręcany od przodu
Grupa produktów	M12-B seria 766
Numer zamówienia	09 4441 116 05

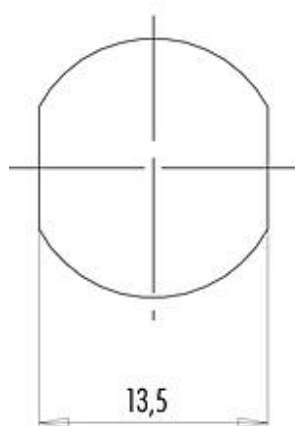
Materiał styku	CuZn (mosiądz)
Pokrycie styku	Au (złoto)
REACH SVHC	CAS 7439-92-1 (Lead)
Numer SCIP	9043c1e1-4652-40b1-8c40-190819920ac8

### Klasyfikacje

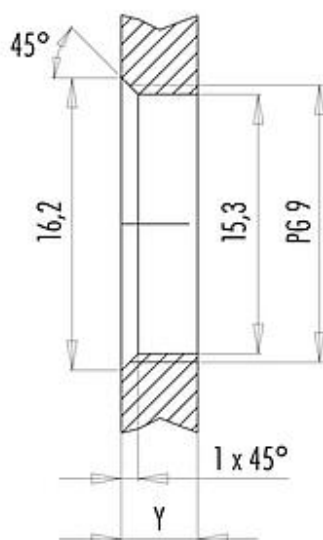
eCl@ss 11.1	27-44-01-03
ETIM 7.0	EC003570

### Próbka montażowa

With flats as anti-rotation device



With bore hole



Installation direction: o-ring sits on chamfer.

Tightening moment

Metall housing/Plastic housing 1,25 Nm

Thickness of wall Y (mm)		
Version	min (mm)	max (mm)
Fastened from rear	2	3,5
Front fastened	2	4,5
positioning possible <sup>1)</sup>	2	3,5
Screw clamp	2	3,5
Thread M12 x 1	2	3,0
Thread M14 x 1 <sup>2)</sup>	<sup>3)</sup> 1,5/ <sup>4)</sup> 2	6,5

#### Notes

<sup>1)</sup> Do not attach a chamfer

<sup>2)</sup> Wall thickness:

use nut 38 5385 100 001 up to 1,5 mm,  
>1,5 mm cut thread

<sup>3)</sup> Nut

<sup>4)</sup> Thread in wall of housing

## Karta charakterystyki produktu

# Technika automatyzacji - transmisja danych i zasilanie



Oznaczenie	M12-B Złącze panelowe męskie, Kontaktów: 5, nieekranowany, pojedyncze przewody, IP68, PG 9, przykręcany od przodu
Grupa produktów	M12-B seria 766
Numer zamówienia	09 4441 116 05

### Uwagi dotyczące bezpieczeństwa

Wtyczki nie wolno podłączać ani odłączać pod obciążeniem. Nieprzestrzeganie i niewłaściwe użytkowanie może spowodować obrażenia ciała.

Złącza zostały stworzone do zastosowań w inżynierii instalacji, sterowaniu i budowie wyposażenia elektrycznego. Użytkownik jest odpowiedzialny za sprawdzenie, czy złącza mogą być używane również do innych zastosowań.

Użytkownik musi podjąć odpowiednie środki ostrożności, aby zapobiec przypadkowemu odłączeniu złącza.

Złącza wtykowe o stopniu ochrony IP67 i IP68 nie nadają się do stosowania pod wodą. Więcej informacji na temat klas ochrony IP można znaleźć w centrum pobierania w sekcji "Informacje Techniczne".