

Karta charakterystyki produktu

Technika automatyzacji - transmisja danych i zasilanie



Oznaczenie	M12-D Złącze panelowe żeńskie, Kontaktów: 4, do ekranowania, THT, IP67, PG 9, przykręcany od przodu
Grupa produktów	M12-D seria 825
Numer zamówienia	09 3732 500 04

Konstrukcja złączy	Złącze panelowe żeńskie
System blokady złączy	śruba
Obtrysk na kablu	THT
Stopień ochrony	IP67
Zakres temperatur od/do	-40 °C / 85 °C
Ilość cykli łączenia	> 100 cykli łączenia
Waga (gr)	14.23
Numer taryfy celnej	85369010

Parametry elektryczne

Napięcie znamionowe	250 V
Znamionowe napięcie udarowe	2500 V
Prąd znamionowy (40°C)	4,0 A
Rezystancja izolacji kabla	> 10 ¹⁰ Ω
Stopień zanieczyszczenia	3
Szybkość transmisji	CAT 5
Kategoria przepięciowa	II
Grupa materiałowa	II
Zgodność z EMV	do ekranowania
Połączenie osłonowe	Blaszka ekranująca

Materiał

Materiał styków	CuZn (mosiądz niklowany)
Materiał korpusu styków	PA
Materiał styku	CuSn (brąz)
Pokrycie styku	Au (złoto)
Materiał elementu blokującego	Odlew cynkowy, niklowany
REACH SVHC	CAS 7439-92-1 (Lead)
Numer SCIP	SCIP-number not available

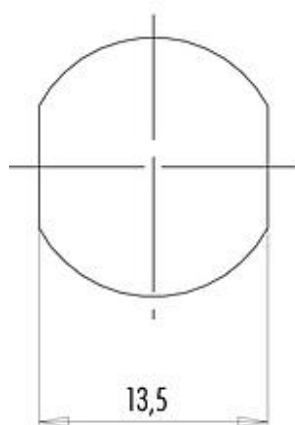
Klasyfikacje

eCl@ss 11.1	27-44-01-09
ETIM 7.0	EC003569

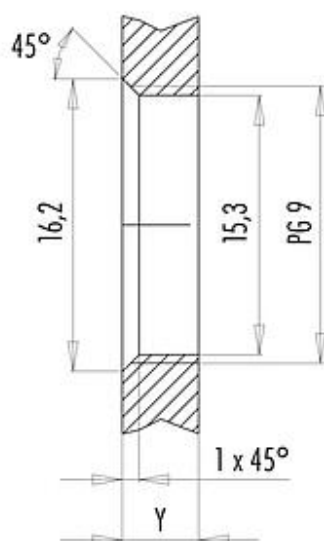
Oznaczenie **M12-D Złącze panelowe żeńskie, Kontaktów: 4, do ekranowania, THT, IP67, PG 9, przykręcany od przodu**
 Grupa produktów **M12-D seria 825**
 Numer zamówienia **09 3732 500 04**

Próbka montażowa

With flats as anti-rotation device



With bore hole



Installation direction: o-ring sits on chamfer.

Tightening moment

Metall housing/Plastic housing **1,25 Nm**

Thickness of wall Y (mm)		
Version	min (mm)	max (mm)
Fastened from rear	2	3,5
Front fastened	2	4,5
positioning possible ¹⁾	2	3,5
Screw clamp	2	3,5
Thread M12 x 1	2	3,0
Thread M14 x 1 ²⁾	³⁾ 1,5/ ⁴⁾ 2	6,5

Notes

- ¹⁾ Do not attach a chamfer
- ²⁾ Wall thickness:
use nut 38 5385 100 001 up to 1,5 mm,
>1,5 mm cut thread
- ³⁾ Nut
- ⁴⁾ Thread in wall of housing

Karta charakterystyki produktu

Technika automatyzacji - transmisja danych i zasilanie



Oznaczenie	M12-D Złącze panelowe żeńskie, Kontaktów: 4, do ekranowania, THT, IP67, PG 9, przykręcany od przodu
Grupa produktów	M12-D seria 825
Numer zamówienia	09 3732 500 04

Uwagi dotyczące bezpieczeństwa

Wtyczki nie wolno podłączać ani odłączać pod obciążeniem. Nieprzestrzeganie i niewłaściwe użytkowanie może spowodować obrażenia ciała.

Złącza zostały stworzone do zastosowań w inżynierii instalacji, sterowaniu i budowie wyposażenia elektrycznego. Użytkownik jest odpowiedzialny za sprawdzenie, czy złącza mogą być używane również do innych zastosowań.

Złącza wtykowe o stopniu ochrony IP67 i IP68 nie nadają się do stosowania pod wodą. W przypadku stosowania na zewnątrz złącza wtykowe należy oddzielnie zabezpieczyć przed korozją. Więcej informacji na temat klas ochrony IP można znaleźć w centrum pobierania w sekcji "Informacje Techniczne".