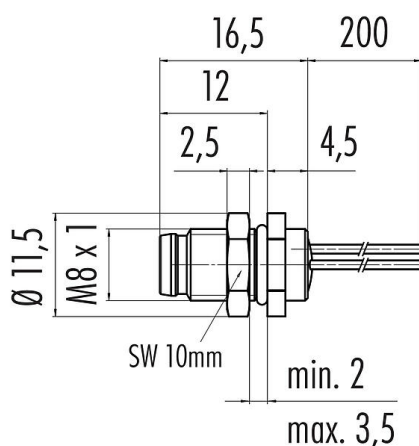


Oznaczenie	M8 Złącze panelowe męskie, Kontaktów: 8, nieekranowany, formowane wtryskowo na kablu, IP67, PUR, czarny, przykręcany od przodu
Grupa produktów	M8 seria 718
Numer zamówienia	09 3487 86 08

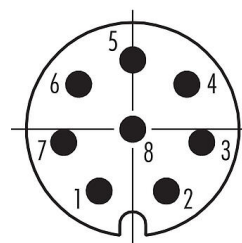
## Ilustracja



## Rysunek z wymiarami



## Układ styków (strona przyłączeniowa)



- 1 white
- 2 brown
- 3 green
- 4 yellow
- 5 grey
- 6 pink
- 7 blue
- 8 red

Instrukcja montażu znajduje się na następnej stronie.

## Dane techniczne

### Cechy ogólne

Numer części	09 3487 86 08
Konstrukcja złącza	Złącze panelowe męskie
Długość drutu	0,2 m
Wersja	Złącze męskie proste
System blokady złącza	śruba
Obtrysk na kablu	formowane wtryskowo na kablu
Stopień ochrony	IP67
Przekrój przewodu	0,34 mm <sup>2</sup> / AWG 24
Zakres temperatur od/do	-25 °C / 85 °C
Ilość cykli łączenia	> 100 cykli łączenia
Waga (gr)	7
Numer taryfy celnej	85369010

### Parametry elektryczne

Napięcie znamionowe	60 V
Znamionowe napięcie udarowe	1500 V
Prąd znamionowy (40°C)	4,0 A
Stopień zanieczyszczenia	3
Kategoria przepięciowa	II
Grupa materiałowa	II
Zgodność z EMV	nieekranowany

# Karta charakterystyki produktu

## Technika automatyzacji - czujniki i siłowniki



Oznaczenie	<b>M8 Złącze panelowe męskie, Kontaktów: 8, nieekranowany, formowane wtryskowo na kablu, IP67, PUR, czarny, przykręcany od przodu</b>
-	-
Grupa produktów	<b>M8 seria 718</b>
Numer zamówienia	<b>09 3487 86 08</b>

### Material

Materiał styków	CuZn (mosiądz niklowany)
Materiał korpusu styków	PUR czarny
Materiał styku	CuZn (mosiądz) / CuSn (brąz)
Pokrycie styku	Au (złoto)
Materiał elementu blokującego	Odlew cynkowy, niklowany
REACH SVHC	CAS 7439-92-1 (Lead)
Numer SCIP	47f1de56-1ef5-43be-bbfa-6c9b97cb2ee0

### Klasyfikacje

eCl@ss 11.1	27-44-01-03
ETIM 7.0	EC003570

### Dane dotyczące kabla - Konstrukcja kabla

Średnica kabla	4,7 mm
Materiał powłoki	PUR
Izolacja przewodów	PP9Y bezhalogenowy
Budowa pojedynczej żyły	43 x 0,10 mm
Kolor kabla	czarny

### Dane dotyczące kabla - Właściwości mechaniczne

Promień gięcia dla kabla nieruchomego	$\geq 5 \times \emptyset$
Promień gięcia dla kabla w ruchu	$\geq 10 \times \emptyset$
Liczba cykli gięcia	> 5 milion
Dopuszczalne przyspieszenie	$\geq 5 \text{ m/s}^2$
Prędkość przemieszczenia	$\leq 200 \text{ m/min}$

### Dane dotyczące kabla - Właściwości termiczne

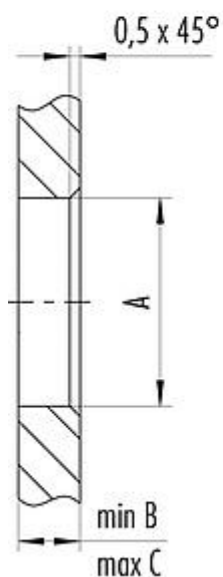
Zakres temperatur dla kabla w ruchu od/do	-25 °C / 80 °C
Zakres temperatur dla kabla w spoczynku od/do	-50 °C / 80 °C

Oznaczenie	M8 Złącze panelowe męskie, Kontaktów: 8, nieekranowany, formowane wtryskowo na kablu, IP67, PUR, czarny, przykręcany od przodu
Grupa produktów	M8 seria 718
Numer zamówienia	09 3487 86 08

**Próbka montażowa**

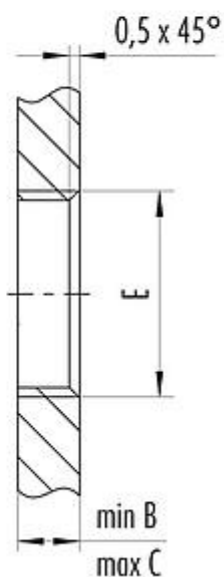
*1st Installation proposal*

*With bore hole*



*2nd Installation proposal*

*With thread to screw in*



<i>thread E</i>	A	B	C	D
M8 x 1	8,1	2,0	3,5	7,1
M10 x 0,75	10,1	2,0	6,5	9,1
M12 x 1	12,1	2,5	4,5	10,0

*Tightening torque* 1 Nm

Oznaczenie	<b>M8 Złącze panelowe męskie, Kontaktów: 8, nieekranowany, formowane wtryskowo na kablu, IP67, PUR, czarny, przykręcany od przodu</b>
-	-
Grupa produktów	<b>M8 seria 718</b>
Numer zamówienia	<b>09 3487 86 08</b>

### Uwagi dotyczące bezpieczeństwa

Złącza zostały stworzone do zastosowań w inżynierii instalacji, sterowaniu i budowie wyposażenia elektrycznego. Użytkownik jest odpowiedzialny za sprawdzenie, czy złącza mogą być używane również do innych zastosowań.

Złącza wtykowe o stopniu ochrony IP67 i IP68 nie nadają się do stosowania pod wodą. W przypadku stosowania na zewnątrz złącza wtykowe należy oddzielnie zabezpieczyć przed korozją. Więcej informacji na temat klas ochrony IP można znaleźć w centrum pobierania w sekcji "Informacje Techniczne".