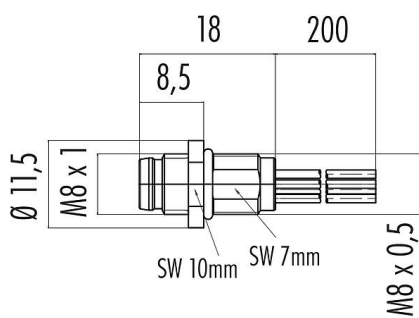


Oznaczenie	M8 Złącze panelowe męskie, Kontaktów: 8, nieekranowany, pojedyncze przewody, IP67, UL, M8x0,5
Grupa produktów	M8 seria 718
Numer zamówienia	09 3487 00 08

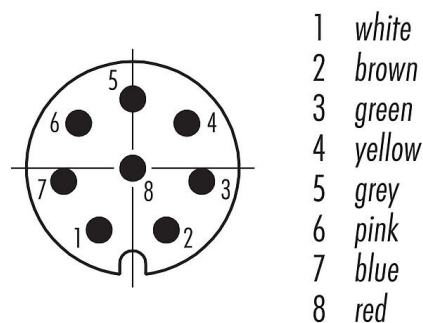
### Ilustracja



### Rysunek z wymiarami



### Układ styków (strona przyłączeniowa)



Instrukcja montażu znajduje się na następnej stronie.

### Dane techniczne

#### Cechy ogólne

Numer części	09 3487 00 08
Konstrukcja złączy	Złącze panelowe męskie
Długość drutu	0,2 m
Wersja	Złącze męskie proste
System blokady złączy	śruba
Obrys na kablu	pojedyncze przewody
Stopień ochrony	IP67
Przekrój przewodu	0,14 mm <sup>2</sup> / AWG 26
Zakres temperatur od/do	-40 °C / 85 °C
Ilość cykli łączenia	> 100 cykli łączenia
Waga (gr)	7.038
Numer taryfy celnej	85369010

#### Parametry elektryczne

Napięcie znamionowe	30 V
Znamionowe napięcie udarowe	800 V
Prąd znamionowy (40°C)	1,5 A
Stopień zanieczyszczenia	3
Kategoria przepięciowa	II
Grupa materiałowa	II
Zgodność z EMV	nieekranowany

#### Materiał

Materiał styków	CuZn (mosiądz niklowany)
Materiał korpusu styków	PA czarny
Materiał styku	CuZn (mosiądz)

Oznaczenie **M8 Złącze panelowe męskie, Kontaktów: 8, nieekranowany, pojedyncze przewody, IP67, UL, M8x0,5**  
 Grupa produktów **M8 seria 718**  
 Numer zamówienia **09 3487 00 08**

Pokrycie styku **Au (złoto)**  
 REACH SVHC **CAS 7439-92-1 (Lead)**  
 Numer SCIP **378010db-f925-4394-b79c-390ff123a15c**

### Zezwolenia/zatwierdzenia

Wstęp **UL**

### Klasyfikacje

eCl@ss 11.1 **27-44-01-03**  
 ETIM 7.0 **EC003570**

### Próbka montażowa

*1<sup>st</sup> Installation proposal*

*With flats as anti-rotation device*

*2<sup>nd</sup> Installation proposal*

*With bore hole*

*3<sup>rd</sup> Installation proposal*

*With thread to screw in*

thread E	A	B	C	D
M8 x 0,5	8,1	2,5	3,5	7,1
M8 x 1	8,1	2,5	3,5	7,1
M10 x 0,75	10,1	2,5	5,0	9,1

Tightening torque **1 Nm**

Oznaczenie	<b>M8 Złącze panelowe męskie, Kontaktów: 8, nieekranowany, pojedyncze przewody, IP67, UL, M8x0,5</b>
-	-
Grupa produktów	<b>M8 seria 718</b>
Numer zamówienia	<b>09 3487 00 08</b>

### **Uwagi dotyczące bezpieczeństwa**

Złącza zostały stworzone do zastosowań w inżynierii instalacji, sterowaniu i budowie wyposażenia elektrycznego. Użytkownik jest odpowiedzialny za sprawdzenie, czy złącza mogą być używane również do innych zastosowań.

Złącza wtykowe o stopniu ochrony IP67 i IP68 nie nadają się do stosowania pod wodą. W przypadku stosowania na zewnątrz złącza wtykowe należy oddzielnie zabezpieczyć przed korozją. Więcej informacji na temat klas ochrony IP można znaleźć w centrum pobierania w sekcji "Informacje Techniczne".