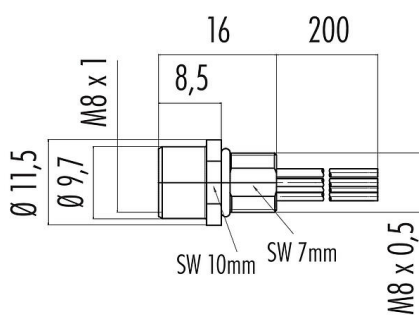


Oznaczenie	M8 Złącze panelowe żeńskie, Kontaktów: 8, nieekranowany, pojedyncze przewody, IP67/IP69K, M8x0,5
Grupa produktów	M8 seria 718
Numer zamówienia	09 3486 00 08

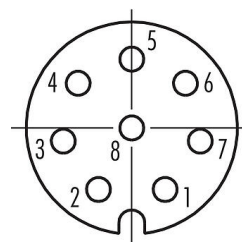
Ilustracja



Rysunek z wymiarami



Układ styków (strona przyłączeniowa)



- 1 white
- 2 brown
- 3 green
- 4 yellow
- 5 grey
- 6 pink
- 7 blue
- 8 red

Instrukcja montażu znajduje się na następnym stronie.

Dane techniczne

Cechy ogólne

Numer części	09 3486 00 08
Konstrukcja złączy	Złącze panelowe żeńskie
Długość drutu	0,2 m
Wersja	Złącze żeńskie proste
System blokady złączy	śruba
Obrys na kablu	pojedyncze przewody
Stopień ochrony	IP67/IP69K
Przekrój przewodu	0,14 mm ² / AWG 26
Zakres temperatur od/do	-40 °C / 85 °C
Ilość cykli łączenia	> 100 cykli łączenia
Waga (gr)	8.124
Numer taryfy celnej	85369010

Parametry elektryczne

Napięcie znamionowe	30 V
Znamionowe napięcie udarowe	800 V
Prąd znamionowy (40°C)	1,5 A
Stopień zanieczyszczenia	3
Kategoria przepięciowa	II
Grupa materiałowa	II
Zgodność z EMV	nieekranowany

Materiał

Materiał styków	CuZn (mosiądz niklowany)
Materiał korpusu styków	PA czarny
Materiał styku	CuSn (brąz)

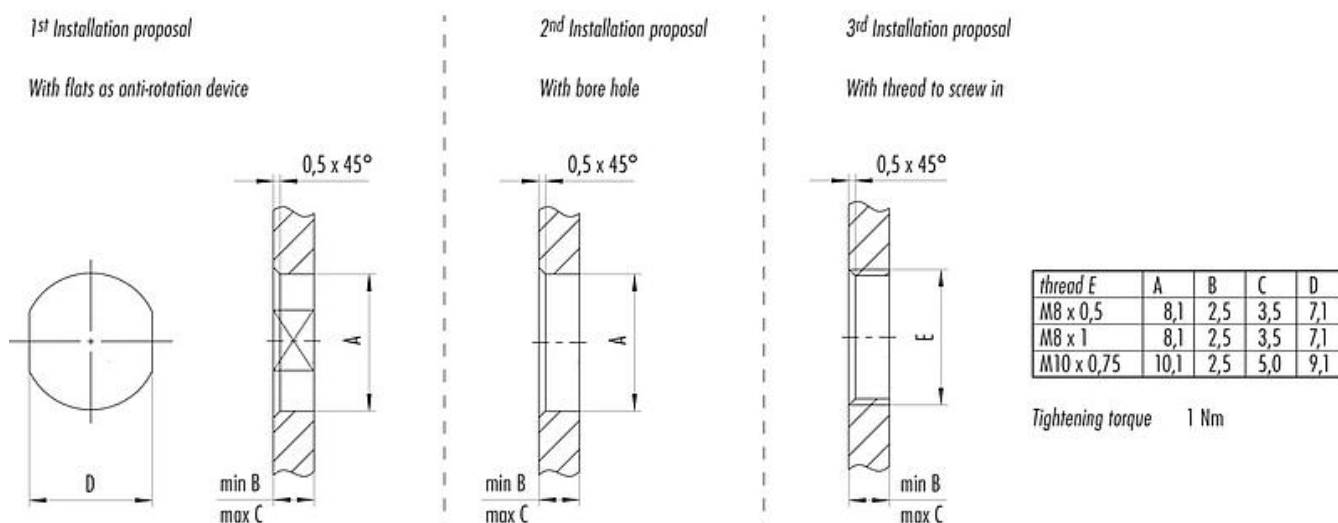
Oznaczenie **M8 Złącze panelowe żeńskie, Kontaktów: 8, nieekranowany, pojedyncze przewody, IP67/IP69K, M8x0,5**
 Grupa produktów **M8 seria 718**
 Numer zamówienia **09 3486 00 08**

Pokrycie styku **Au (złoto)**
 REACH SVHC **CAS 7439-92-1 (Lead)**
 Numer SCIP **907d9ce9-31ae-4539-8694-9d126a755314**

Klasyfikacje

eCl@ss 11.1 **27-44-01-03**
 ETIM 7.0 **EC003570**

Próbka montażowa



Oznaczenie	M8 Złącze panelowe żeńskie, Kontaktów: 8, nieekranowany, pojedyncze przewody, IP67/IP69K, M8x0,5
-	-
Grupa produktów	M8 seria 718
Numer zamówienia	09 3486 00 08

Uwagi dotyczące bezpieczeństwa

Złącza zostały stworzone do zastosowań w inżynierii instalacji, sterowaniu i budowie wyposażenia elektrycznego. Użytkownik jest odpowiedzialny za sprawdzenie, czy złącza mogą być używane również do innych zastosowań.

Złącza wtykowe o stopniu ochrony IP67 i IP68 nie nadają się do stosowania pod wodą. W przypadku stosowania na zewnątrz złącza wtykowe należy oddzielnie zabezpieczyć przed korozją. Więcej informacji na temat klas ochrony IP można znaleźć w centrum pobierania w sekcji "Informacje Techniczne".